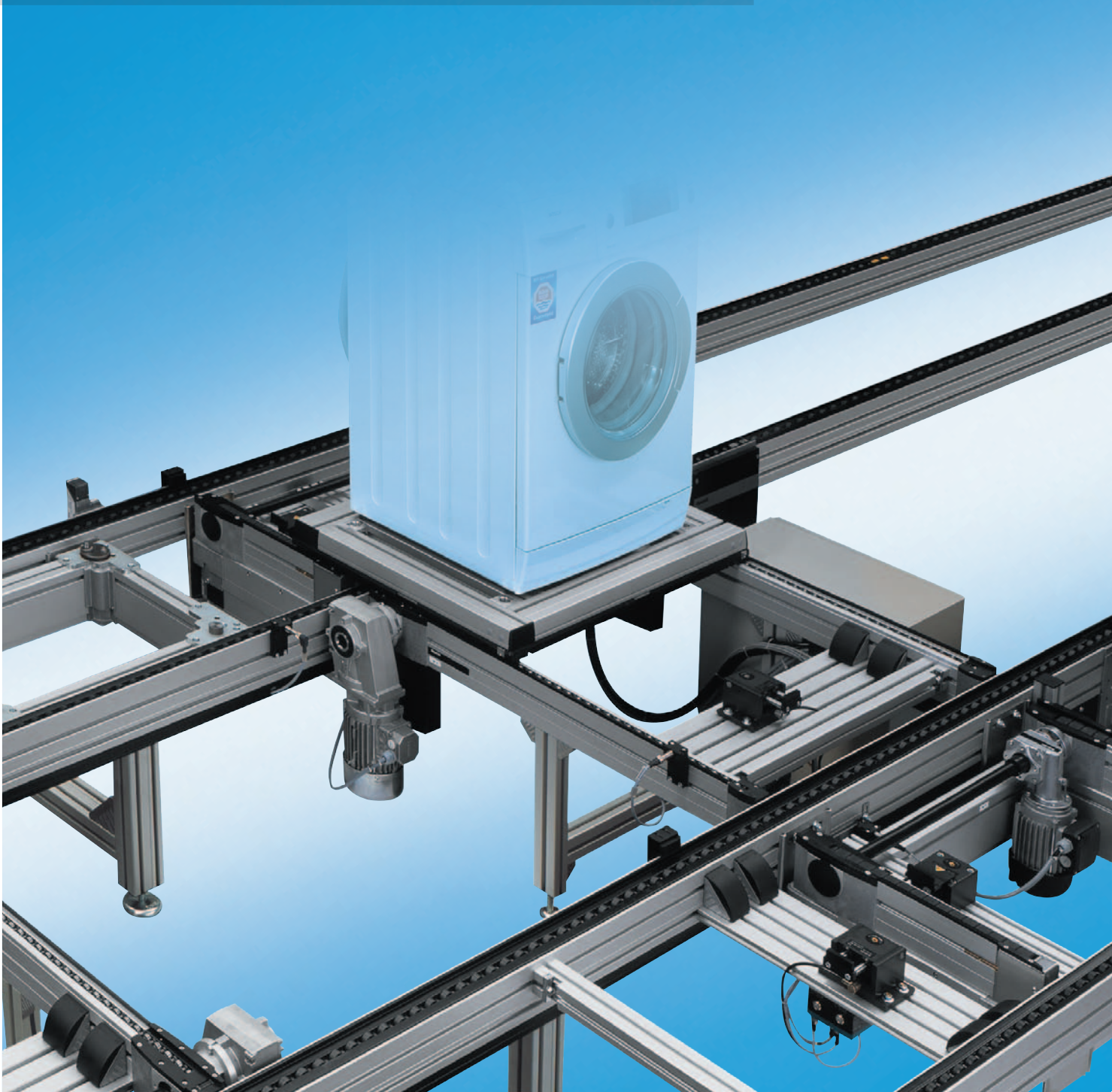


Transfersystem TS 4*plus*
Transfer system TS 4*plus*
Système de transfert TS 4*plus*

Ausgabe
Version
Version **3.2**

The Drive & Control Company



Symbole

Symbols

Symboles

Produkteigenschaften

Product features

Caractéristiques du produit



Zulässige Belastung [kg]
Permissible load [kg]
Charge maximale autorisée [kg]



Hub über Transportniveau
Lift above transport level
Hauteur de levée sur niveau de transport

Geeignet für den Einsatz in elektrostatisch gefährdeten Bereichen.
Die Rücksprache mit Ihrer Rexroth-Fachvertretung wird empfohlen



Wiederholgenauigkeit
Reproducing accuracy
Précision de répétition



Suitable for use in ESD sensitive areas.
A contact with your Rexroth representative is recommended



Zulässige Prozesskraft
Permissible process force
Pression de proces maximale autorisée

Indiqué pour l'utilisation en zones sensibles aux décharges électrostatiques.
Nous conseillons le contact avec votre représentant spécialisé Rexroth



Einheit verfügt über eigenen Antrieb
Unit has an own drive
Module avec moteur traction



Reversierbetrieb zulässig
Reverse operation permissible
Fonctionnement inverse autorisée



Druckluftanschluß erforderlich
Pneumatic connection required
Raccordement pneumatique nécessaire



Einsatztemperatur
Operating temperature
Température d'utilisation

Fördermedien

Conveying media

Convoyeurs



Staurollenkette
Accumulation roller chain
Chaîne à rouleaux d'accumulation

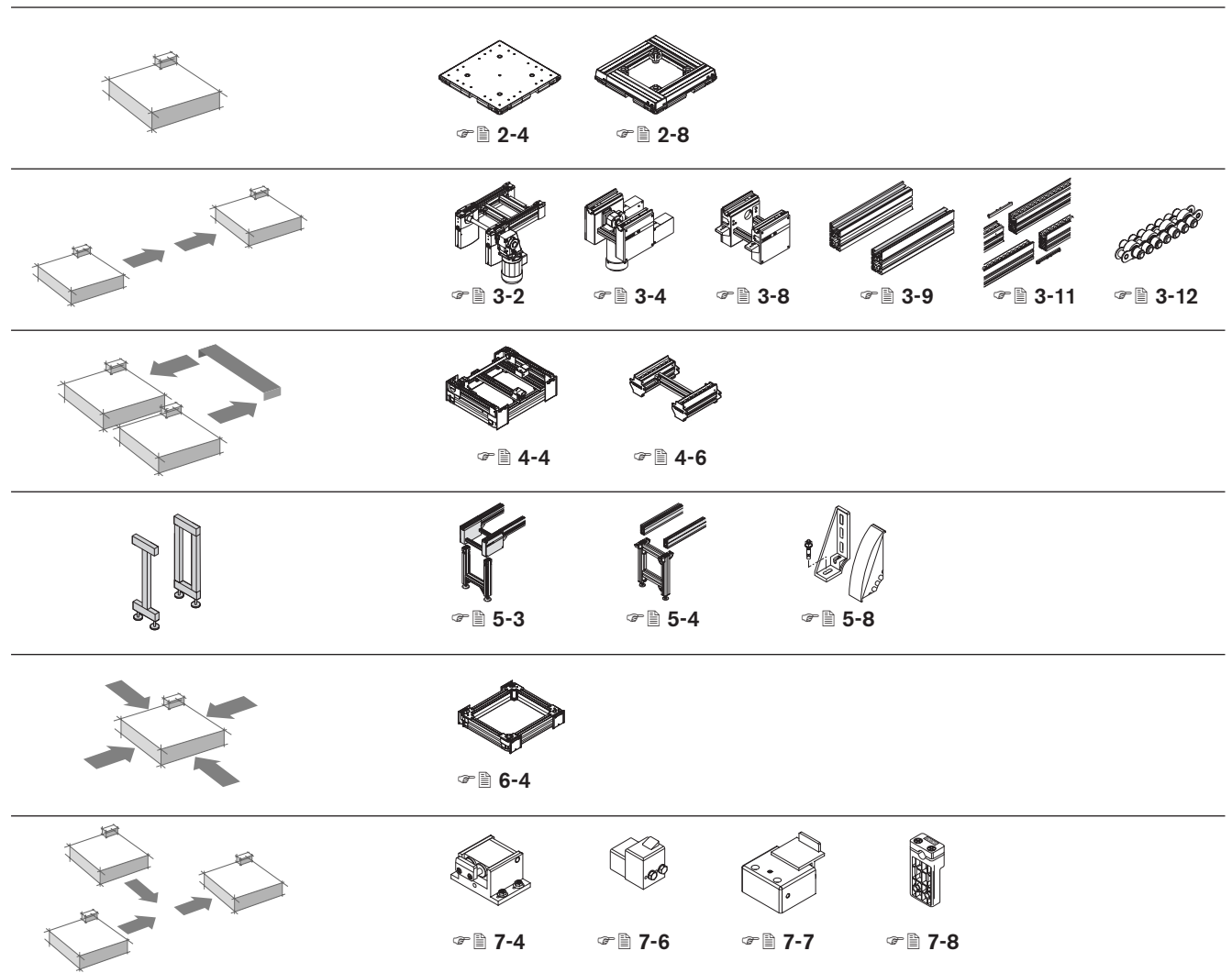


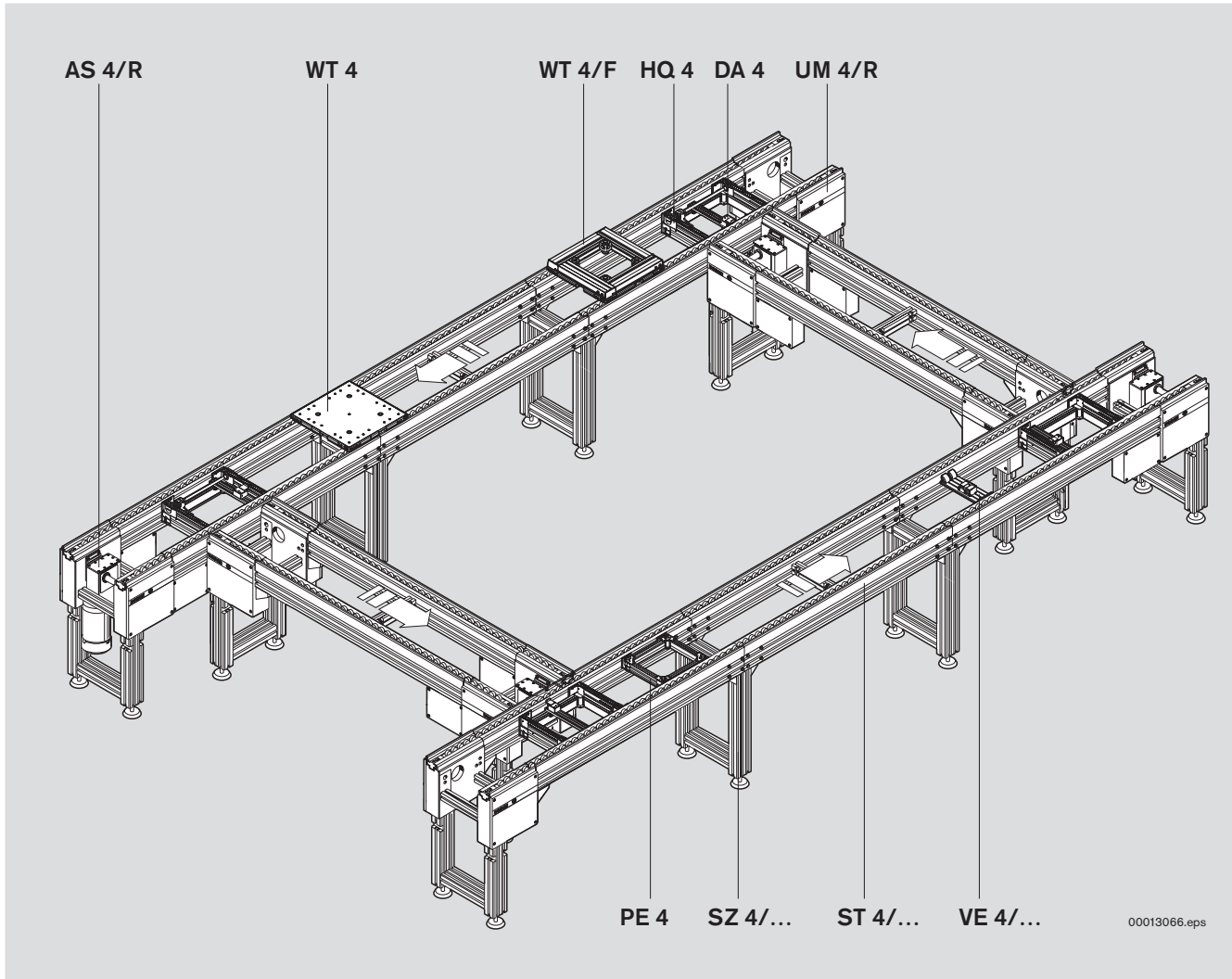
Flachplattenkette
Flat top chain
Chaîne à plate-formes

Systemübersicht

System Overview

Vue d'ensemble du système





Inhaltsverzeichnis

Table of Contents

Sommaire

Eigenschaften TS 4plus	TS 4plus features	Caractéristiques TS 4plus	1
Werkstückträger	Workpiece pallets	Palettes porte-pièces	2
Längstransport	Longitudinal conveyors	Transport longitudinal	3
Quertransport	Transverse conveyors	Transport transversal	4
Streckenstützen	Leg sets	Supports de section	5
Positionieren	Positioning	Positionnement	6
Transportsteuerung	Transportation control	Commande de transport	7
Identifikationssysteme	Identification systems	Systèmes d'identification	8
Projektierung und Training	Planning and training	Projeter et formation	9
Technische Daten	Technical data	Données techniques	10
Bestellnummern-Übersicht	Overview of part numbers	Sommaire des références	11
Index	Index	Index	12

Die angegebenen Daten dienen allein der Produktbeschreibung. Eine Aussage über eine bestimmte Beschaffenheit oder eine Eignung für einen bestimmten Einsatzzweck kann aus unseren Angaben nicht abgeleitet werden. Die Angaben entbinden den Verwender nicht von eigenen Beurteilungen und Prüfungen. Es ist zu beachten, dass unsere Produkte einem natürlichen Verschleiß- und Alterungsprozess unterliegen.

The data specified above only serve to describe the product. No statements concerning a certain condition or suitability for a certain application can be derived from our information. The information given does not release the user from the obligation of own judgment and verification. It must be remembered that our products are subject to a natural process of wear and aging.

Les indications données servent exclusivement à la description du produit. Il ne peut être déduit de nos indications aucune déclaration quant aux propriétés précises ou à l'adéquation du produit en vue d'une application précise. Ces indications ne dispensent pas l'utilisateur d'une appréciation et d'une vérification personnelle. Il convient de tenir compte du fait que nos produits sont soumis à un processus naturel d'usure et de vieillissement.

Eigenschaften TS 4plus · TS 4plus features · Caractéristiques TS 4plus

Funktionsprinzip

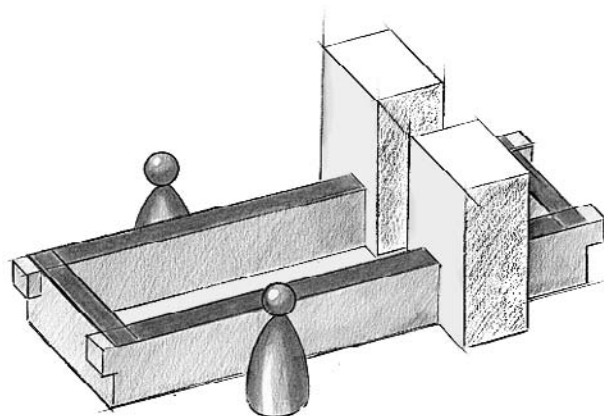
Operating principle

Principe de fonctionnement

■ In einer Montagelinie werden mit Hilfe eines Transfersystems Werkstücke von Station zu Station befördert. Auf zwei stetig umlaufenden Staurollenketten werden Werkstückträger (WT) über Reibung mitgenommen. Die WT nehmen die Werkstücke auf. Alle Bearbeitungen erfährt das Werkstück auf dem WT. Im Datenspeicher auf dem WT werden Informationen über Ziele und Bearbeitungszustände mitgeführt. An den Stationen (Handarbeitsplätzen oder Automatikstationen) wird der WT durch Vereinzeler VE angehalten, während das Fördermittel weiterläuft. Vor einzelnen Stationen können mehrere WT aufgestaut werden. Damit können kleine Puffer gebildet werden. Nach beendeterem Arbeitsgang an der jeweiligen Station wird der WT für den Transport zur nächsten Arbeitsstation freigegeben. Das Öffnen des pneumatischen VE erfolgt dabei manuell oder durch eine Stationssteuerung. Am Ende des Montageablaufes wird das fertig montierte Werkstück aus dem WT entnommen.

■ On an assembly line workpieces have to be transported from one station to another using a transfer system. Workpiece pallets (WT) are conveyed by friction on two constantly moving accumulation roller chains. The workpiece pallets hold the workpieces. A workpiece on the workpiece pallets is transported through all the processing stages. Information about destination and processing stage are carried in the workpiece pallet memory. The workpiece pallet is stopped by stop gates at stations (areas for manual work or automatic stations), while the conveyor continues moving. Several workpiece pallets can be built up in front of certain stations, to form small buffers. Once the processing stage at a station is completed, the workpiece pallet is released to travel on to the next work station. At the same time, the pneumatic stop gate is opened, either manually or with a station control. At the end of the assembly process the workpiece is removed from the workpiece pallet.

■ Dans une chaîne de montage les pièces sont transportées d'un poste à l'autre à l'aide d'un système de transfert. Des palettes porte-pièces (WT) sont convoyées par friction sur deux chaînes à galets d'accumulation continuellement en mouvement. Les palettes porte-pièces servent à la réception des pièces. La pièce est entièrement usinée sur la palette porte-pièces. Les informations concernant les destinations et l'état d'usinage sont enregistrées dans la mémoire de données sur la palette porte-pièces. La palette porte-pièces est stoppée aux postes de travail (postes de travail manuel et postes automatiques) grâce au séparateur VE pendant que le convoyeur continue à avancer. Plusieurs palettes porte-pièces peuvent être accumulées devant un poste permettant d'en avoir quelques-unes d'avance. Une fois l'opération terminée au poste de travail correspondant, la palette porte-pièce peut passer au poste de travail suivant. L'ouverture du séparateur pneumatique VE se fait alors soit manuellement, soit à l'aide de la commande poste. En fin de chaîne de montage, la pièce assemblée est enlevée de la palette porte-pièce.



Hauptschluss
Main circuit
Circuit principal

Eigenschaften TS 4plus · TS 4plus features · Caractéristiques TS 4plus

Layoutplanung

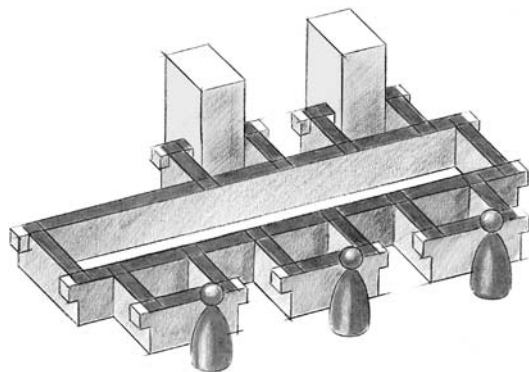
Layout planning

Conception du schéma d'implantation

■ Bei der Planung eines Anlagen-Layouts spielt die Frage nach den individuellen Anforderungen, Zielen und Zielprioritäten des Unternehmens eine wichtige Rolle. Komplexe Montageabläufe erfordern häufig eine hohe Systemflexibilität aufgrund:

- hoher Umrüsthäufigkeit
- variantenabhängiger Abtaktungsprobleme
- unterschiedlicher Arbeitsinhalte in den Stationen
- häufiger Erzeugnisänderungen
- starker Stückzahlenschwankungen.

In solchen Fällen ist ein Ausschleusen der WT aus dem Hauptumlauf (Hauptschluss) in taktunabhängige Nebenschlussplätze sinnvoll. Als Hauptschluss bezeichnet man die Anordnung von Arbeitsplätzen/Stationen in Reihe. Nebenschluss ist das Ausschleusen von WT aus dem Hauptschluss zur taktunabhängigen Bearbeitung mit anschließendem Wiedereinschleusen in den Hauptschluss.

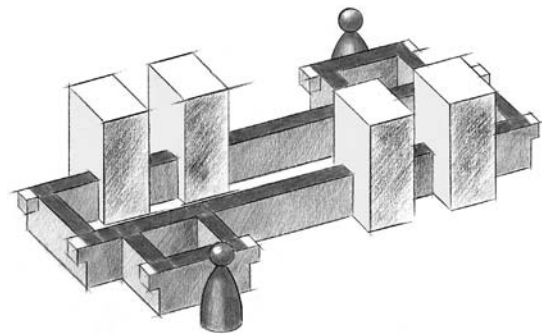


Nebenschluss
Shunt
Circuit dérivé

■ When planning the layout of a system, it is very important to enquire about the individual requirements, targets and priorities of a company. A very flexible system is often required for complex assembly procedures. This may be due to:

- very frequent conversion
- cycle problems due to different models
- differences in the work involved at each station
- frequent product alterations
- great fluctuation in number of workpieces.

In cases like this, it is practical to transfer the workpiece pallet off the main conveyor (main circuit) into a shunt system which is independent of the main cycle. The term main circuit is used to describe workplaces or stations arranged in series. A shunt is when workpiece pallets are directed out of the main circuit for processing independently of the main cycle, and then reintegrated in the main circuit.



Mischform
Mixed System
Forme mixte

■ Lors de la conception du schéma d'implantation d'une installation, les besoins individuels, les objectifs et les priorités d'une entreprise jouent un rôle primordial. La complexité de certains cycles de montage demande souvent une grande flexibilité de la part du système en raison de:

- des transformations très fréquentes
- des problèmes de concordance des cadences différentes suivant les variantes utilisées
- des différentes opérations réalisées dans les postes de travail
- des changements fréquents de produit
- des variations importantes dans le nombre de pièces.

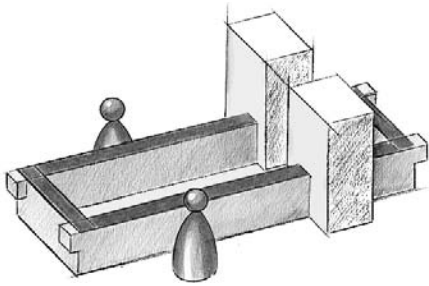
Dans ces cas là, il est utile de prévoir une sortie de la palette porte-pièces du circuit principal dans un circuit dérivé ayant sa propre cadence. On désigne comme circuit principal l'alignement les uns à côté des autres des postes de travail. Un circuit dérivé est conçu pour dégager les palettes porte-pièces du circuit principal, pour un usinage à une autre cadence et pour ensuite les remettre sur le circuit principal.

Eigenschaften TS 4plus · TS 4plus features · Caractéristiques TS 4plus

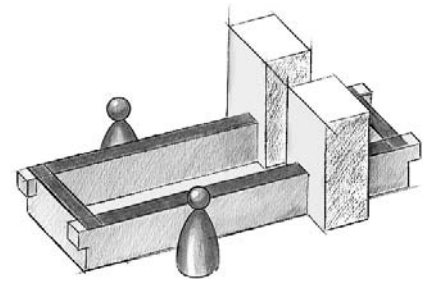
Anlagenlayouts

System layouts

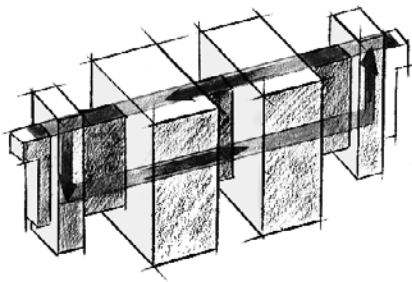
Schémas d'implantation des installations



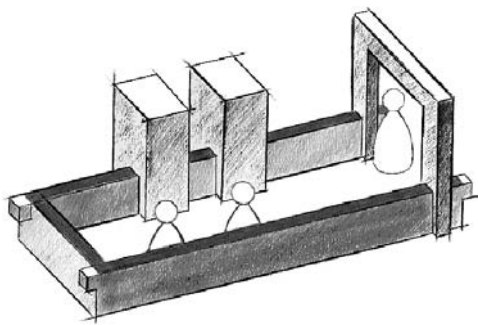
Karreebauweise
Rectangular circuit
Circuit carrée



Hauptschluss
Main circuit
Circuit principal



Linienbauweise (mit Lift*)
Linear construction (with lift*)
Construction en ligne
(avec élévateur*)



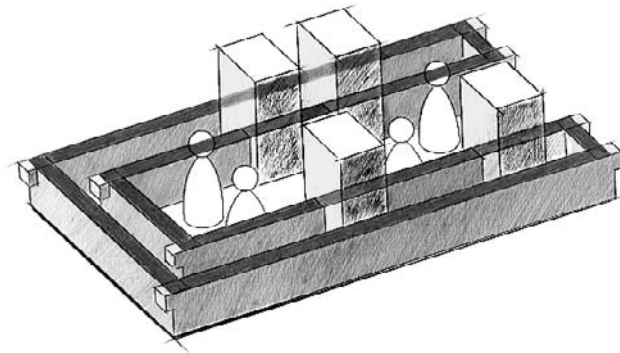
U-Form (mit Lift*)
U-shape (with lift*)
Forme en U (avec élévateur*)

* Über Lifte beraten Sie unsere Partner.

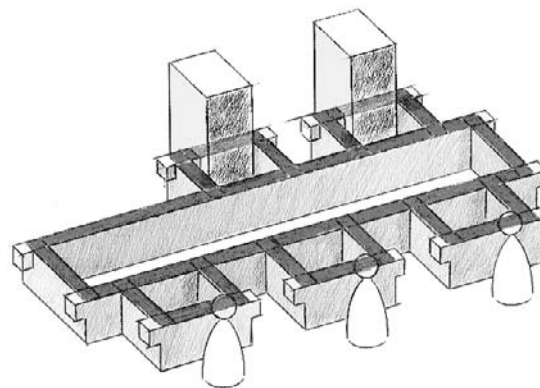
* Our partners can advise you about lifts.

* Nos partenaires vous conseilleront sur les élévateurs.

Eigenschaften TS 4plus · TS 4plus features · Caractéristiques TS 4plus

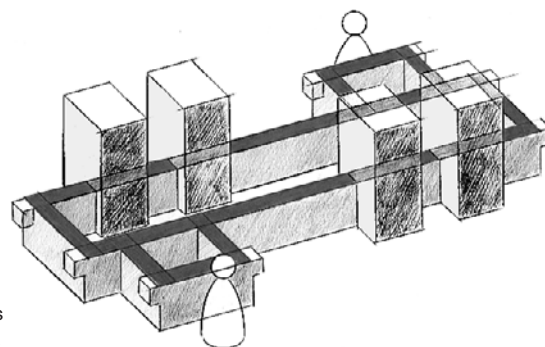


U-Form
U-shape
Forme en U



Nebenschluss
Shunt
Circuit dérivé

Parallelarbeitsplätze
Parallel workplaces
Postes de travail en parallèle



Mischformen
Mixed systems
Formes mixtes

Umlaufsystem mit Parallel-
arbeitsplätzen
Circular system with
parallel workplaces
Système circulaire avec postes
de travail en parallèle

Eigenschaften TS 4plus · TS 4plus features · Caractéristiques TS 4plus

Lösungsbeispiele

Design ideas

Suggestions

Längstransport

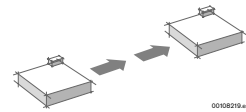
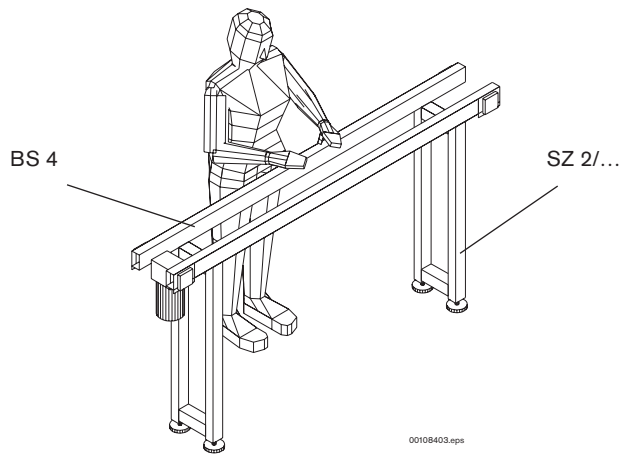
Longitudinal conveyors

Transport longitudinal

■ für kürzere Strecken

■ for short units

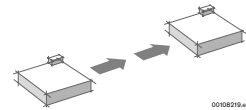
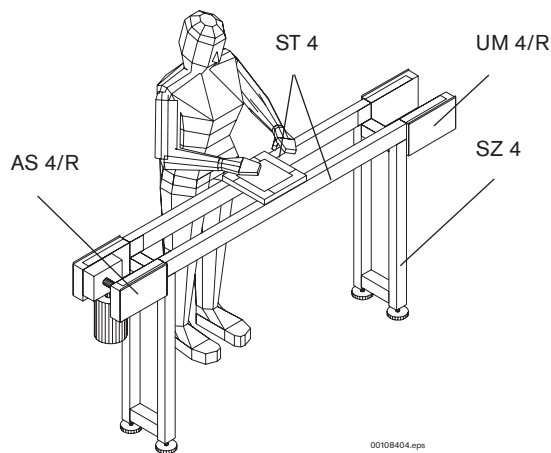
■ pour des sections moins importantes



■ für größere Strecken und Lasten

■ for long units and heavy loads

■ pour des sections et des charges plus importantes



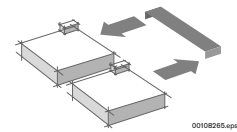
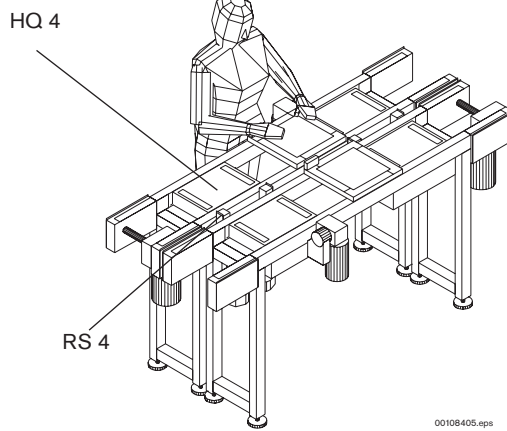
Eigenschaften TS 4plus · TS 4plus features · Caractéristiques TS 4plus

WT-Umlauf
WT circuit
Circuit WT

■ für parallele Umsetzung der
Werkstückträger

■ for parallel transfer of the pallets

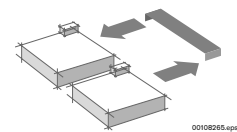
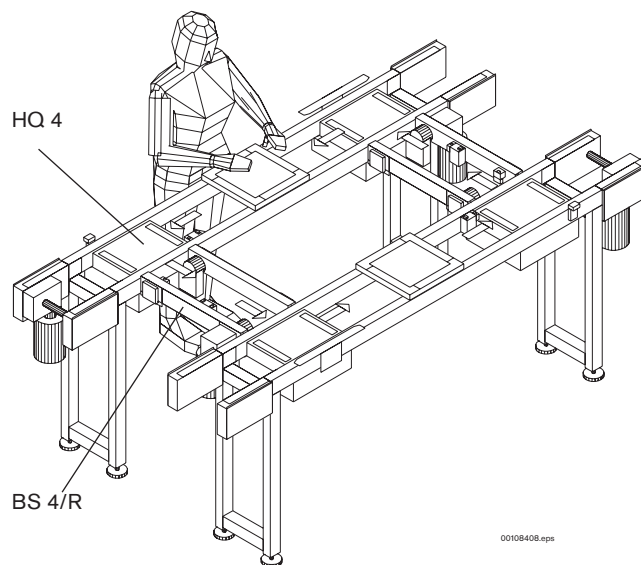
■ pour une transposition parallèle des
palettes



■ für Karreebauweise

■ for rectangular circuits

■ pour des circuits carrés



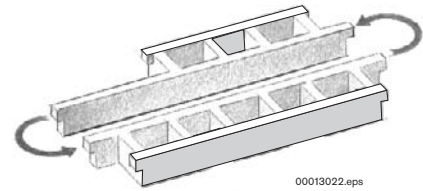
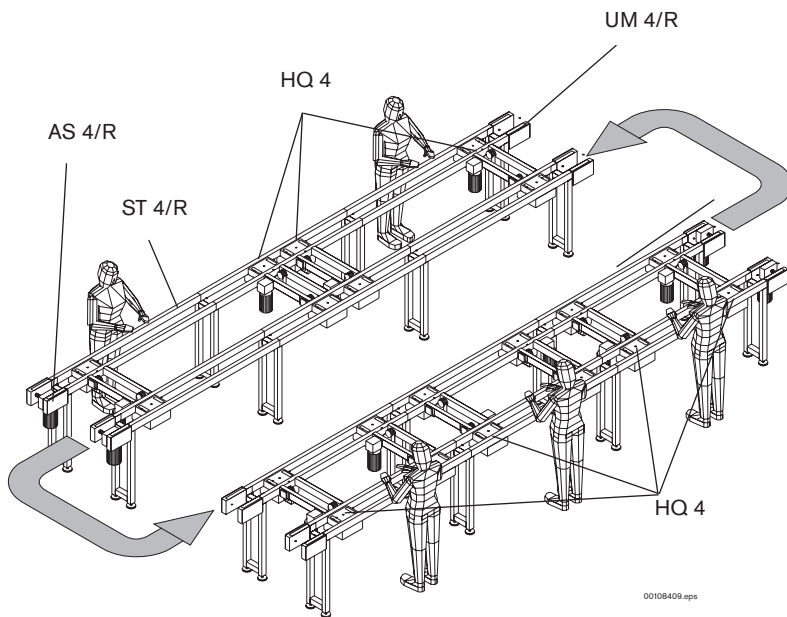
Eigenschaften TS 4plus · TS 4plus features · Caractéristiques TS 4plus

**Systeme
Systems
Systèmes**

■ kostengünstige Standardlösung

■ economical, standard solution

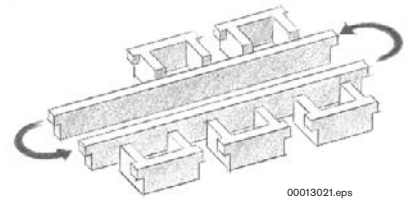
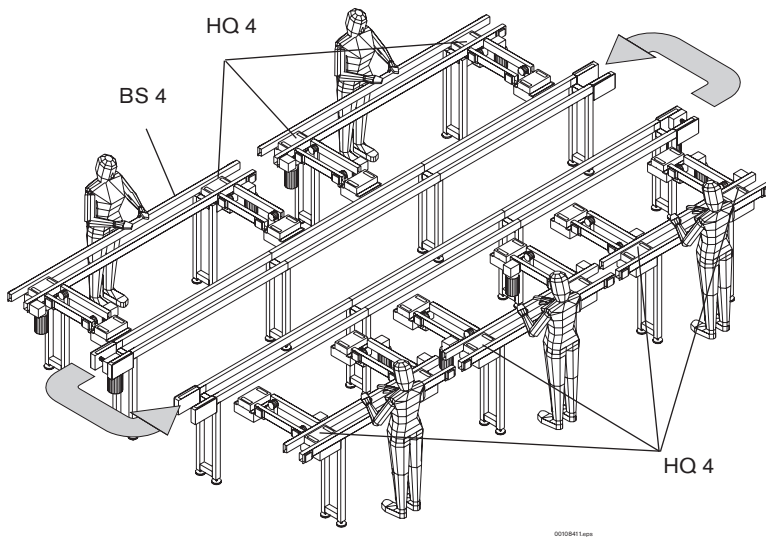
■ Solution standard à un prix avantageux



■ hohe Umbauflexibilität
(einfacher Austausch von Stationen)

■ very versatile design
(simple to inter-change stations)

■ Construction facilement transformable
(en échangeant les postes de travail)



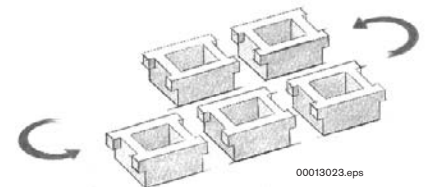
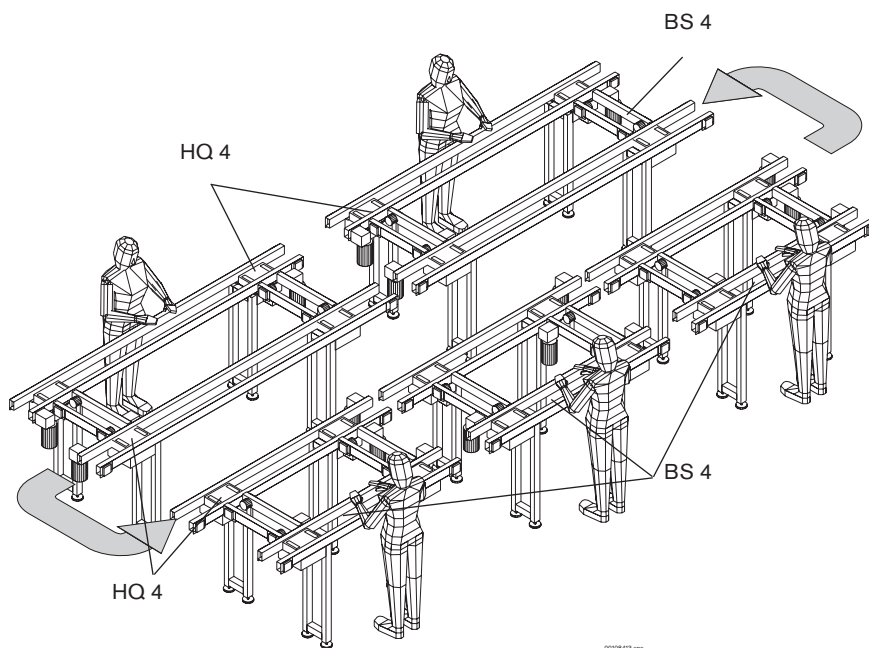
Eigenschaften TS 4plus · TS 4plus features · Caractéristiques TS 4plus

Systeme
Systems
Systèmes

- – Einfache Erweiterung der Anlage mit zusätzlichen Stationen
- Hohe Wiederverwendbarkeit ganzer Anlagenteile

- – Simple extension of system with additional stations
- High degree of reusability of whole sections of the system

- – Installation facile à agrandir en ajoutant des postes supplémentaires
- Taux de réutilisation élevé de parties entières de l'installation



Eigenschaften TS 4plus · TS 4plus features · Caractéristiques TS 4plus

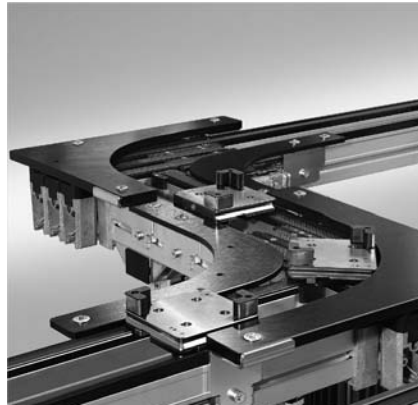
Transfersysteme – Übersicht

Transfer systems – Overview

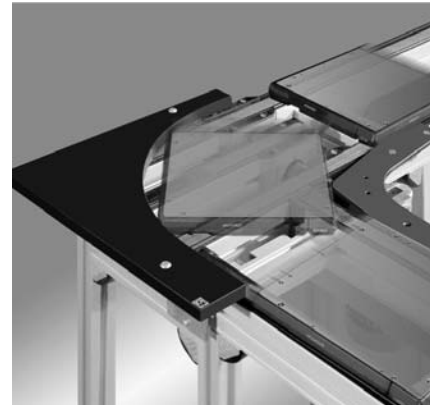
Systemes de transfert – vue d'ensemble

Material- und Informationsfluss-technik MIT

Die Bezeichnung TS steht für flexibles Transfersystem. Die vier Systeme – TS 1, TS 2plus, TS 4plus, TS 5 – unterscheiden sich in Abmessungen und zulässigen Traglasten. Die Transfersysteme bestehen aus standardisierten Baueinheiten, die beliebig zu einem System kombinierbar sind. Dies ermöglicht die Ausführung zahlreicher Varianten und führt zu maßgeschneiderten Anlagen, abgestimmt auf die jeweilige Montageaufgabe.



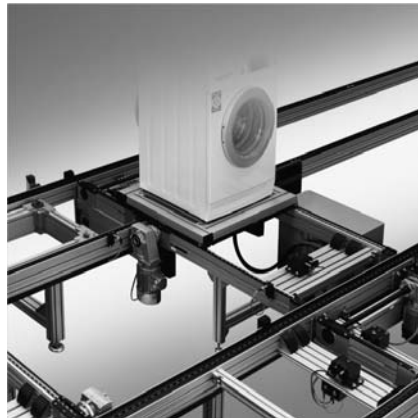
TS 1 (3 kg)



TS 2plus (100 kg)

Material and Information Flow Technology MIT

The letters TS stand for a flexible transfer system. The four systems available – TS 1, TS 2plus, TS 4plus, TS 5 – differ in size and permissible load. The transfer systems are constructed from standardized components which can be combined as desired to construct a system. This permits the construction of numerous variants and provides made-to-measure systems, tailored to the particular assembly task.



TS 4plus (250 kg)



TS 5 (300 kg)

Technique de transfert de produits et d'informations MIT

La dénomination TS est une abréviation pour le Système de transfert flexible. Les quatre systèmes – TS 1, TS 2plus, TS 4plus, TS 5 – se différencient par leurs dimensions et les charges autorisées. Les systèmes de transfert sont composés d'unités de montage standardisées, combinables à volonté. Cela permet la construction de nombreuses variantes et l'obtention d'installations sur mesure, adaptées aux besoins spécifiques de chaque montage.



ID 200



ID 40



ID 15

Eigenschaften TS 4plus · TS 4plus features · Caractéristiques TS 4plus

Auswahldaten

Selection data

Données de sélection

Verfügbare Werkstückträger (WT) - Abmessungen

Werkstückträger mit einer Grundfläche von 80 x 80 mm bis 1243 x 1243 mm erlauben die bedarfsgerechte Anpassung an die entsprechende Werkstück-Geometrie. Bei Bedarf können auch mehrere Werkstücke auf einem Werkstückträger WT fixiert werden.

Zulässige Werkstückträger (WT) - Auflagegewichtskraft F_{WT}

Um die zulässige Flächenpressung zwischen WT und Fördermittel nicht zu überschreiten, ist für jede WT-Größe die WT-Auflagegewichtskraft F_{WT} beschränkt.

Die WT-Auflagegewichtskraft F_{WT} resultiert aus:

- WT-Leergewicht
- WT-Zuladung (Werkstück, Aufnahme etc.)
- Gewicht der Sonderausstattung (Datenspeicher, etc.)

Bei nicht quadratischen Werkstückträgern ist zu beachten, dass die zulässige WT-Auflagegewichtskraft F_{WT} durch die kürzere Seite bestimmt wird.

Available workpiece pallet (WT) dimensions

Workpiece pallets with a surface of from 80 x 80 mm up to 1243 x 1243 mm allow for the correct choice of workpiece pallet for the particular workpiece geometry. If necessary, a number of workpieces can be accommodated on a single workpiece pallet.

Permissible loading weight for workpiece pallet F_{WT}

The workpiece pallet loading weight F_{WT} of each workpiece pallet size is limited so that the permissible surface pressure between the workpiece pallet and conveying media is not exceeded.

The workpiece loading weight F_{WT} consists of the following:

- unladen weight of the workpiece pallet
- the weight supported by the workpiece pallet (workpiece, holder, etc.)
- the weight of special equipment (memory, etc.)

Please note that in the case of non-square workpiece pallets, the shorter side determines the permissible workpiece pallet loading weight F_{WT} .

Dimensions de palettes porte-pièces disponibles

Des palettes porte-pièces dont les dimensions sont comprises de 80 x 80 mm jusqu'à 1243 x 1243 mm permettent l'adaptation parfaite à la géométrie spécifique de la pièce. Une seule palette peut également recevoir plusieurs pièces, en fonction des besoins.

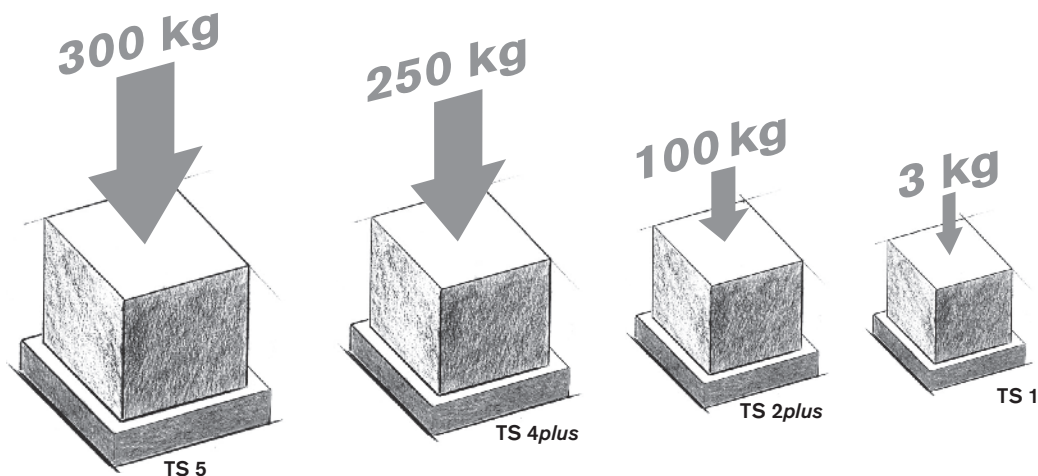
Force massique autorisée de palette porte-pièces F_{WT}

Pour ne pas dépasser la force superficielle autorisée entre la palette porte-pièces et le convoyeur, la force massique F_{WT} de la palette est limitée pour chaque taille de palette.

La force massique F_{WT} de palette porte-pièces résulte de :

- le poids propre de la palette
- la charge de la palette (pièce à usiner, support, etc.)
- le poids des équipements spécifiques (enregistreur de données, etc.)

Pour des palettes porte-pièces non carrées, faire attention à ce que la force massique autorisée de palette porte-pièces F_{WT} soit déterminée par le côté plus petit.



Eigenschaften TS 4plus · TS 4plus features · Caractéristiques TS 4plus

Systemkenngößen

System parameters

Grandeurs caractéristiques du système

■ **Zulässige Streckenbelastung $F_{G\text{ zul}}$.** Bei der Auslegung der Förderstrecken ist darauf zu achten, dass die **Summe F_G aller Werkstückträger-Auflagegewichtskräfte F_{WT}** , die sich gleichzeitig auf der Förderstrecke im Stau befinden, **kleiner ist** als die **zulässige Streckenbelastung der Förderstrecke $F_{G\text{ zul}}$.**

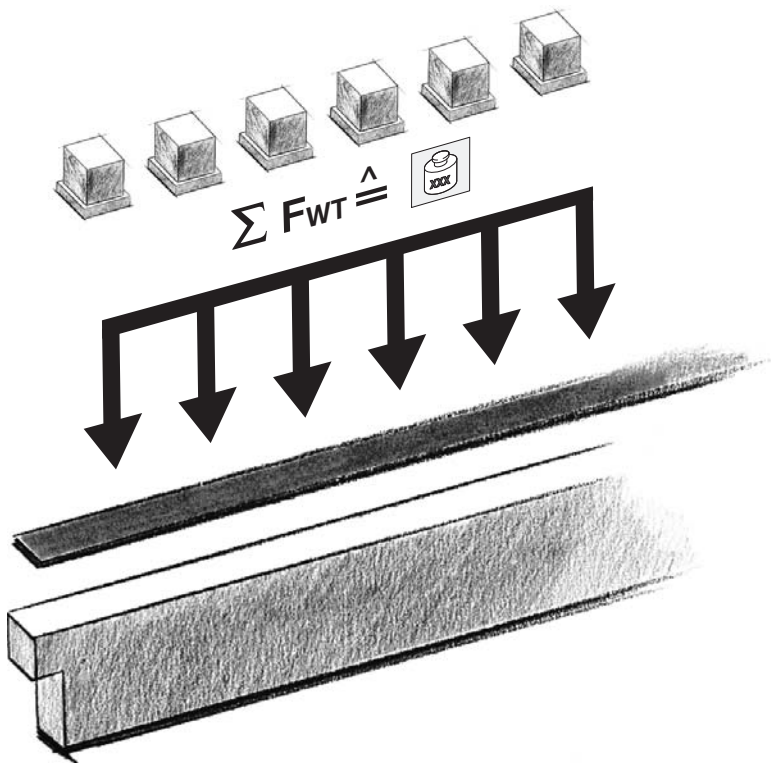
Wird die zulässige Streckenbelastung $F_{G\text{ zul}}$ der Förderstrecke dabei überschritten, muss diese in mehrere Einzelstrecken unterteilt werden. Die zulässige Streckenbelastung der einzelnen Förderstrecken ist den Einzelbeschreibungen zu entnehmen.

■ **Permissible section loading $F_{G\text{ zul}}$.** When designing the conveyor sections, it is important to ensure that the **total mass F_G of the loading weight of all workpiece pallets F_{WT}** which are on the conveyor section in accumulation operation at one time is **below** the **permissible load for conveyor sections $F_{G\text{ zul}}$.**

If this permissible load $F_{G\text{ zul}}$ for the conveyor section is exceeded, the section must be divided into several individual sections. The permissible section loading of the individual conveyor sections can be determined from the individual descriptions.

■ **Charge de section admissible $F_{G\text{ zul}}$.** Lors de la conception des sections de transport, veillez à ce que le **total F_G des forces massiques de toutes les palettes porte-pièces F_{WT}** se trouvant sur un même convoyeur en accumulation soit **inférieur** à la **charge maximale admissible des convoyeurs $F_{G\text{ zul}}$.**

Si ce total dépasse la charge maximale autorisée du convoyeur $F_{G\text{ zul}}$, il doit être réparti sur plusieurs sections. Vous trouverez la charge de section admissible dans la description détaillée de chaque convoyeur.



Eigenschaften TS 4plus · TS 4plus features · Caractéristiques TS 4plus

■ Längstransport, Quertransport

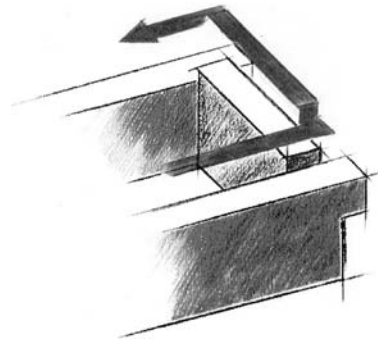
Das Transportniveau des Quertransports liegt über dem des Längstransports. Die Haupttransportrichtung einer Anlage ist der Längstransport.

■ Longitudinal conveyor, transverse conveyor

The transport level of transverse conveyor is above that of the longitudinal conveyor. A system's main direction of transportation is the longitudinal conveyor.

■ Transport longitudinal, transport transversal

Le niveau de transport transversal est supérieur à celui du transport longitudinal. Le sens principal de transport d'une installation est celui longitudinal.



■ Spurbreite

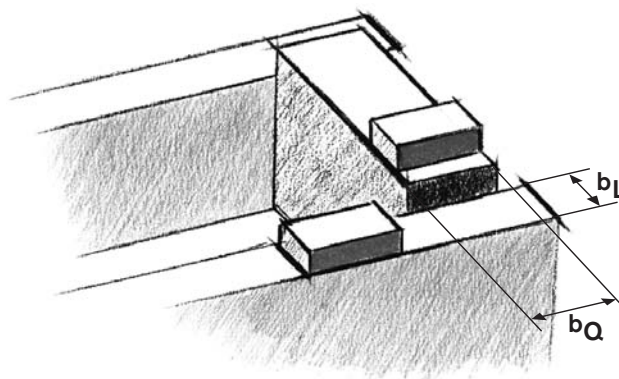
Die Spurbreite b ergibt sich direkt aus den entsprechenden Werkstückträger-Abmessungen b_{WT} und l_{WT} . Daher ist zu beachten, dass bei rechteckigen (nicht quadratischen) Werkstückträgern die Spurbreiten b für Längstransport und Quertransport unterschiedlich sind.

■ Track width

The track width b is directly related to the workpiece pallet dimensions b_{WT} and l_{WT} . For this reason, the conveyor track widths b are different for the longitudinal and transverse conveyors if the workpiece pallet is rectangular, not square.

■ Écartement de la voie

L'écartement de la voie b est calculé à partir des dimensions correspondantes de la palette porte-pièces b_{WT} et l_{WT} . C'est pourquoi, les écartements de la voie b de la section pour les transports longitudinales et transversales sont différents si la palette porte-pièces est rectangulaire (pas carrée).



Eigenschaften TS 4plus · TS 4plus features · Caractéristiques TS 4plus

Systemkenngößen

System parameters

Grandeurs caractéristiques du système

Zulässige Schwerpunktlage

Um die Beschleunigungskräfte bei Vereinzelung oder Richtungsänderungen (Kurven, Wechsel in die Quertransportrichtung) störungsfrei aufnehmen zu können, ist die Lage des Beladungsschwerpunktes auf dem Werkstückträger zu beachten.

Bei hohen Transportgeschwindigkeiten wird empfohlen:

- die Werkstückträger möglichst mittig zu belasten
- den Beladungsschwerpunkt in der Höhe h_s nicht über $1/2 b_{WT}$ (mit $b_{WT} \leq l_{WT}$) hinauskommen zu lassen

Permissible gravity center position

When separating pallets or changing directions (curves, change in the transverse conveyor direction), it is important to observe the position of the gravity center load on the workpiece pallet to ensure that the acceleration forces can be absorbed without any interferences.

With high conveying speeds, we recommend that:

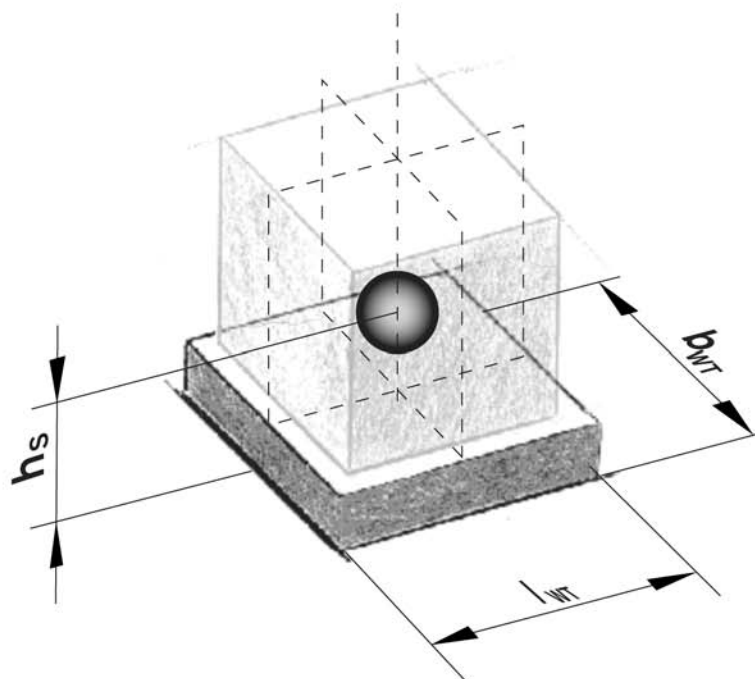
- The load should be positioned in the center of the workpiece pallet
- The center of gravity should not exceed a height h_s of $1/2 b_{WT}$ (with $b_{WT} \leq l_{WT}$)

Position admissible du centre de gravité

Afin de pouvoir supporter les forces accélératrices lors de séparation ou modifications de direction (courbes, changement dans la direction de transport transversal) sans défaut, il faut faire attention à la position du centre de gravité de la charge sur la palette porte-pièces.

Pour des vitesses de transport élevées, nous conseillons :

- de charger la palette porte-pièces le plus au centre possible
- de ne pas laisser le centre de gravité de la charge dépasser dans la hauteur h_s $1/2 b_{WT}$ (avec $b_{WT} \leq l_{WT}$)



Eigenschaften TS 4plus · TS 4plus features · Caractéristiques TS 4plus

■ **Verwendete Materialien, Medienbeständigkeit**

Die Rexroth-Transfersysteme werden für den Dauereinsatz aus hochwertigen Materialien hergestellt. Sie sind beständig gegen die in normaler Industrieumgebung üblicherweise vorkommenden Schmier- und Pflegemittel. Im Rahmen dieses Kataloges kann jedoch keine Gewähr für die Beständigkeit gegenüber allen möglichen Kombinationen an Prüffluiden, Gasen oder Lösemitteln übernommen werden. Bitte erkundigen Sie sich hierzu im Zweifelsfall bei Ihrer Rexroth-Fachvertretung.

■ **Verwendbarkeit in elektrostatisch gefährdeten Bereichen**

Nahezu alle Komponenten und Bauteile der Rexroth-Transfersysteme sind ableitfähig beziehungsweise in ableitfähiger Ausführung erhältlich. Sie sind damit grundsätzlich für den Einsatz in EGB (elektrostatisch gefährdeten Bereichen) geeignet. Im Einzelfall empfehlen wir hierzu die Rücksprache mit Ihrer Rexroth-Fachvertretung.

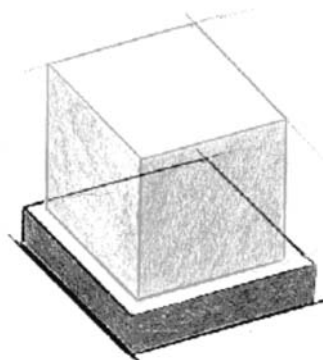


■ **Materials used, resistance to media**

Rexroth transfer systems are manufactured with high-quality materials to ensure continuous use. They are resistant to lubricating and cleansing agents that are common in an industrial environment. However, we cannot guarantee that the products contained in this catalog are resistant to all combinations of testing liquids, gases, or solvents. Please contact your Rexroth representative if you have any doubts.

■ **Suitability for electrostatically sensitive areas**

Almost all of the components and parts in Rexroth transfer systems are ESD-compatible or available in ESD-compatible design. They can thus principally be used in ESD-sensitive areas. We do, however, recommend that you contact your Rexroth representative.



■ **Matériaux utilisés, résistance chimique**

Les systèmes de transfert Rexroth sont fabriqués pour l'utilisation de longue durée à partir de matériaux de haute qualité. Ils sont résistants aux matières lubrifiantes et aux produits d'entretien rencontrés d'habitude dans un environnement industriel normal. Dans le cadre de ce catalogue, aucune garantie ne peut toutefois être donnée pour la résistance vis-à-vis de toutes les combinaisons possibles de fluides d'essai, gaz ou solvants. Dans le doute, veuillez vous renseigner sur ce point auprès de votre représentant spécialisé Rexroth.

■ **Utilité pratique dans les zones sensibles aux décharges électrostatiques**

Presque tous les composants et éléments de construction des systèmes de transfert Rexroth possèdent une capacité de décharge électrostatique ou sont disponibles en version avec capacité de décharge électrostatique. Ils sont ainsi essentiellement appropriés pour l'utilisation en zones sensibles aux décharges électrostatiques. Au cas par cas, nous conseillons sur ce point un entretien préliminaire avec votre représentant spécialisé Rexroth.

Eigenschaften TS 4plus · TS 4plus features · Caractéristiques TS 4plus

Eigenschaften TS 4plus*

TS 4plus Features*

Caractéristiques du TS 4plus*

■ Der Transport schwerer Werkstücke bis 250 kg ist die Domäne des Transfersystems TS 4plus.

Das Transfersystem TS 4plus besteht aus standardisierten Baueinheiten, die beliebig zu einem System kombinierbar sind. Dies ermöglicht die Ausführung zahlreicher Varianten und führt zu maßgeschneiderten Anlagen, abgestimmt auf die jeweiligen Anforderungen. Der modulare Aufbau erlaubt die kostengünstige Nutzung von Ratio-Potentialen in der Fertigung. Die robuste Auslegung stellt die Wiederverwendbarkeit der Komponenten für die Montage zukünftiger Produktgenerationen sicher.

Beim TS 4plus stehen zahlreiche Werkstückträgergrößen von 443 x 443 mm bis zu 1243 x 1243 mm zur Auswahl. Das max. zulässige Werkstückträger-Gesamtgewicht beträgt 250 kg bei einer Fördergeschwindigkeit von $v_N = 12$ m/min.

Das TS 4plus wird u.a. zur Montage von folgenden Erzeugnissen eingesetzt:

- Elektroindustrie (Fernseher)
- Kraftfahrzeug-Industrie (Motoren, Getriebe, Pumpen, Autositze)
- Hausgeräte (Waschmaschinen, Gefrierschränke, Backöfen)

■ The TS 4plus transfer system is used to convey heavy workpieces of up to 250 kg.

The TS 4plus transfer system is constructed from standardized components which can be combined as desired to construct a system. This permits the construction of numerous variants and provides made-to-measure systems, tailored to the particular assembly task. Its modular construction permits cost-effective use of opportunities to rationalize during production. Sturdy construction ensures that components can also be used to assemble other products in the future.

There is a wide variety of workpiece pallet sizes from 443 x 443 mm up to 1243 x 1243 mm that can be used with the TS 4plus system. Maximum permitted workpiece pallet weight is 250 kg at a conveying speed of $v_N = 12$ m/min.

The TS 4 plus is used to assemble the following products, among others:

- Electronics industry (televisions)
- Automotive industry (engines, gears, pumps, car seats)
- Household appliances (washing machines, freezers, ovens)

■ Le transport de pièces lourdes jusqu'à 250 kg est le domaine du système de transfert TS 4plus.

Les systèmes de transfert sont composés d'unités de montage standardisées, combinables à volonté. Cela permet la construction de nombreuses variantes et l'obtention d'installations sur mesure, adaptées aux exigences spécifiques. La construction modulaire permet une utilisation à un prix avantageux de potentiels rationnels dans la fabrication. La conception robuste garantit la réutilisation des composants pour le montage des futures générations de produits.

De nombreuses tailles de palettes porte-pièces de 443 x 443 mm jusqu'à 1243 x 1243 mm sont disponibles pour le TS 4plus. Le poids total maximal admissible de palette porte-pièces est de 250 kg pour une vitesse de convoyage de $v_N = 12$ m/min.

Le TS 4plus est utilisé entre autres pour le montage des produits suivants :

- Industrie électronique (télévisions)
- Industrie automobile (moteurs, boîtes de vitesses, pompes, sièges de voiture)
- Appareils électroménagers (lave-linges, congélateurs, fours)

Eigenschaften TS 4plus · TS 4plus features · Caractéristiques TS 4plus

■
*** Kompatibilität mit Baueinheiten aus TS 4plus-Katalog, Ausgabe 1.0:**
 Technische Weiterentwicklungen und Verbesserungen an einigen Baueinheiten führten zu Änderungen an den Funktionsmaßen. Dies führt zu teilweise eingeschränkter Kompatibilität zu älteren Baueinheiten.

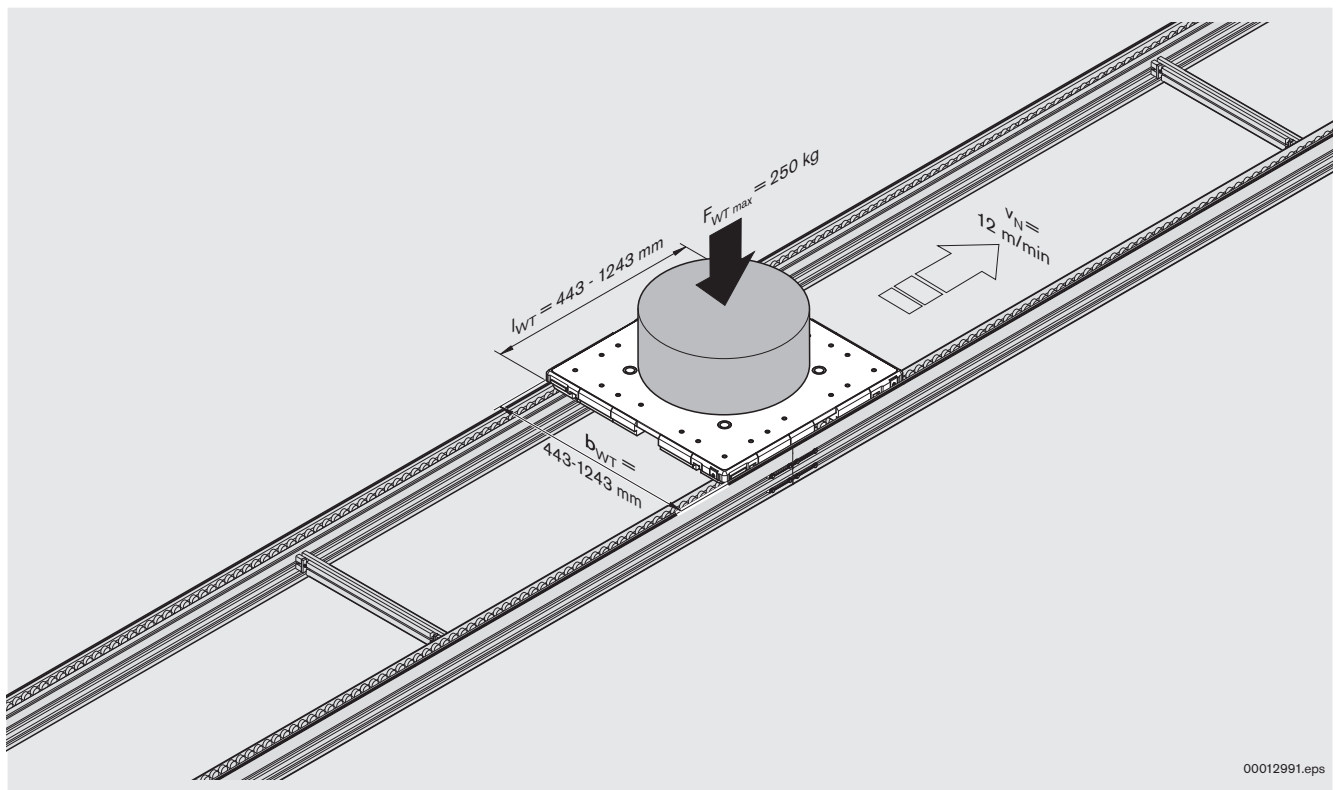
Im Zweifelsfall setzen Sie sich bitte mit Ihrer örtlichen Rexroth-Vertretung in Verbindung.

■
*** Compatibility with modular units in the TS 4plus catalog, version 1.0:**
 Technical developments and improvements in some modular units have led to changes in the functional dimensions. This can sometimes result in limited compatibility with older modular units.

Please contact your local Rexroth representative if you have any questions.

■
*** Compatibilités avec les unités de montage du catalogue TS 4plus, version 1.0 :**
 Les perfectionnements techniques et les améliorations sur certaines unités de montage ont conduit à des modifications des mesures fonctionnelles. Cela entraîne une compatibilité limitée avec les anciennes unités de montage.

En cas de doute, veuillez contacter votre représentant Rexroth local.



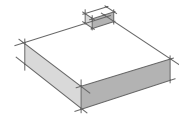
Eigenschaften TS 4*plus* · TS 4*plus* features · Caractéristiques TS 4*plus*

Werkstückträger · Workpiece pallets · Palettes porte-pièces

Werkstückträger

Workpiece pallets

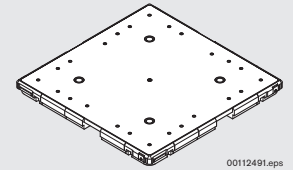
Palettes porte-pièces



00108208.eps

Werkstückträger WT 4*
WT 4 workpiece pallets*
Palette porte-pièces WT 4*

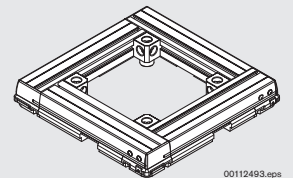
2-4



00112491.eps

Werkstückträger WT 4/F*
WT 4/F workpiece pallets*
Palette porte-pièces WT 4/F*

2-8



00112493.eps

■ *** Kompatibilität mit Baueinheiten aus TS 4plus-Katalog, Ausgabe 1.0:**

Technische Weiterentwicklungen und Verbesserungen an einigen Baueinheiten führten zu Änderungen an den Funktionsmaßen. Dies führt zu teilweise eingeschränkter Kompatibilität zu älteren Baueinheiten.

Im Zweifelsfall setzen Sie sich bitte mit Ihrer örtlichen Rexroth-Vertretung in Verbindung.

■ *** Compatibility with modular units in the TS 4plus catalog, version 1.0:**

Technical developments and improvements in some modular units have led to changes in the functional dimensions. This can sometimes result in limited compatibility with older modular units.

Please contact your local Rexroth representative if you have any questions.

■ *** Compatibilités avec les unités de montage du catalogue TS 4plus, version 1.0 :**

Les perfectionnements techniques et les améliorations sur certaines unités de montage ont conduit à des modifications des mesures fonctionnelles. Cela entraîne une compatibilité limitée avec les anciennes unités de montage.

En cas de doute, veuillez contacter votre représentant Rexroth local.

Werkstückträger · Workpiece pallets · Palettes porte-pièces

Werkstückträger

Workpiece pallets

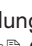
Palettes porte-pièces



Der Werkstückträger dient im Transfersystem als Transportmittel für das Werkstück auf dem Weg durch die Bearbeitungsstationen.

Zwei Ausführungen stehen zur Wahl: geschlossene Trägerplatte oder offene Rahmenkonstruktion.

Standardabmessungen von $l_{WT} \times b_{WT}$ 443 x 443 mm bis 1243 x 1243 mm. Sonderabmessungen auf Anfrage. Der Werkstückträger ist elektrisch leitfähig und für den Einsatz in elektrostatisch sicheren Umgebungen geeignet.

Die optional erhältlichen Positionierbuchsen erlauben in Verbindung mit der Positioniereinheit PE 4  6-4 die exakte Positionierung des Werkstückträgers in einer Bearbeitungsstation.


Mit optional verfügbaren Datenträgern können werkstückrelevante Informationen das zu fertigende Werkstück auf dem Bearbeitungsweg begleiten. Diese Informationen können vor Ort ausgewertet und aktualisiert werden.

- ① Werkstückträger mit geschlossener Trägerplatte – WT 4
- ② Werkstückträger mit offener Rahmenkonstruktion – WT 4/F
- ③ Laufprofile mit vielfältigen Funktionen, z.B.:
- ④ Vereinzelerdurchlass
- ⑤ Führungsnut zur Positionierung auf dem Förderstrecken-Element
- ⑥ Bedämpfungsplättchen zur Positionsabfrage durch induktive Näherungsschalter
- ⑦ Positionierbuchsen

The workpiece pallet in the transfer system is used to convey the workpiece through the processing stations.

Two designs are available: a closed carrying plate or an open frame design.

Standard dimensions from $l_{WT} \times b_{WT}$ 443 x 443 mm up to 1243 x 1243 mm. Special dimensions are available on request. The workpiece pallet is electrically conductive and is suitable for use in ESD-sensitive environments.

Optional positioning bushings, in conjunction with the PE 4 position unit  6-4 enable exact positioning of the workpiece pallet in a processing station.


Using data tags, which are optionally available, workpiece-relevant information can accompany the workpiece through the processing circuit. This information can be analyzed and updated on-site.

- ① Workpiece pallet with closed carrier plate – WT 4
- ② Workpiece pallet with open frame design – WT 4/F
- ③ Wear strips with a variety of functions, e.g.:
- ④ Stop-gate recess
- ⑤ Guide groove for positioning on the conveyor section element
- ⑥ Exciter plate for position inquiry via an inductive proximity switch
- ⑦ Positioning bushings

La palette porte-pièces sert à convoyer la pièce à travers les postes de traitement.

Deux types sont disponibles : plaque-support fermée ou construction à cadre ouverte.

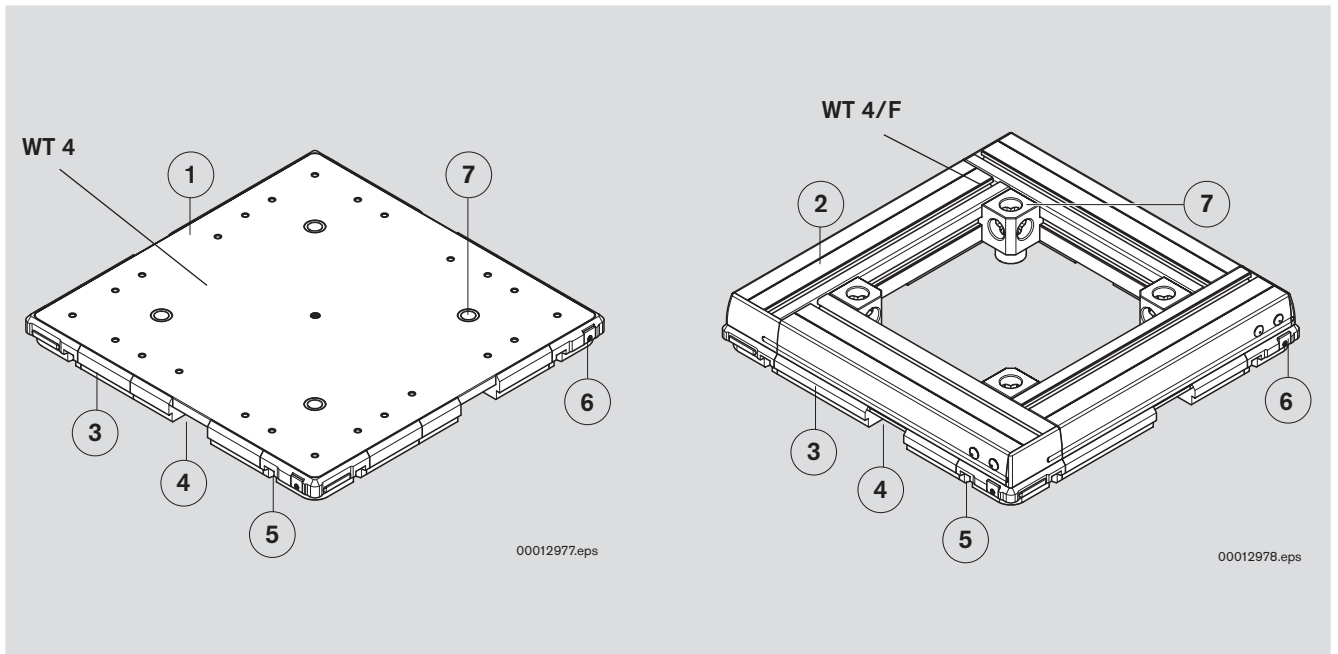
Dimensions standard de $l_{WT} \times b_{WT}$ 443 x 443 mm jusqu'à 1243 x 1243 mm. Dimensions spéciales sur demande. La palette porte-pièces est conductible et appropriée pour l'utilisation dans des environnements électrostatiques sûres.

Les douilles de positionnement disponibles en option permettent, en association avec l'unité de positionnement PE 4  6-4, le positionnement exact de la palette porte-pièce dans un poste de traitement.

Avec les supports de données disponibles en option, les informations importantes pour la pièce peuvent accompagner la pièce sur le parcours de traitement. Ces informations peuvent être évaluées et actualisées sur place.

- ① Palette porte-pièces avec plaque-support fermée – WT 4
- ② Palette porte-pièces avec construction à cadre ouvert – WT 4/F
- ③ Semelles d'usure avec de multiples fonctions, par ex. :
- ④ Cannelure du séparateur
- ⑤ Rainure de guidage pour le positionnement sur l'élément de section de transport
- ⑥ Pastilles de commutation pour la demande de position par le détecteur de proximité inductif
- ⑦ Douilles de positionnement

Werkstückträger · Workpiece pallets · Palettes porte-pièces



Werkstückträger-Typ und Zuladung
Workpiece pallet type and load
Type de palettes porte-pièces et charge

Auflagelänge Surface length Longueur de support		WT 4 (12,7 mm) 2-4	WT 4 (19,05 mm) 2-4	WT 4/F 2-8
1243		191 kg	165 kg	223 kg
1043		168 kg	149 kg	188 kg
843		142 kg	130 kg	153 kg
643		113 kg	106 kg	117 kg
443		81 kg	78 kg	82 kg

00117848.eps

■ Das zulässige Gesamtgewicht des WT ist begrenzt durch die zulässige spezifische Belastung des Fördermittels (Staurollenkette: 2 kg/cm).

■ The WT permissible total weight is limited by the permissible specific conveyor load (accumulation roller chain: 2 kg/cm).

■ Le poids total admissible de la WT est limitée par la force spécifique maximale du convoyeur (chaîne à galets d'accumulation : 2 kg/cm).

Werkstückträger · Workpiece pallets · Palettes porte-pièces

Werkstückträger WT 4

WT 4 workpiece pallet

Palette porte-pièces WT 4



Verwendung:

Aufnahme und Transport von Werkstücken im Transfersystem TS 4plus.

Ausführung:

- 15 Standardgrößen
- Werkstückträger-Abmessungen $l_{WT} \times b_{WT}$ von 443 x 443 mm bis 1243 x 1243 mm
- Universelle Trägerplatte aus Aluminium mit zwei Trägerplattenstärken: $d=12,70$ mm (1/2 Zoll) $d=19,05$ mm (3/4 Zoll)
- Laufprofile aus PE für leisen Lauf und geringsten Verschleiß
- Integrierte Anschlagdämpfer, dadurch leises Auflaufen auf andere Werkstückträger

Lieferzustand:

montiert (MT=1) oder Bausatz, unmontiert (MT=0)

Lieferumfang:

Trägerplatte, Eckmodule, Laufprofile, Dämpfungselemente

Zubehör, optional:

2x Positionierbuchsensatz **3 842 531 354** (LE 2). Bei Verwendung einer Positioniereinheit PE 4 sind die Positionierbuchsen erforderliches Zubehör. Die Positionierbuchsen erhöhen das Leergewicht des Werkstückträgers um 0,5 kg.

Application:

Picks up and conveys workpieces within the TS 4plus transfer system.

Design:

- 15 standard sizes
- Workpiece pallet dimensions $l_{WT} \times b_{WT}$ from 443 x 443 mm up to 1243 x 1243 mm
- Universal aluminum carrying plate with two plate thicknesses: $d=12.70$ mm (1/2 inch) $d=19.05$ mm (3/4 inch)
- Wear strips made from PE for quiet conveying and minimum wear
- Integrated shock absorber, thus quieter collisions with other workpiece pallets

Condition on delivery:

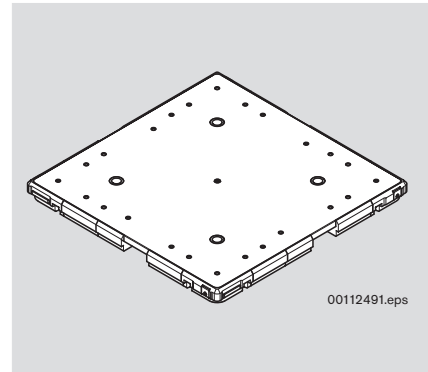
Fully assembled (MT=1) or assembly kit, not assembled (MT=0)

Scope of delivery:

Carrying plate, corner modules, wear strips, damping elements

Optional accessories:

2x positioning bushing kit **3 842 531 354** (LE 2). The positioning bushings are required accessories when using a PE 4 position unit. The positioning bushings increase the empty weight of the workpiece pallet by 0.5 kg.



Utilisation :

Réception et transport de pièces dans le système de transfert TS 4plus.

Construction :

- 15 tailles standard
- Dimensions de la palette porte-pièces $l_{WT} \times b_{WT}$ de 443 x 443 mm jusqu'à 1243 x 1243 mm
- Plaque-support universelle en aluminium avec deux épaisseurs de plaque-support : $d=12,70$ mm (1/2 pouce) $d=19,05$ mm (3/4 pouce)
- Semelles d'usure en polyéthylène pour un roulement silencieux et une usure minimale
- Amortisseurs de butée intégrés, ainsi une collision silencieuse avec les autres palettes porte-pièces

État à la livraison :

Monté (MT=1) ou kit de montage, non monté (MT=0)

Fournitures :

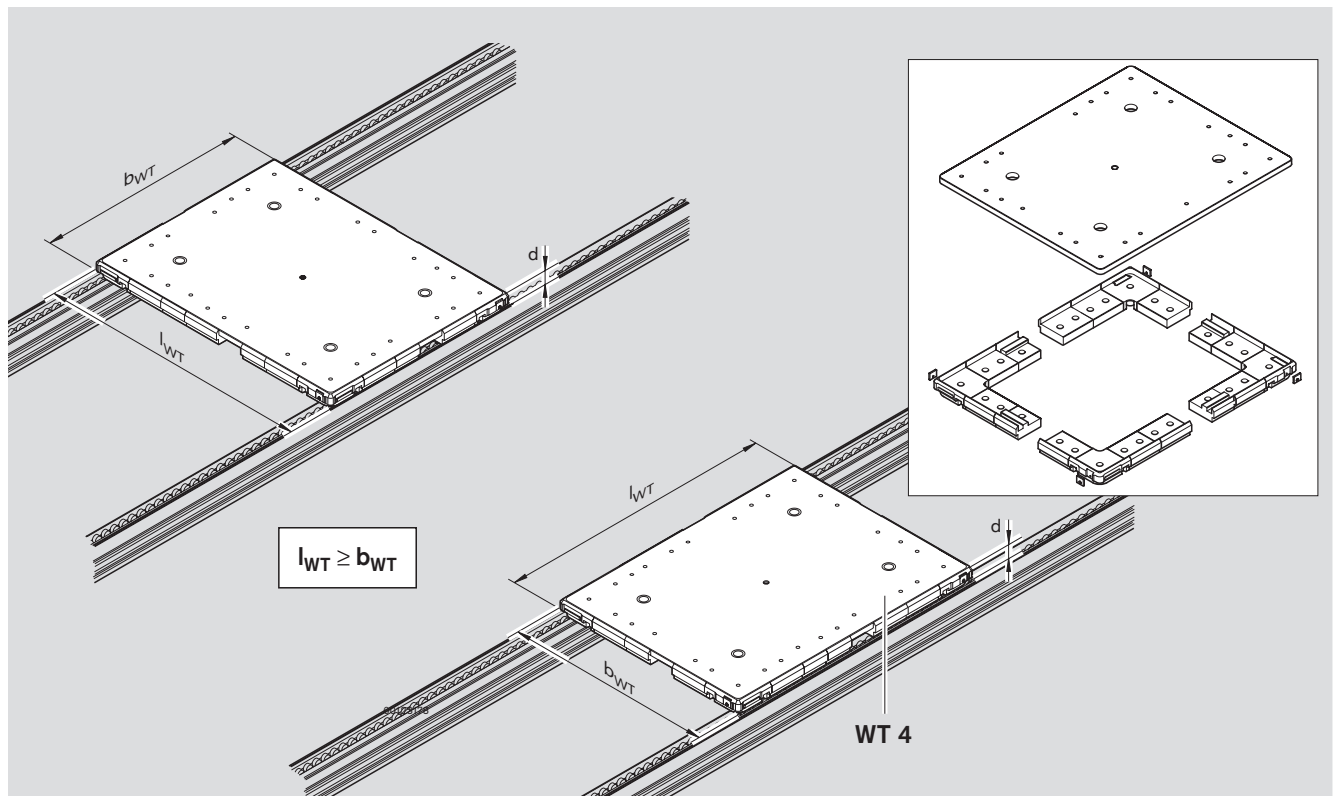
Plaque-support, modules d'angle, semelles d'usure, éléments d'amortissement

Accessoires en option :

2x jeu de douilles de positionnement **3 842 531 354** (LE 2). Lors de l'utilisation d'une unité de positionnement PE 4, les douilles de positionnement sont des accessoires nécessaires. Les douilles de positionnement augmentent le poids à vide de la palette porte-pièces de 0,5 kg.



Werkstückträger · Workpiece pallets · Palettes porte-pièces



Werkstückträger WT 4, Trägerplatte d=12,70 mm (1/2 Zoll)
 WT 4 workpiece pallet, carrying plate d=12.70 mm (1/2 inch)
 Palette porte-pièces WT 4, plaque-support=12,70 mm (1/2 pouce)

$l_{WT}^{1)}$ [mm]	$b_{WT}^{1)}$ [mm]	MT	WT ²⁾ [kg]	LE 1
443	443	1;0	8,6	3 842 998 068
643	443	1;0	12,1	$l_{WT} = \dots$ mm
643	643	1;0	17,0	$b_{WT} = \dots$ mm
843	443	1;0	15,7	MT = ...
843	643	1;0	22,0	
843	843	1;0	28,3	
1043	443	1;0	19,2	
1043	643	1;0	26,9	
1043	843	1;0	34,6	
1043	1043	1;0	42,2	
1243	443	1;0	22,8	
1243	643	1;0	31,8	
1243	843	1;0	40,9	
1243	1043	1;0	50,0	
1243	1243	1;0	59,0	

¹⁾ Sonderabmessungen auf Anfrage

¹⁾ Special dimensions on request

¹⁾ Dimensions spéciales sur demande

Werkstückträger WT 4, Trägerplatte d=19,05 mm (3/4 Zoll)
 WT 4 workpiece pallet, carrying plate d=19.05 mm (3/4 inch)
 Palette porte-pièces WT 4, plaque-support d=19,05 mm (3/4 pouce)

$l_{WT}^{1)}$ [mm]	$b_{WT}^{1)}$ [mm]	MT	WT ²⁾ [kg]	LE 1
443	443	1;0	11,8	3 842 998 069
643	443	1;0	16,9	$l_{WT} = \dots$ mm
643	643	1;0	24,0	$b_{WT} = \dots$ mm
843	443	1;0	22,0	MT = ...
843	643	1;0	31,2	
843	843	1;0	40,4	
1043	443	1;0	27,0	
1043	643	1;0	38,3	
1043	843	1;0	49,5	
1043	1043	1;0	60,8	
1243	443	1;0	32,2	
1243	643	1;0	45,4	
1243	843	1;0	58,8	
1243	1043	1;0	72,0	
1243	1243	1;0	85,4	

²⁾ Leergewicht ohne Positionierbuchsen

²⁾ Empty weight without positioning bushings

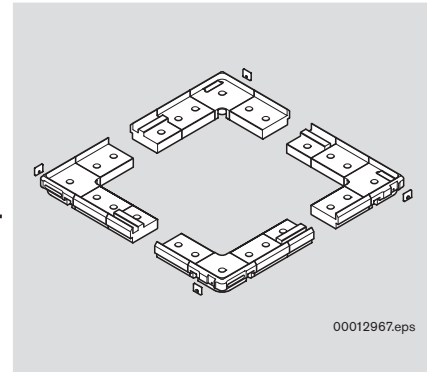
²⁾ Poids à vide sans douilles de positionnement

Werkstückträger · Workpiece pallets · Palettes porte-pièces

Werkstückträger WT 4 – Teilesatz

WT 4 workpiece pallet parts kit

Kit de pièces pour la palette porte-pièces WT 4



Verwendung:

Aufnahme und Transport von Werkstücken im Transfersystem TS 4plus. Der Teilesatz ohne Trägerplatte ist besonders geeignet zur Anpassung an spezifische Kundenanforderungen.

Ausführung:

- 15 Standardgrößen
- Werkstückträger-Abmessungen $l_{WT} \times b_{WT}$ von 443 x 443 mm bis 1243 x 1243 mm
- Laufprofile aus PE für leisen Lauf und geringsten Verschleiß
- Integrierte Anschlagdämpfer, dadurch leises Auflaufen auf andere Werkstückträger

Lieferzustand:

Teilesatz ohne Trägerplatte

Lieferumfang:

Eckmodule, Laufprofile, Dämpfungselemente

Zubehör, optional:

2x Positionierbuchsensatz **3 842 531 354** (LE 2). Bei Verwendung einer Positioniereinheit PE 4 sind die Positionierbuchsen erforderliches Zubehör. Die Positionierbuchsen erhöhen das Leergewicht des Werkstückträgers um 0,5 kg.

Application:

Picks up and conveys workpieces in the TS 4plus transfer system. The parts kit without a carrier plate is especially suited for adjustment to specific customer demands.

Design:

- 15 standard sizes
- Workpiece pallet dimensions $l_{WT} \times b_{WT}$ from 443 x 443 mm up to 1243 x 1243 mm
- Wear strips made from PE for quiet conveying and minimum wear
- Integrated shock absorber, thus quieter collisions with other workpiece pallets

Condition on delivery:

Parts kit without carrier plate

Scope of delivery:

Corner modules, wear strips, damping elements

Optional accessories:

2x positioning bushing kit **3 842 531 354** (LE 2). The positioning bushings are required accessories when using a PE 4 position unit. The positioning bushings increase the empty weight of the workpiece pallet by 0.5 kg.

Utilisation :

Réception et transport de pièces dans le système de transfert TS 4plus. Le kit de pièces sans plaque-support est approprié pour l'ajustement aux exigences spécifiques des clients.

Construction :

- 15 tailles standard
- Dimensions de la palette porte-pièces $l_{WT} \times b_{WT}$ de 443 x 443 mm jusqu'à 1243 x 1243 mm
- Semelles d'usure en polyéthylène pour un roulement silencieux et une usure minimale
- Amortisseurs de butée intégrés, ainsi une collision silencieuse avec les autres palettes porte-pièces

État à la livraison :

Kit de pièces sans plaque-support

Fournitures :

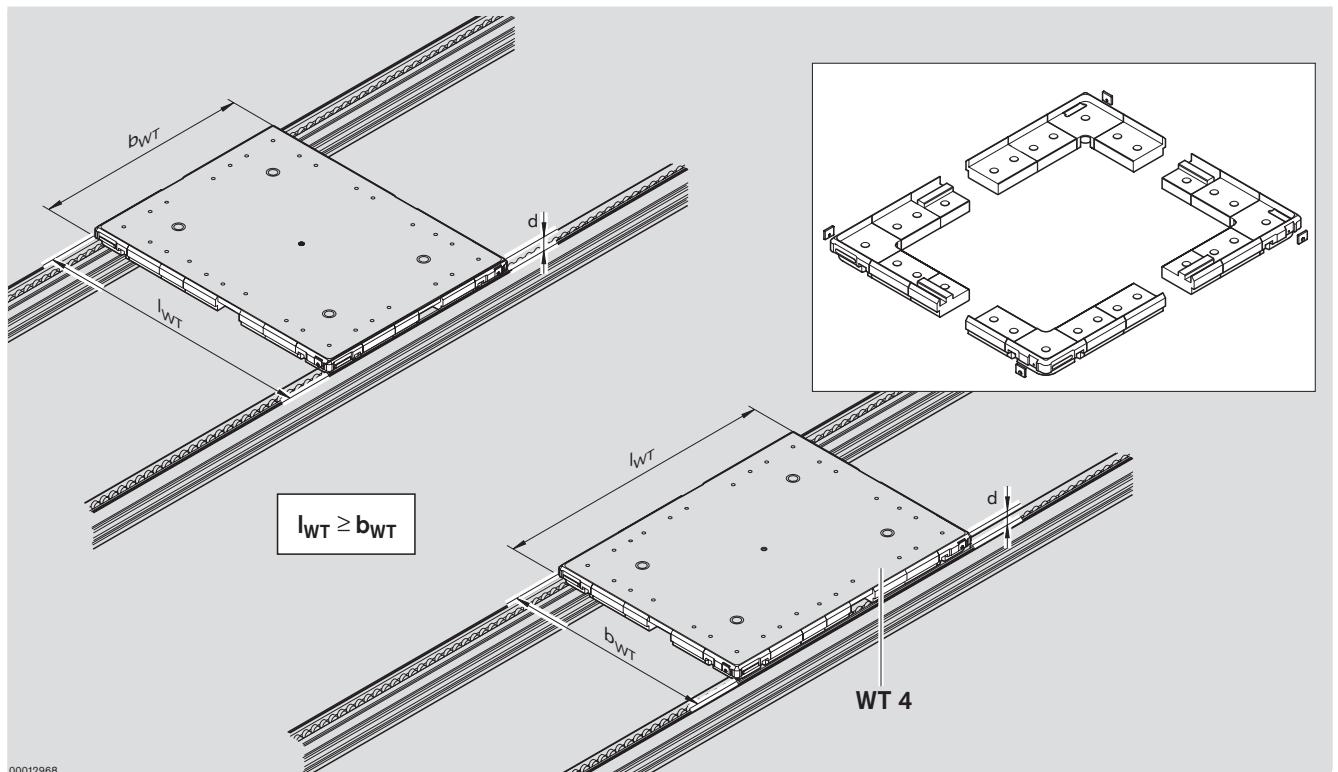
Modules d'angle, semelles d'usure, éléments d'amortissement

Accessoires en option :

2x jeu de douilles de positionnement **3 842 531 354** (LE 2). Lors de l'utilisation d'une unité de positionnement PE 4, les douilles de positionnement sont des accessoires nécessaires. Les douilles de positionnement augmentent le poids à vide de la palette porte-pièces de 0,5 kg.



Werkstückträger · Workpiece pallets · Palettes porte-pièces



00012968

Werkstückträger WT 4, Teilesatz ohne Trägerplatte
 WT 4 workpiece pallet, parts kit without carrier plate
 Palette porte-pièces WT 4, kit de pièces sans plaque-support

$l_{WT}^{1)}$ [mm]	$b_{WT}^{1)}$ [mm]	WT ²⁾ [kg]	LE 1
443	443	2,1	3 842 998 088
643	443	2,6	$l_{WT} = \dots$ mm
643	643	3,1	$b_{WT} = \dots$ mm
843	443	3,2	
843	643	3,7	
843	843	4,3	
1043	443	3,7	
1043	643	4,2	
1043	843	4,8	
1043	1043	5,3	
1243	443	4,3	
1243	643	4,8	
1243	843	5,4	
1243	1043	5,9	
1243	1243	6,5	

¹⁾ Sonderabmessungen auf Anfrage

¹⁾ Special dimensions on request

¹⁾ Dimensions spéciales sur demande

²⁾ Leergewicht ohne Positionierbuchsen

²⁾ Empty weight without positioning bushings

²⁾ Poids à vide sans douilles de positionnement

Werkstückträger · Workpiece pallets · Palettes porte-pièces

Werkstückträger WT 4/F

WT 4/F workpiece pallet

Palette porte-pièces WT 4/F



Verwendung:

Aufnahme und Transport von Werkstücken im Transfersystem TS 4plus.

Ausführung:

- Rahmenkonstruktion für geringes Eigengewicht, hohe Stabilität und hohe Nutzlast
- Werkstückträger-Abmessungen $l_{WT} \times b_{WT}$ von 443 x 443 mm bis 1243 x 1243 mm
- Einfache Befestigung von Werkstückaufnahmen durch 10 mm-Profilmuten im Werkstückträgerahmen
- Laufprofile aus PE für leisen Lauf und geringsten Verschleiß
- Integrierte Anschlagdämpfer, dadurch leises Auflaufen auf andere Werkstückträger

Lieferzustand:

montiert (MT=1) oder Bausatz, unmontiert (MT=0)

Lieferumfang:

Eckmodule, Laufprofile, Dämpfungselemente, Rahmenprofile, Abdeckkappen

Zubehör, optional:

2x Positionierbuchsensatz **3 842 530 529** (LE 2). Bei Verwendung einer Positioniereinheit PE 4 sind die Positionierbuchsen erforderliches Zubehör. Die Positionierbuchsen erhöhen das Leergewicht des Werkstückträgers um 1,3 kg.

Application:

Picks up and conveys heavy workpieces within the TS 4plus transfer system.

Design:

- Frame design for a low system weight, but with high stability and a high load capacity
- Workpiece pallet dimensions $l_{WT} \times b_{WT}$ from 443 x 443 mm up to 1243 x 1243 mm
- Easy fastening of workpiece supports with 10 mm profile grooves in the workpiece pallet frames
- Wear strips made from PE for quiet conveying and minimum wear
- Integrated shock absorber, thus quieter collisions with other workpiece pallets

Condition on delivery:

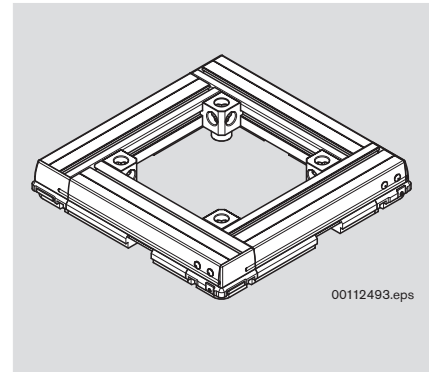
Fully assembled (MT=1) or assembly kit, not assembled (MT=0)

Scope of delivery:

Corner modules, wear strips, damping elements, frame profiles, caps

Zubehör, optional:

2x positioning bushing kit **3 842 530 529** (LE 2). The positioning bushings are required accessories when using a PE 4 position unit. The positioning bushings increase the empty weight of the workpiece pallet by 1.3 kg.



Utilisation :

Réception et transport de pièces lourdes dans le système de transfert TS 4plus.

Construction :

- Construction à cadre pour un propre poids faible mais malgré tout une stabilité élevée et une charge utile élevée
- Dimensions de la palette porte-pièces $l_{WT} \times b_{WT}$ de 443 x 443 mm jusqu'à 1243 x 1243 mm
- Fixation simple des réceptions de pièces grâce aux rainures de profilé de 10 mm dans les cadres des palettes porte-pièces
- Semelles d'usure en polyéthylène pour un roulement silencieux et une usure minimale
- Amortisseurs de butée intégrés, ainsi une collision silencieuse avec les autres palettes porte-pièces

État à la livraison :

Monté (MT=1) ou kit de montage, non monté (MT=0)

Fournitures :

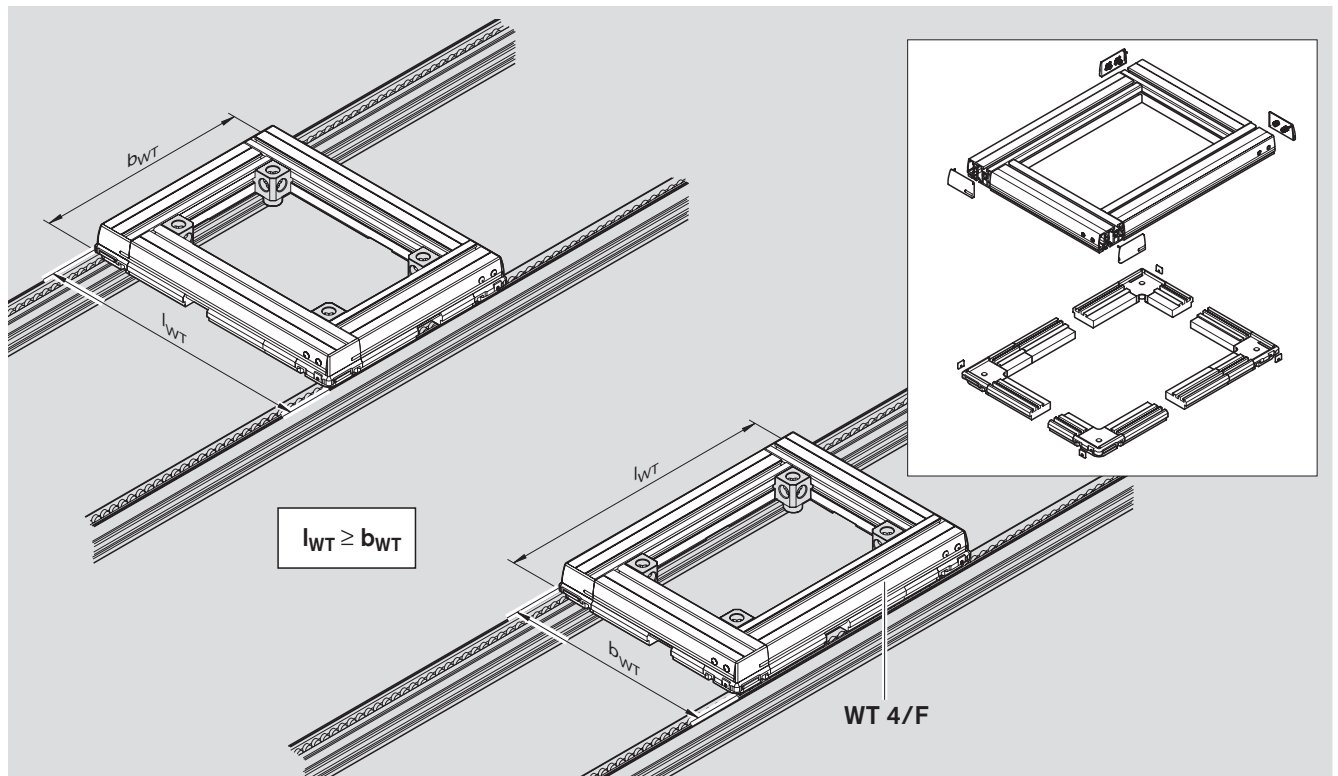
Modules d'angle, semelles d'usure, éléments d'amortissement, profilés à cadre, caches

Zubehör, optional:

2x jeu de douilles de positionnement **3 842 530 529** (LE 2). Lors de l'utilisation d'une unité de positionnement PE 4, les douilles de positionnement sont des accessoires nécessaires. Les douilles de positionnement augmentent le poids à vide de la palette porte-pièces de 1,3 kg.



Werkstückträger · Workpiece pallets · Palettes porte-pièces



Werkstückträger WT 4/F
WT 4/F workpiece pallet
Palette porte-pièces WT 4/F

$l_{WT}^{1)}$ [mm]	$b_{WT}^{1)}$ [mm]	MT	WT ²⁾ [kg]	LE 1
443	443	1;0	8,3	3 842 998 060 $l_{WT} = \dots$ mm $b_{WT} = \dots$ mm MT = ...
643	443	1;0	10,6	
643	643	1;0	12,8	
843	443	1;0	12,8	
843	643	1;0	15,1	
843	843	1;0	17,4	
1043	443	1;0	15,1	
1043	643	1;0	17,4	
1043	843	1;0	19,7	
1043	1043	1;0	22,0	
1243	443	1;0	17,4	
1243	643	1;0	19,7	
1243	843	1;0	22,0	
1243	1043	1;0	24,3	
1243	1243	1;0	26,6	

¹⁾ Sonderabmessungen auf Anfrage

¹⁾ Special dimensions on request

¹⁾ Dimensions spéciales sur demande

²⁾ Leergewicht ohne Positionierbuchsen

²⁾ Empty weight without positioning bushings

²⁾ Poids à vide sans douilles de positionnement

Werkstückträger · Workpiece pallets · Palettes porte-pièces

Werkstückträger WT 4/F für ID 10/D

WT 4/F workpiece pallet for ID 10/D

Palette porte-pièces WT 4/F pour ID 10/D

**Verwendung:**

Aufnahme und Transport von Werkstücken mit einfachen Identifikationsansprüchen im Transfersystem TS 4plus.

Ausführung:

- wie Werkstückträger WT 4/F, jedoch vorbereitet für Montage von Datenspeichern (AZ=1-4) für Identensystem ID 10 zur Codierung und Auswertung von Werkstückdaten
- Montage der Datenspeicher auf l_{WT} - oder b_{WT} -Seite des Werkstückträgers (AO= l_{WT} ; b_{WT})
- Rahmenkonstruktion für geringes Eigengewicht, hohe Stabilität und hohe Nutzlast
- Werkstückträger-Abmessungen $l_{WT} \times b_{WT}$ von 443 x 443 mm bis 1243 x 1243 mm
- Einfache Befestigung von Werkstückaufnahmen durch 10 mm-Profilmuten im Werkstückträgerrahmen
- Laufprofile aus PE für leisen Lauf und geringsten Verschleiß
- Integrierte Anschlagdämpfer, dadurch leises Auflaufen auf andere Werkstückträger

Lieferzustand:

montiert (MT=1) oder Bausatz, unmontiert (MT=0)

Lieferumfang:

Eckmodule, Laufprofile, Dämpfungselemente, Rahmenprofile, Abdeckkappen

Zubehör, optional:

2x Positionierbuchsensatz **3 842 530 529** (LE 2). Bei Verwendung einer Positioniereinheit PE 4 sind die Positionierbuchsen erforderliches Zubehör. Die Positionierbuchsen erhöhen das Leergewicht des Werkstückträgers um 1,3 kg.

1-4x Datenspeicher ID 10/D **3 842 508 038**.

Application:

Picks up and conveys heavy workpieces with simple ID requirements in the TS 4plus transfer system.

Ausführung:

- Like the WT 4/F workpiece pallet, but prepared for integration of data storage (AZ=1-4) for the ID 10 identification system to code and analyze workpiece data
- Assembly of data storage either on l_{WT} or b_{WT} side of workpiece pallet. (AO= l_{WT} ; b_{WT})
- Frame design for a low system weight, but with high stability and a high load capacity
- Workpiece pallet dimensions $l_{WT} \times b_{WT}$ from 443 x 443 mm up to 1243 x 1243 mm
- Easy fastening of workpiece supports with 10 mm profile grooves in the workpiece pallet frames
- Wear strips made from PE for quiet conveying and minimum wear
- Integrated shock absorber, thus quieter collisions with other workpiece pallets

Condition on delivery:

Fully assembled (MT=1) or assembly kit, not assembled (MT=0)

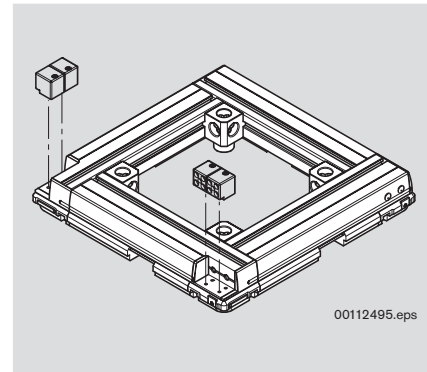
Scope of delivery:

Corner modules, wear strips, damping elements, frame profiles, caps

Optional accessories:

2x positioning bushing kit **3 842 530 529** (LE 2). These positioning bushings are required accessories when using a PE 4 position unit. The positioning bushings increase the empty weight of the workpiece pallet by 1.3 kg.

1-4x ID10/D data storage **3 842 508 038**.

**Utilisation :**

Réception et transport de pièces lourdes avec des exigences d'identification simples dans le système de transfert TS 4plus.

Construction :

- Identique avec la palette porte-pièces WT 4/F, toutefois préparé pour le montage de mémoires de données (AZ=1-4) pour le système d'identification ID 10 afin de coder et d'analyser les données des pièces.
- Montage de la mémoire de données soit sur le côté l_{WT} soit sur le côté b_{WT} de la palette porte-pièces. (AO= l_{WT} ; b_{WT})
- Construction à cadre pour un propre poids faible, malgré tout, stabilité élevée et charge utile élevée
- Dimensions de la palette porte-pièces $l_{WT} \times b_{WT}$ de 443 x 443 mm jusqu'à 1243 x 1243 mm
- Fixation simple des réceptions de pièces grâce aux rainures de profilé de 10 mm dans les cadres des palettes porte-pièces
- Semelles d'usure en polyéthylène pour un roulement silencieux et une usure minimale
- Amortisseurs de butée intégrés, ainsi une collision silencieuse avec les autres palettes porte-pièces

État à la livraison :

Monté (MT=1) ou kit de montage, non monté (MT=0)

Fournitures :

Modules d'angle, semelles d'usure, éléments d'amortissement, profilés à cadre, caches

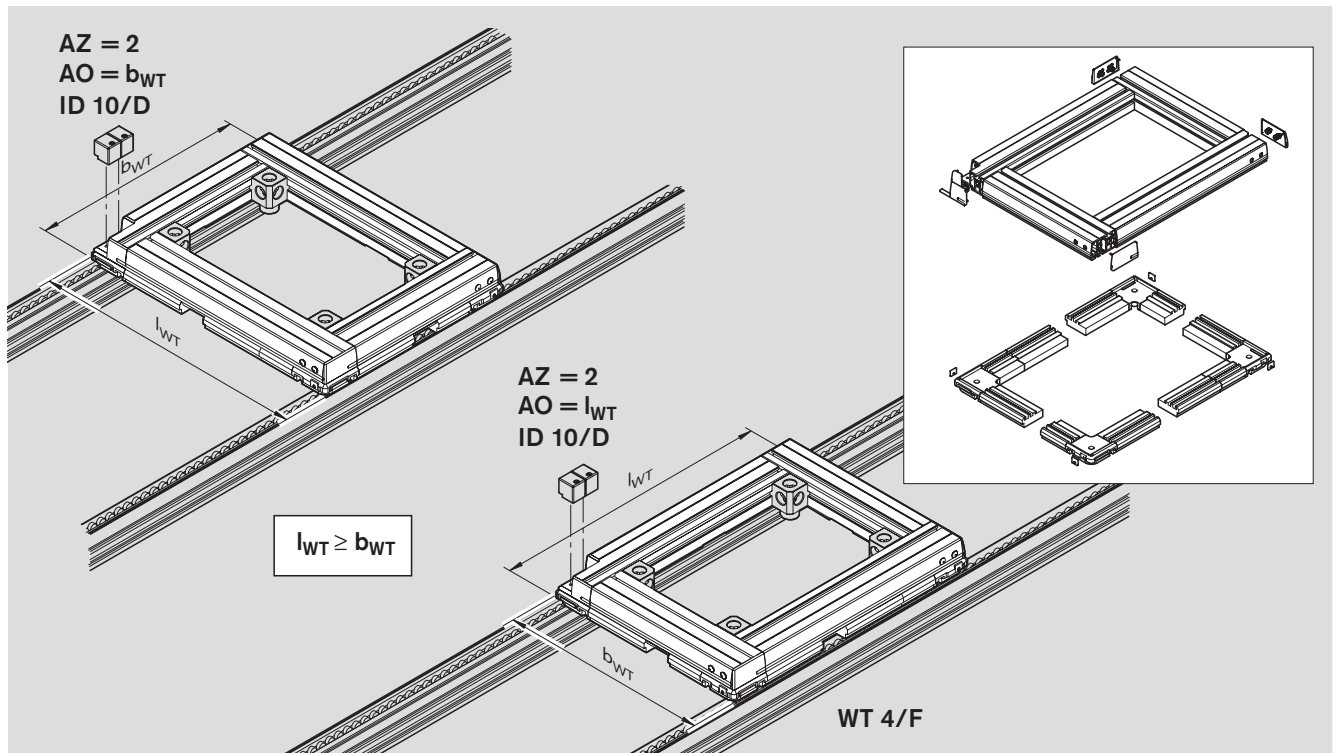
Accessoires en option :

2x jeu de douilles de positionnement **3 842 530 529** (LE 2). Lors de l'utilisation d'une unité de positionnement PE4, les douilles de positionnement sont des accessoires nécessaires. Les douilles de positionnement augmentent le poids à vide de la palette porte-pièces de 1,3 kg.

1-4x mémoire de données ID 10/D **3 842 508 038**.



Werkstückträger · Workpiece pallets · Palettes porte-pièces



Werkstückträger WT 4/F für ID 10/D
WT 4/F workpiece pallet for ID 10/D
Palette porte-pièces WT 4/F pour ID 10/D

$l_{WT}^{1)}$ [mm]	$b_{WT}^{1)}$ [mm]	MT	AO	AZ [ID10/D]	WT ²⁾ [kg]	LE 1
443	443	1;0	$l_{WT};b_{WT}$	1;2;3;4	8,3	3 842 998 061
643	443	1;0	$l_{WT};b_{WT}$	1;2;3;4	10,6	$l_{WT} = \dots$ mm
643	643	1;0	$l_{WT};b_{WT}$	1;2;3;4	12,8	$b_{WT} = \dots$ mm
843	443	1;0	$l_{WT};b_{WT}$	1;2;3;4	12,8	MT = ...
843	643	1;0	$l_{WT};b_{WT}$	1;2;3;4	15,1	AO = ...
843	843	1;0	$l_{WT};b_{WT}$	1;2;3;4	17,4	AZ = ...
1043	443	1;0	$l_{WT};b_{WT}$	1;2;3;4	15,1	
1043	643	1;0	$l_{WT};b_{WT}$	1;2;3;4	17,4	
1043	843	1;0	$l_{WT};b_{WT}$	1;2;3;4	19,7	
1043	1043	1;0	$l_{WT};b_{WT}$	1;2;3;4	22,0	
1243	443	1;0	$l_{WT};b_{WT}$	1;2;3;4	17,4	
1243	643	1;0	$l_{WT};b_{WT}$	1;2;3;4	19,7	
1243	843	1;0	$l_{WT};b_{WT}$	1;2;3;4	22,0	
1243	1043	1;0	$l_{WT};b_{WT}$	1;2;3;4	24,3	
1243	1243	1;0	$l_{WT};b_{WT}$	1;2;3;4	26,6	

¹⁾ Sonderabmessungen auf Anfrage

¹⁾ Special dimensions on request

¹⁾ Dimensions spéciales sur demande

²⁾ Leergewicht ohne Positionierbuchsen

²⁾ Empty weight without positioning bushings

²⁾ Poids à vide sans douilles de positionnement

Werkstückträger · Workpiece pallets · Palettes porte-pièces

Werkstückträger WT 4/F für ID 40/MDT

WT 4/F workpiece pallet for ID 40/MDT

Palette porte-pièces WT 4/F pour ID 40/MDT



Verwendung:

Aufnahme und Transport von Werkstücken mit höheren Identifikationsanprüchen im Transfersystem TS 4plus.

Ausführung:

- wie Werkstückträger WT 4/F, jedoch vorbereitet für Montage von Datenspeichern für Identifikationssystem ID 40 zur Codierung und Auswertung von Werkstückdaten
- Montage des MDT auf l_{WT} - oder b_{WT} -Seite des Werkstückträgers ($AO=l_{WT}; b_{WT}$)
- Rahmenkonstruktion für geringes Eigengewicht, hohe Stabilität und hohe Nutzlast
- Werkstückträger-Abmessungen $l_{WT} \times b_{WT}$ von 443 x 443 mm bis 1243 x 1243 mm
- Einfache Befestigung von Werkstückaufnahmen durch 10 mm-Profilmuten im Werkstückträgerahmen
- Laufprofile aus PE für leisen Lauf und geringsten Verschleiß
- Integrierte Anschlagdämpfer, dadurch leises Auflaufen auf andere Werkstückträger

Lieferzustand:

montiert (MT=1) oder Bausatz, unmontiert (MT=0)

Lieferumfang:

Eckmodule, Laufprofile, Dämpfungselemente, Rahmenprofile, Abdeckkappen

Zubehör, optional:

2x Positionierbuchsensatz
3 842 530 529 (LE 2). Bei Verwendung einer Positioniereinheit PE 4 sind die Positionierbuchsen erforderliches Zubehör. Die Positionierbuchsen erhöhen das Leergewicht des Werkstückträgers um 1,3 kg.

1x Mobiler Datenträger ID 40/MDT2K
3 842 406 150 oder
 1x Mobiler Datenträger ID 40/MDT8K
3 842 406 160.

Application:

Picks up and conveys heavy workpieces with more extensive ID requirements in the TS 4plus transfer system.

Ausführung:

- Like the WT 4/F workpiece pallet, but prepared for integration of data storage for the ID 40 identification system to code and analyze workpiece data
- Assembly of the MDT either on l_{WT} or b_{WT} side of the workpiece pallet ($AO=l_{WT}; b_{WT}$)
- Frame design for a low system weight, but with high stability and a high load capacity
- Workpiece pallet dimensions $l_{WT} \times b_{WT}$ from 443 x 443 mm up to 1243 x 1243 mm
- Easy fastening of workpiece supports with 10 mm profile grooves in the workpiece pallet frames
- Wear strips made from PE for quiet conveying and minimum wear
- Integrated shock absorbers, thus quieter collisions with other workpiece pallets

Condition on delivery:

Fully assembled (MT=1) or assembly kit, not assembled (MT=0)

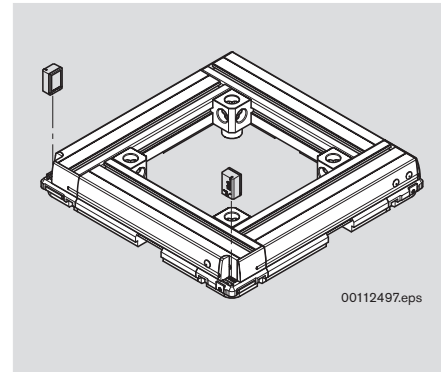
Scope of delivery:

Corner modules, wear strips, damping elements, frame profiles, caps

Optional accessories:

2x positioning bushing kit
3 842 530 529 (LE 2). These positioning bushings are required accessories when using a PE4 position unit. The positioning bushings increase the empty weight of the workpiece pallet by 1.3 kg.

1x ID 40/MDT2K mobile data tag
3 842 406 150 or
 1x ID 40/MDT8K mobile data tag
3 842 406 160.



00112497.eps

Utilisation :

Réception et transport de pièces lourdes avec des exigences d'identification élevées dans le système de transfert TS 4plus.

Construction :

- Identique avec la palette porte-pièces WT 4/F, toutefois préparé pour le montage de mémoires de données pour le système d'identification ID 40 afin de coder et d'analyser les données des pièces
- Montage du MDT soit sur le côté l_{WT} soit sur le côté b_{WT} de la palette porte-pièces. ($AO=l_{WT}; b_{WT}$)
- Construction à cadre pour un propre poids faible, malgré tout, stabilité élevée et charge utile élevée
- Dimensions de la palette porte-pièces $l_{WT} \times b_{WT}$ de 443 x 443 mm jusqu'à 1243 x 1243 mm
- Fixation simple des réceptions de pièces grâce aux rainures de profilé de 10 mm dans les cadres des palettes porte-pièces
- Semelles d'usure en polyéthylène pour un roulement silencieux et une usure minimale
- Amortisseurs de butée intégrés, ainsi une collision silencieuse avec les autres palettes porte-pièces

État à la livraison :

Monté (MT=1) ou kit de montage, non monté (MT=0)

Fournitures :

Modules d'angle, semelles d'usure, éléments d'amortissement, profilés à cadre, caches

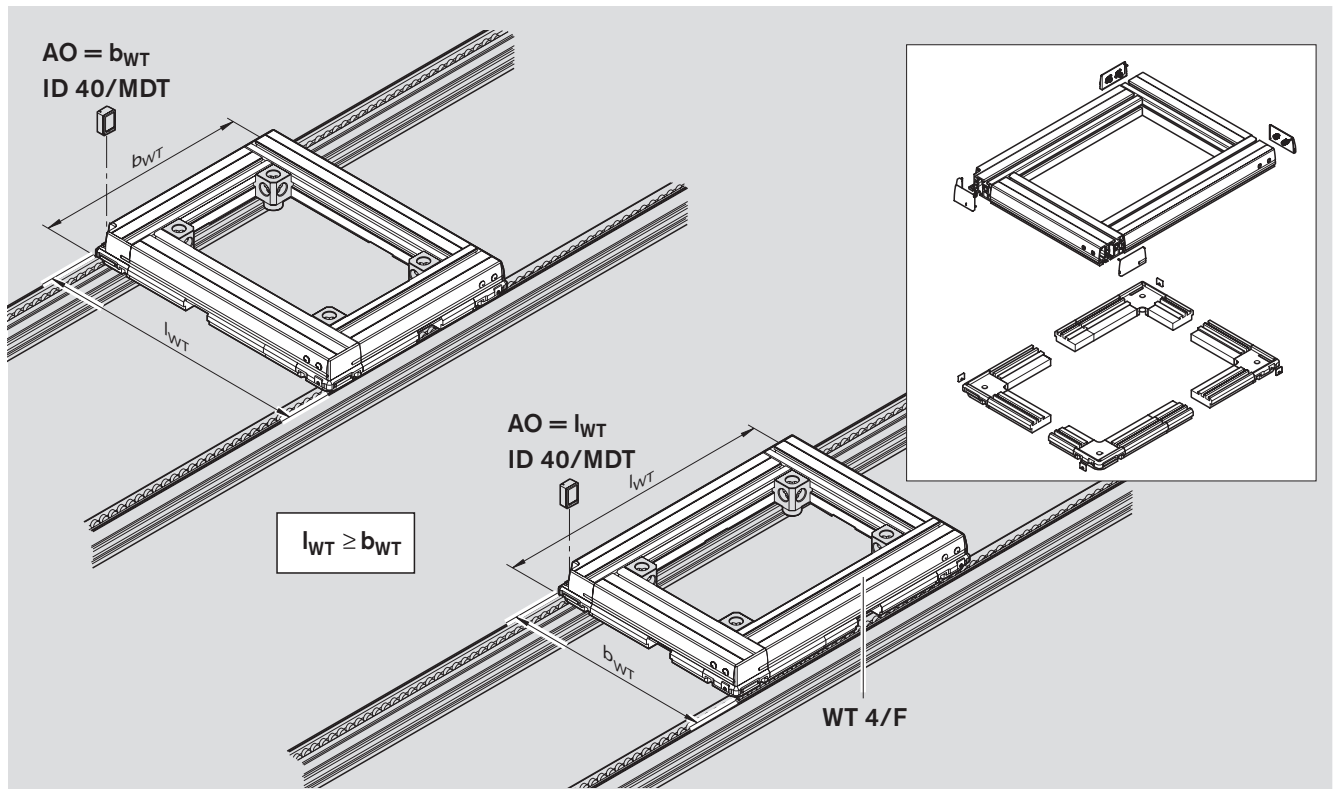
Accessoires en option :

2x jeu de douilles de positionnement
3 842 530 529 (LE 2). Lors de l'utilisation d'une unité de positionnement PE4, les douilles de positionnement augmentent le poids à vide de la palette porte-pièces de 1,3 kg.

1x support de données mobile ID 40/MDT2K
3 842 406 150 ou
 1x support de données mobile ID 40/MDT8K
3 842 406 160.



Werkstückträger · Workpiece pallets · Palettes porte-pièces



2

Werkstückträger WT 4/F für ID 40/MDT
WT 4/F workpiece pallet for ID 40/MDT
Palette porte-pièces WT 4/F pour ID 40/MDT

$l_{WT}^{1)}$ [mm]	$b_{WT}^{1)}$ [mm]	MT	AO	WT ²⁾ [kg]	LE 1
443	443	1; 0	$l_{WT}; b_{WT}$	8,3	3 842 998 062
643	443	1; 0	$l_{WT}; b_{WT}$	10,6	$l_{WT} = \dots$ mm
643	643	1; 0	$l_{WT}; b_{WT}$	12,8	$b_{WT} = \dots$ mm
843	443	1; 0	$l_{WT}; b_{WT}$	12,8	MT = ...
843	643	1; 0	$l_{WT}; b_{WT}$	15,1	AO = ...
843	843	1; 0	$l_{WT}; b_{WT}$	17,4	
1043	443	1; 0	$l_{WT}; b_{WT}$	15,1	
1043	643	1; 0	$l_{WT}; b_{WT}$	17,4	
1043	843	1; 0	$l_{WT}; b_{WT}$	19,7	
1043	1043	1; 0	$l_{WT}; b_{WT}$	22,0	
1243	443	1; 0	$l_{WT}; b_{WT}$	17,4	
1243	643	1; 0	$l_{WT}; b_{WT}$	19,7	
1243	843	1; 0	$l_{WT}; b_{WT}$	22,0	
1243	1043	1; 0	$l_{WT}; b_{WT}$	24,3	
1243	1243	1; 0	$l_{WT}; b_{WT}$	26,6	

¹⁾ Sonderabmessungen auf Anfrage

¹⁾ Special dimensions on request

¹⁾ Dimensions spéciales sur demande

²⁾ Leergewicht ohne Positionierbuchsen

²⁾ Empty weight without positioning bushings

²⁾ Poids à vide sans douilles de positionnement

Werkstückträger · Workpiece pallets · Palettes porte-pièces

Positionierbuchsensatz

Positioning bushing kit

Jeu de douilles de positionnement

■ **Verwendung:**

Bei Verwendung einer Positioniereinheit PE 4 sind die Positionierbuchsen erforderliches Zubehör.

Die Positionierbuchsen erhöhen das Leergewicht des Werkstückträgers.

■ **Application:**

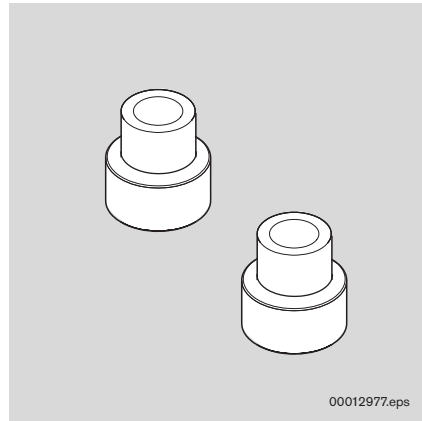
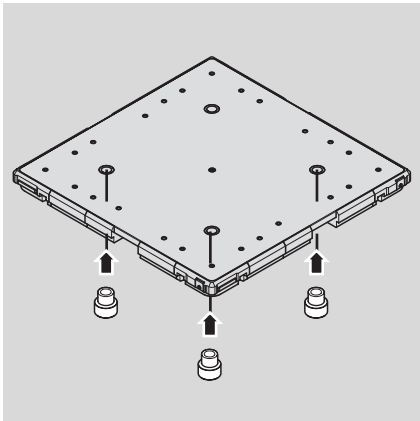
The positioning bushings are required accessories when using a PE 4 position unit.

The positioning bushings increase the empty weight of the workpiece pallet

■ **Utilisation :**

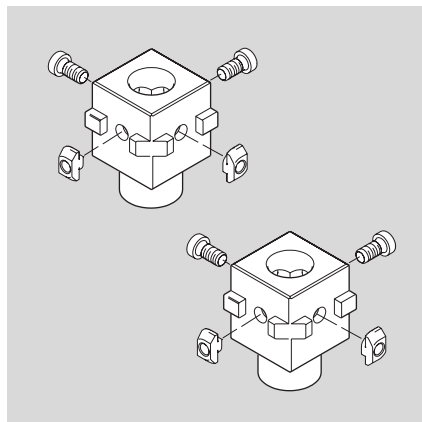
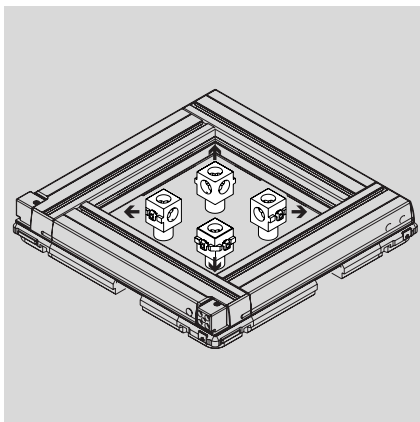
Lors de l'utilisation d'une unité de positionnement PE 4, les douilles de positionnement sont des accessoires nécessaires.

Les douilles de positionnement augmentent le poids à vide de la palette porte-pièces de.



Positionierbuchsensatz
Positioning bushing kit
Jeu de douilles de positionnement

	VE	[kg]	Nr./No./N°
WT 4	2	0,6	3 842 531 354



Positionierbuchsensatz
Positioning bushing kit
Jeu de douilles de positionnement

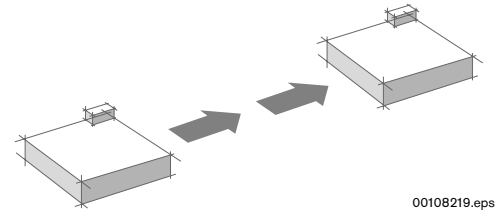
	VE	[kg]	Nr./No./N°
WT 4/F	2	1,3	3 842 530 529

Längstransport · Longitudinal conveyors · Transport longitudinal

Längstransport

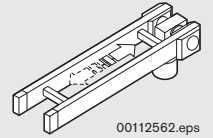
Longitudinal conveyors

Transport longitudinal



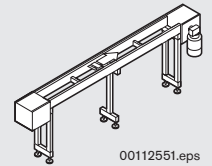
Bandstrecken
Belt sections
Sections à bande

3-2



Streckeneinheiten
Conveyor units
Unités de section

3-4

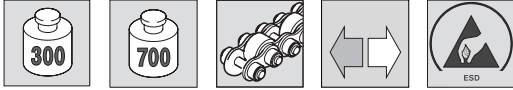


Längstransport · Longitudinal conveyors · Transport longitudinal

Bandstrecke BS 4/R

BS 4/R belt section

Section à bande BS 4/R



Verwendung:

- Längstransport des Werkstückträgers mit segmentierten Förderstrecken
- Quertransport des Werkstückträgers zwischen parallelen Förderstrecken (in Verbindung mit zwei Hub-Quereinheiten HQ 4)

Ausführung:

- Funktionsbereite Förderstrecke
- Streckenlasten bis 700 kg im Staubetrieb
- Fördermedium: Staurollenkette mit Stahl-Tragrollen
- Automatische Kettenspanneinrichtung
- Kettenführungen aus Stahl
- Geeignet für Reversierbetrieb (RV=1) bis $l = 2000$ mm
- Motoranschluss wahlweise mit Kabel/Stecker (AT=S) oder Klemmenkasten (AT=K)
- Bandstrecke BS 4/R-700 wahlweise mit Stahlkette (KT=2), oder mit Stahlkette mit Kleinteilenschutz (KT=4)

Lieferzustand:

montiert

Zubehör, optional:

1x Beschleunigungselement
3 842 532 224 zum beschleunigten Transport eines Werkstückträgers aus einer Bearbeitungsstation.
 Stützen SZ 2/... ☞ 5-2

1x Verbindungssatz

3 842 530 871 für die stirnseitige Verbindung der BS 4/R mit Antriebsstation AS 4/R oder Umlenkung UM 4/R.

1x Verbindungssatz

3 842 530 868 für den Einbau der BS 4/R als Querstrecke zwischen Strecken ST 4.

1x Verbindungssatz

3 842 528 192 für den Einbau der BS 4/R als Querstrecke zwischen Bandstrecken BS 4/R.

Bei Bandstrecken $l > 1500$ mm sind in gleichmäßigem Abstand von max. 1500 mm zusätzliche Streckenstützen zu montieren.

Application:

- Longitudinal conveying of the workpiece pallet with segmented conveyor sections
- Transverse conveying of the workpiece pallet between parallel conveyor sections (in conjunction with two HQ 4 lift transverse units)

Design:

- Ready for operation conveyor section
- Max. permissible load up to 700 kg in accumulation operation
- Conveyor medium: accumulation roller chain with steel support wheels
- Automatic chain tensioning system
- Steel chain guides
- Suitable for reversible operation (RV=1) up to $l = 2000$ mm
- Motor connection either with cable/plug (AT=S) or terminal box (AT=K)
- Belt section BS 4/R-700 either with steel chain (KT=2), or with steel chain with small parts protection (KT=4)

Condition on delivery:

Fully assembled

Optional accessories:

1x acceleration element
3 842 532 224 to accelerate conveying of a workpiece pallet out of a processing station.
 Leg sets SZ 2/... ☞ 5-2

1x connecting kit

3 842 530 871 for the front connection of the BS 4/R with the AS 4/R drive module or UM 4/R return unit.

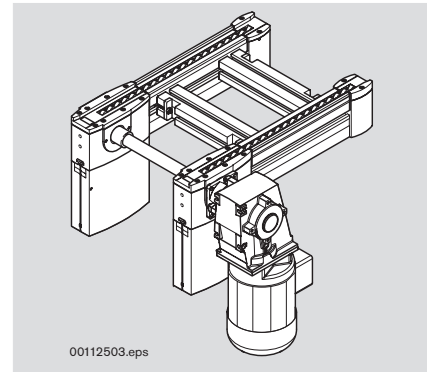
1x connecting kit

3 842 530 868 for installation of the BS 4/R as a transverse section between the ST 4 sections.

1x connecting kit

3 842 528 192 for installation of the BS 4/R as a transverse section between BS 4/R belt sections.

Belt sections with lengths of $l > 1500$ mm are to be supported with extra leg sets in equal distances of max. 1500 mm.



00112503.eps

Utilisation :

- Transport longitudinal de la palette porte-pièces avec sections de transport segmentées
- Transport transversal de la palette porte-pièces entre sections de transport parallèles (en liaison avec deux unités de levée transversale HQ 4)

Construction :

- Section de transport prête à fonctionner
- Ch. de section jusqu'à 700 kg en acc.
- Convoyeur : chaîne à galets d'acc. avec rouleaux d'appui en acier
- Dispositif de tension de chaîne auto.
- Guidages de chaîne en acier
- Appropriée pour fonctionnement réversible (RV=1) jusqu'à $l = 2000$ mm
- Raccordement du moteur au choix avec câble/connecteur (AT=S) ou bornier de connexion (AT=K)
- La section à bande BS 4/R-700 au choix avec chaîne en métal (KT=2), ou avec chaîne en acier à protection pour des éléments petits (KT=4)

État à la livraison :

Montée

Accessoires en option :

1x élément d'accélération
3 842 532 224 pour un transport accéléré d'une palette porte-pièces depuis un poste de traitement.
 Supports de section SZ 2/... ☞ 5-2

1x jeu de jonction

3 842 530 871 pour la connexion faciale du BS 4/R avec poste d'entraînement AS 4/R ou renvoi UM 4/R.

1x jeu de jonction

3 842 530 868 pour l'installation de la BS 4/R en tant que section transversale entre les sections ST 4.

1x jeu de jonction

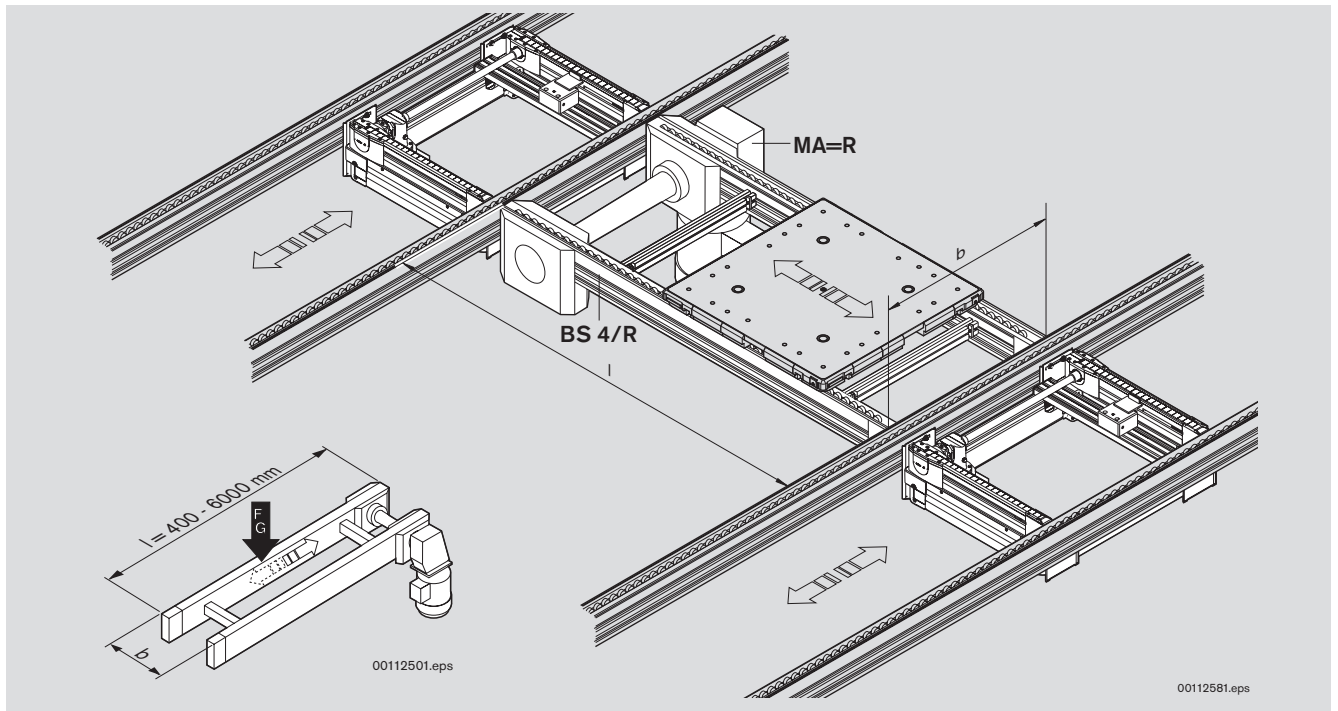
3 842 528 192 pour la pose de la BS 4/R en tant que section transversale entre les sections à bande BS 4/R.

Pour des sections à bandes avec des longueurs $l > 1500$ mm, des supports de section supp. doivent être montés en respectant un intervalle régulier de 1500 mm max.



☞ 10-14

Längstransport · Longitudinal conveyors · Transport longitudinal



Bandstrecke BS 4/R-300
BS 4/R-300 belt section
Section à bande BS 4/R-300

b ¹⁾ [mm]	l ²⁾ [mm]	v _N ³⁾ [m/min]	U,f ☞ 10-54	KT	AT	MA	RV	LE 1
240	400-6000	0; 4,5; 6; 9; 12; 15; 18		2; 4	S; K	R; L; M	0; 1	3 842 998 097
320	400-6000	0; 4,5; 6; 9; 12; 15; 18		2; 4	S; K	R; L; M	0; 1	b = ... mm
400	400-6000	0; 4,5; 6; 9; 12; 15; 18		2; 4	S; K	R; L; M	0; 1	l = ... mm
443	400-6000	0; 4,5; 6; 9; 12; 15; 18		2; 4	S; K	R; L; M	0; 1	v _N = ... m/min
480	400-6000	0; 4,5; 6; 9; 12; 15; 18		2; 4	S; K	R; L; M	0; 1	U = ... V
640	400-6000	0; 4,5; 6; 9; 12; 15; 18		2; 4	S; K	R; L; M	0; 1	f = ... Hz
643	400-6000	0; 4,5; 6; 9; 12; 15; 18		2; 4	S; K	R; L; M	0; 1	KT = ...
800	400-6000	0; 4,5; 6; 9; 12; 15; 18		2; 4	S; K	R; L; M	0; 1	AT = ...
843	400-6000	0; 4,5; 6; 9; 12; 15; 18		2; 4	S; K	R; L; M	0; 1	MA = ...
1040	400-6000	0; 4,5; 6; 9; 12; 15; 18		2; 4	S; K	R; L; M	0; 1	RV = ...
1043	400-6000	0; 4,5; 6; 9; 12; 15; 18		2; 4	S; K	R; L; M	0; 1	
1243	400-6000	0; 4,5; 6; 9; 12; 15; 18		2; 4	S; K	R; L; M	0; 1	
160-2000	400-6000	0; 4,5; 6; 9; 12; 15; 18			S; K	R; L; M	0; 1	



Bandstrecke BS 4/R-700
BS 4/R-700 belt section
Section à bande BS 4/R-700

b ¹⁾ [mm]	l ²⁾ [mm]	v _N ³⁾ [m/min]	U,f ☞ 10-54	KT	AT	MA	RV	LE 1
240	400-6000	0; 4,5; 6; 9; 12; 15; 18		2; 4	S; K	R; L	0; 1	3 842 999 901
320	400-6000	0; 4,5; 6; 9; 12; 15; 18		2; 4	S; K	R; L	0; 1	b = ... mm
400	400-6000	0; 4,5; 6; 9; 12; 15; 18		2; 4	S; K	R; L	0; 1	l = ... mm
443	400-6000	0; 4,5; 6; 9; 12; 15; 18		2; 4	S; K	R; L	0; 1	v _N = ... m/min
480	400-6000	0; 4,5; 6; 9; 12; 15; 18		2; 4	S; K	R; L	0; 1	U = ... V
640	400-6000	0; 4,5; 6; 9; 12; 15; 18		2; 4	S; K	R; L	0; 1	f = ... Hz
643	400-6000	0; 4,5; 6; 9; 12; 15; 18		2; 4	S; K	R; L	0; 1	KT = ...
800	400-6000	0; 4,5; 6; 9; 12; 15; 18		2; 4	S; K	R; L	0; 1	AT = ...
843	400-6000	0; 4,5; 6; 9; 12; 15; 18		2; 4	S; K	R; L	0; 1	MA = ...
1040	400-6000	0; 4,5; 6; 9; 12; 15; 18		2; 4	S; K	R; L	0; 1	RV = ...
1043	400-6000	0; 4,5; 6; 9; 12; 15; 18		2; 4	S; K	R; L	0; 1	
1243	400-6000	0; 4,5; 6; 9; 12; 15; 18		2; 4	S; K	R; L	0; 1	
160-2000	400-6000	0; 4,5; 6; 9; 12; 15; 18			S; K	R; L	0; 1	

¹⁾ b = Spurbreite in Transportrichtung
²⁾ l = Länge
³⁾ v_N = Nenngeschwindigkeit;
v_N = 0: ohne Motor und ohne Getriebe
Sonderausführungen auf Anfrage

¹⁾ b = Track width in direction of transport
²⁾ l = Length
³⁾ v_N = Nominal transportation speed;
v_N = 0: without motor or gear
Special models on request

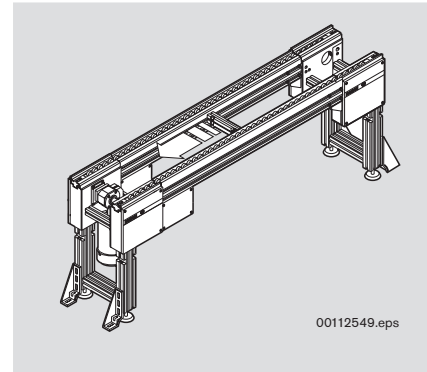
¹⁾ b = Ecartement de voie en direction du transport
²⁾ l = Longueur
³⁾ v_N = Vitesse nominale de transport ;
v_N = 0 : sans moteur et sans engrenage
Versions spéciales sur demande

Längstransport · Longitudinal conveyors · Transport longitudinal

Streckeneinheiten

Conveyor units

Sections de transport



Verwendung:

Eine Streckeneinheit ist eine vollständige Einheit für den linearen Transport von Werkstückträgern. Sie besteht aus

- Antriebsstation AS 4/R ☞ 3-6
- Umlenkung UM 4/R ☞ 3-8
- Förderstrecken-Elementen ST 4/R ☞ 3-9
- Streckenstützen SZ 4/... ☞ 5-4

UM 4/R und AS 4/R können direkt aneinandergrenzen, somit sind Kombinationen von Streckeneinheiten möglich.

Ausführungen:

- Antriebsstation für Streckenlasten bis zu $F_G=1500$ kg bzw. bis zu $F_G=2400$ kg pro Streckeneinheit

Application:

A conveyor unit is a complete unit used for linear conveying of workpiece pallets. It includes the

- AS 4/R drive module ☞ 3-6
- UM 4/R return unit ☞ 3-8
- ST 4/... conveyor section element ☞ 3-9
- SZ 4/... leg sets ☞ 5-4

The UM 4/R and AS 4/R may be set up right next to each other, which allows for conveyor unit combinations.

Designs:

- Drive module for loads up to $F_G=1500$ kg or up to $F_G=2400$ kg per conveyor unit

Utilisation :

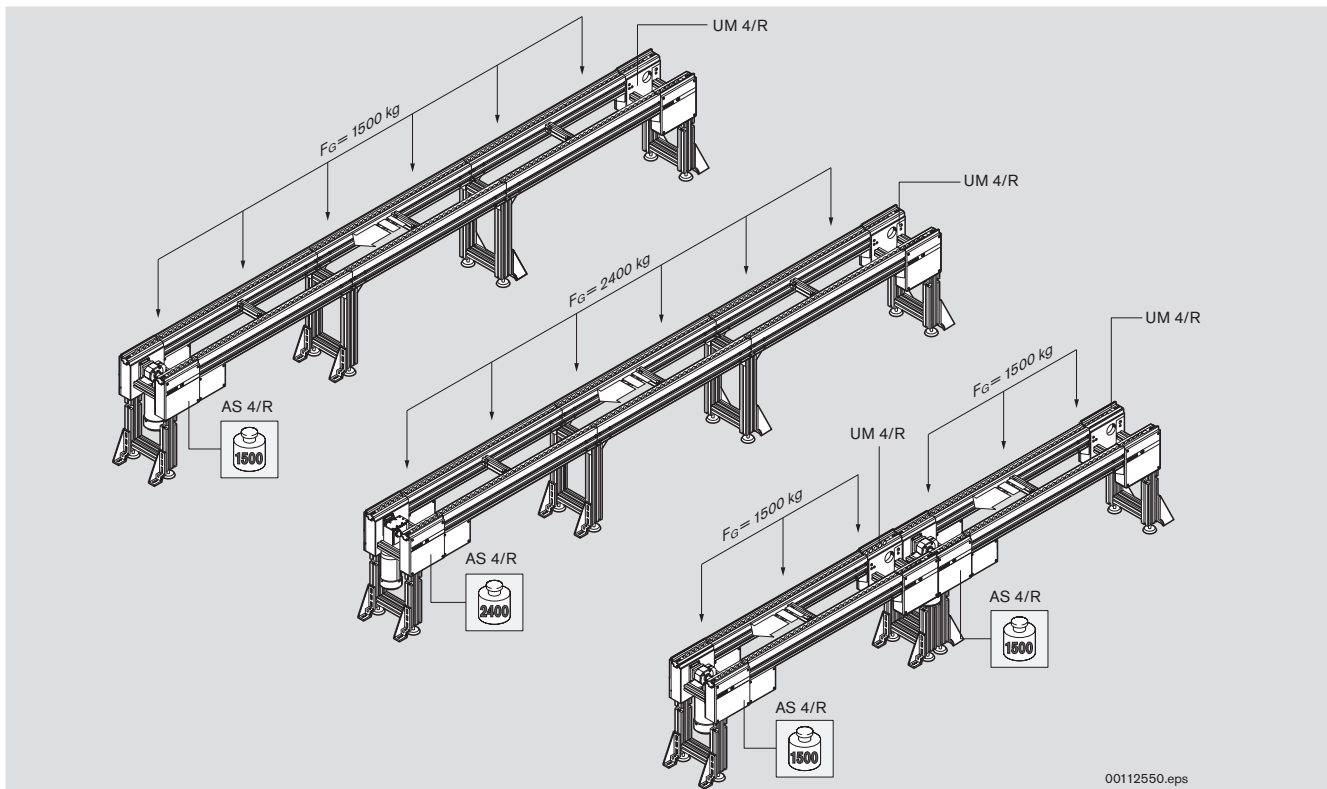
Une section de transport est une section complète pour le transport linéaire de palettes porte-pièces. Elle est constituée

- d'un poste d'entraînement AS 4/R ☞ 3-6
- d'un renvoi UM 4/R ☞ 3-8
- d'éléments pour sections de transport ST 4/... ☞ 3-9
- de supports de section SZ 4/... ☞ 5-4

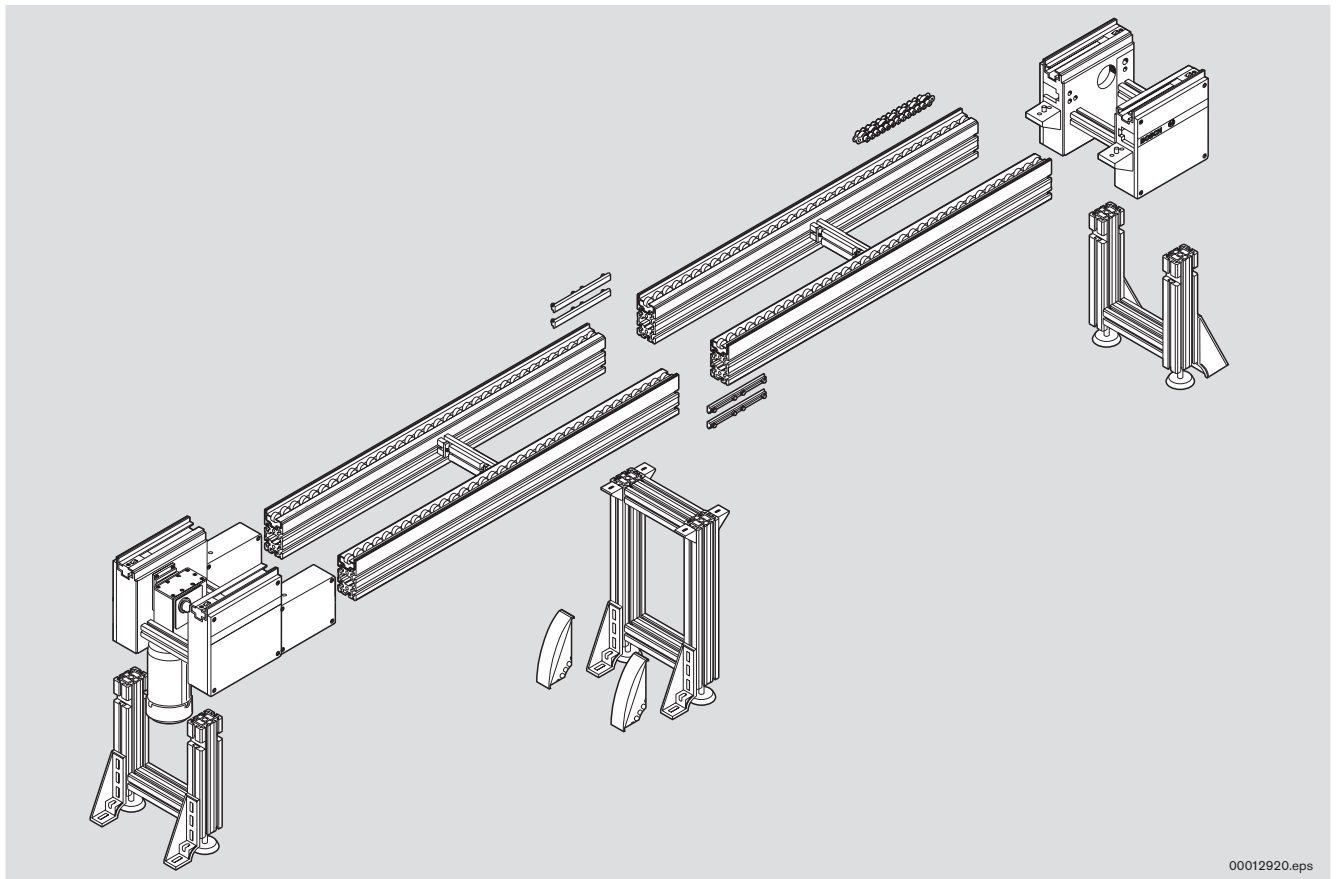
UM 4/R et AS 4/R peuvent être directement contigus ainsi, des combinaisons de sections de transport sont possibles.

Constructions :

- Poste d'entraînement pour des charges de section jusqu'à $F_G=1500$ kg ou jusqu'à $F_G=2400$ kg par section de transport




Längstransport · Longitudinal conveyors · Transport longitudinal

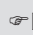


00012920.eps


Antriebsstation AS
AS drive module
Poste d'entraînement AS

 3-6

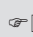
Umlenkung
Return unit
Renvoi

 3-8

Strecke, Bauelemente
Conveyor section, elements
Section de transport, éléments

 3-9

Fördermittel Staurollenkette, Zubehör
Conveyor medium accumulation roller chain, accessories
Convoyeur chaîne à galets d'accumulation, accessoires

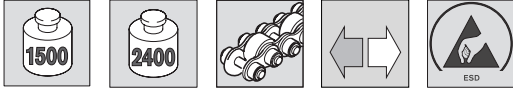
 3-12

Längstransport · Longitudinal conveyors · Transport longitudinal

Antriebsstation AS 4/R

AS 4/R drive module

Poste d'entraînement AS 4/R



Verwendung:

Die Antriebsstation AS 4/R treibt das Fördermedium eines Förderstrecken-Elementes ST 4/R an.

Ausführungen Antriebsstation:

- für Streckenlasten bis zu $F_G=1500$ kg bzw. bis zu $F_G=2400$ kg pro Streckeneinheit im Staubetrieb.
- Motor mittig oder seitlich links/rechts angeflanscht.
- Motoranschluss wahlweise mit Kabel/Stecker (AT=S) oder Klemmenkasten (AT=K)
- Automatische Kettenspanner für Anwendungen ohne Reversierbetrieb (T=S). Der automatische Kettenspanner ist für Anwendungen mit Reversierbetrieb festsetzbar.
- für Streckenlängen $l_s < 4000$ mm oder Anwendungen mit Reversierbetrieb mit manuellen Kettenspannern (T=F)

Lieferzustand:

montiert.

Lieferumfang:

inklusive Befestigungselemente zur Montage an ein Förderstrecken-Element ST 4/R sowie zur Montage an eine angrenzende Umlenkstation.

Application:

The AS 4/R drive module drives the conveyor medium of a ST 4/R conveyor section element.

Drive module designs:

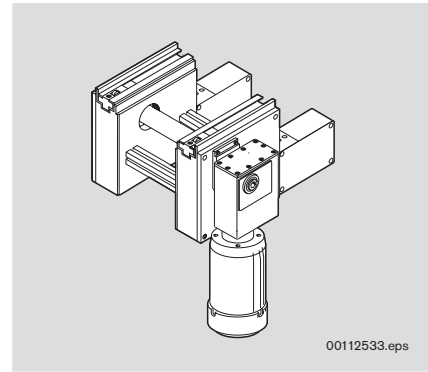
- For loads up to $F_G=1500$ kg or up to $F_G=2400$ kg per conveyor unit in accumulation operation.
- Motor flange-mounted in the center or on the left/right side.
- Motor connection either with cable/plug (AT=S) or terminal box (AT=K)
- Automatic chain tensioners for applications without reversible operation (T=S). The automatic chain tensioner can also be set for applications in reversible operation.
- For section lengths $l_s < 4000$ mm or applications with reversible operation with manual chain tensioners (T=F)

Condition on delivery:

Fully assembled

Scope of delivery:

Includes fastening hardware to attach to an ST 4/R conveyor section element, as well as to assemble to a bordering return unit.



00112533.eps

Utilisation :

Le poste d'entraînement AS 4/R entraîne le convoyeur d'un élément de section de transport ST 4/R.

Constructions poste d'entraînement :

- Pour des charges de section jusqu'à $F_G=1500$ kg ou jusqu'à $F_G=2400$ kg par section de transport en accumulation.
- Moteur bridé au centre ou sur le côté à gauche/à droite.
- Câble/connecteur (AT=S) ou bornier de connection (AT=K)
- Tendeurs automatiques de chaîne pour des utilisations sans fonctionnement réversible (T=S).
Le tendeur automatique de chaîne peut également être fixé pour des utilisations en fonctionnement réversible.
- Pour des longueurs de section $l_s < 4000$ mm ou des utilisations avec fonctionnement réversible avec tendeurs de chaîne manuels (T=F)

État à la livraison :

Monté.

Fournitures :

Éléments de fixation inclus pour le montage sur un élément pour sections de transport ST 4/R ainsi que pour le montage sur un renvoi avoisinant.



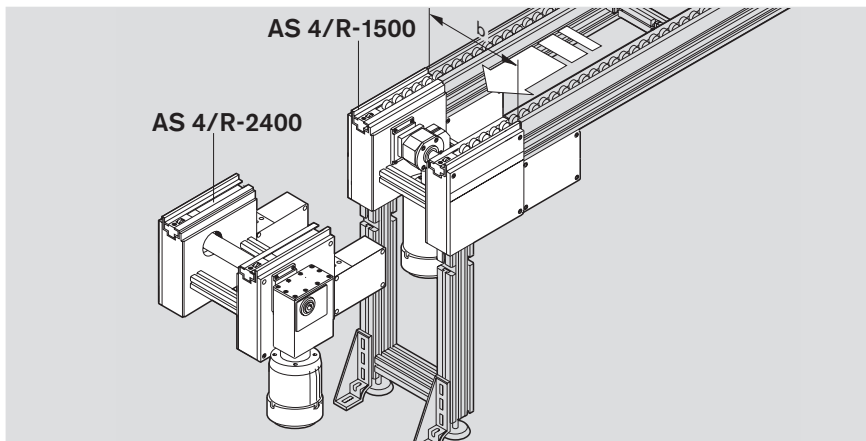
3-4



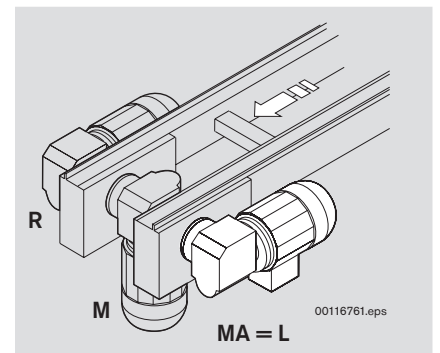
10-15

10-16

Längstransport · Longitudinal conveyors · Transport longitudinal



MA = Motoranordnung
 MA = Motor layout
 MA = Disposition du moteur



3



Antriebsstation AS 4/R-1500
 AS 4/R-1500 drive module
 Poste d'entraînement AS 4/R-1500

b ¹⁾ [mm]	v _N ²⁾ [m/min]	AT	MA	T	U,f ☞ 10-54	LE 1
443	0; 6; 9; 12; 15	S; K	M; R; L	S; F		8 981 999 219
643	0; 6; 9; 12; 15	S; K	M; R; L	S; F		b = ... mm
843	0; 6; 9; 12; 15	S; K	M; R; L	S; F		v _N = ... m/min
1043	0; 6; 9; 12; 15	S; K	M; R; L	S; F		U = ... V
1243	0; 6; 9; 12; 15	S; K	M; R; L	S; F		f = ... Hz
						AT = ...
						MA = ...
						T = ...
443-1243	0; 6; 9; 12; 15; 18	S; K	M; R; L	S; F		



Antriebsstation AS 4/R-2400
 AS 4/R-2400 drive module
 Poste d'entraînement AS 4/R-2400

b ¹⁾ [mm]	v _N ²⁾ [m/min]	AT	MA	T	U,f ☞ 10-54	LE 1
443	0; 6; 9; 12; 15; 18	S; K	M; R; L	S; F		8 981 999 197
643	0; 6; 9; 12; 15; 18	S; K	M; R; L	S; F		b = ... mm
843	0; 6; 9; 12; 15; 18	S; K	M; R; L	S; F		v _N = ... m/min
1043	0; 6; 9; 12; 15; 18	S; K	M; R; L	S; F		U = ... V
1243	0; 6; 9; 12; 15; 18	S; K	M; R; L	S; F		f = ... Hz
						AT = ...
						MA = ...
						T = ...
443-1243	0; 6; 9; 12; 15; 18	S; K	M; R; L	S; F		

¹⁾ b = Spurbreite in Transportrichtung
²⁾ v_N = Nenngeschwindigkeit;
 v_N = 0: ohne Motor und ohne Getriebe
 Sonderausführungen auf Anfrage

¹⁾ b = Track width in direction of transport
²⁾ v_N = Nominal transportation speed;
 v_N = 0: without motor or gear
 Special models on request

¹⁾ b = Ecartement de voie en direction du transport
²⁾ v_N = Vitesse nominale de transport ;
 v_N = 0 : sans moteur et sans engrenage
 Versions spéciales sur demande

Längstransport · Longitudinal conveyors · Transport longitudinal

Umlenkung UM 4/R

UM 4/R return unit

Renvoi UM 4/R



Verwendung:

Die Umlenkung führt das Fördermittel im Strecken-Element ST 4 zurück zur Antriebsstation.

Ausführung Umlenkung:

– universelle Ausführung für Streckenlasten bis zu $F_G=2400$ kg pro Streckeneinheit

Lieferzustand:

montiert.

Lieferumfang:

inklusive Befestigungselementen zur Montage an ein Förderstrecken-Element ST 4/...

Application:

The return unit guides the conveyor medium in the ST 4 section element back to the drive module.

Return unit design:

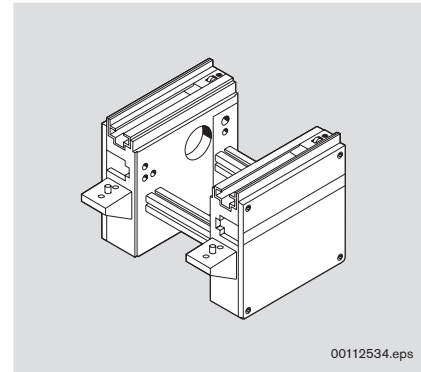
– Universal design for section loads of up to $F_G=2400$ kg per conveyor unit

Condition on delivery:

Fully assembled

Scope of delivery:

Includes fastening hardware to attach to an ST 4/... conveyor section element



00112534.eps

Utilisation :

Le renvoi ramène au poste d'entraînement le convoyeur dans l'élément pour sections ST 4.

Construction renvoi :

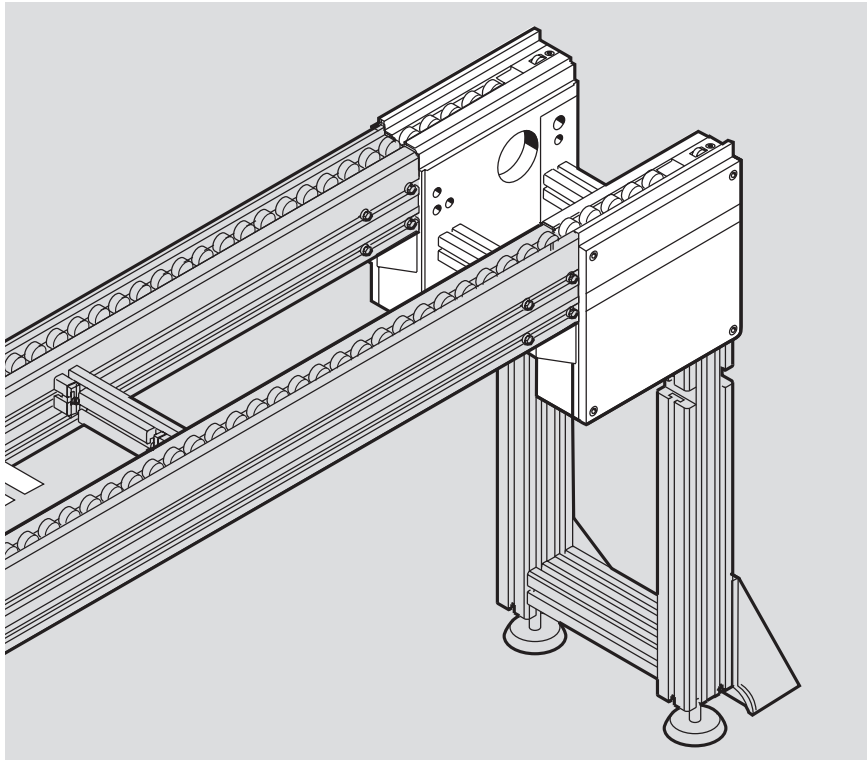
– Construction universelle pour des charges de section jusqu'à $F_G=2400$ kg par section de transport

État à la livraison :

Monté.

Fournitures :

Éléments de fixation inclus pour le montage sur un élément pour sections de transport ST 4/...



Umlenkung UM 4/R
UM 4/R return unit
Renvoi UM 4/R

b [mm]	Nr./No./N°
443	8 981 999 229
643	b = ... mm
843	
1043	
1243	
<hr/>	
443-1243	



3-4



10-17

Längstransport · Longitudinal conveyors · Transport longitudinal

Förderstrecken-Element ST 4/R

ST 4/R conveyor section

Élément pour section de transport ST 4/R

**Verwendung:**

In Verbindung mit Antriebsstation AS 4/R und Umlenkung UM 4/R zum Aufbau von Streckeneinheiten.

Ausführung:

Streckenprofil aus eloxiertem Aluminium, Führungsprofil aus Polyamid. Das Führungsprofil wird in das Streckenprofil eingelegt und kann bei Verschleiß leicht ausgetauscht werden.

Lieferzustand:

unmontiert

Lieferumfang:

2x Streckenprofil SP 4/R (A)
2x Führungsprofil FP 4/R (B)

Zubehör, optional:

Bei Streckeneinheiten mit Förderstrecken-Elementen $l_s > 2000$ mm sind in gleichmäßigem Abstand von max. 2000 mm zusätzliche Streckenstützen SZ 4/... 5-4 und Querverbinder 3-11 zu montieren. Profilverbinder 3-11 für Streckenlängen > 6000 mm.

Application:

In connection with the AS 4/R drive module and the UM 4/R return unit to construct conveyor units.

Design:

Conveyor section profiles of anodized aluminum, guide profile of polyamide. The guide profile is put in the section profile and can be easily exchanged in case of wear.

Condition on delivery:

Not assembled

Scope of delivery:

2x SP 4/R conveyor section profiles (A)
2x FP 4/R guide profiles (B)

Optional accessories:

For conveyor units with conveyor section elements where $l_s > 2000$ mm, additional SZ 4/... leg sets 5-4 and cross connectors 3-11 have to be mounted in regular intervals of max. 2000 mm. Profile connector 3-11 for section lengths > 6000 mm.

Avec le poste d'entraînement AS 4/R et renvoi UM 4/R pour la construction des unités de section.

Modèle :

Profilés de section en aluminium anodisé, profilé de guidage en polyamide. Le profilé de guidage est inséré dans le profilé de section et peut être facilement remplacé en cas d'usure.

Etat à la livraison :

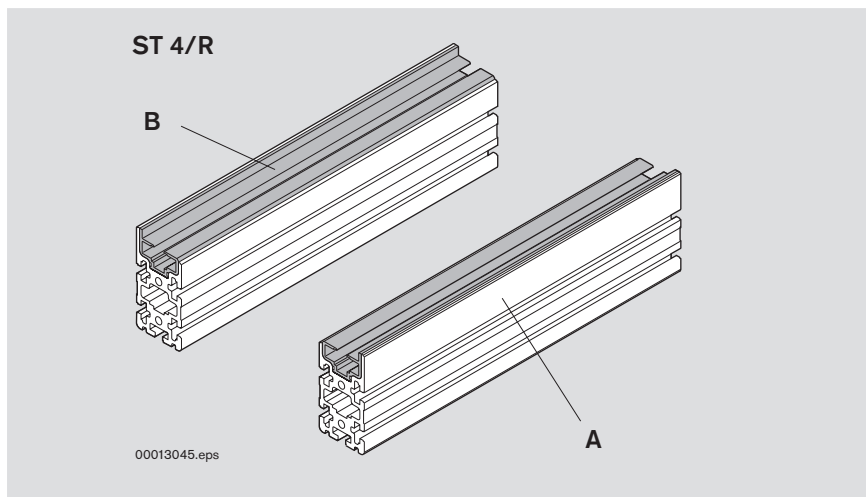
Non monté

Fournitures :

2x profilé de section SP 4/R (A)
2x profilé de guidage FP 4/R (B)

Accessoires en option :

Pour les unités de section avec élément pour section de transport $l_s > 2000$ mm, des supports de section supplémentaires SZ 4/... 5-4 et une liaison transversale 3-11 sont à monter à distance constante de max. 2000 mm. Jonction de profilé 3-11 pour longueurs de section > 6000 mm.



Förderstrecken-Element ST 4/R
ST 4/R conveyor section
Élément pour section de transport ST 4/R

l_s [mm]	Nr./No./N°
200-6000	3 842 994 839 $l_s = \dots$ mm



3-4



10-18

Längstransport · Longitudinal conveyors · Transport longitudinal

Profile Profiles Profilés



Streckenprofil SP 4/R SP 4/R section profile Profilé de section SP 4/R

■ **Verwendung:**

Selbstbau von Streckeneinheiten in Verbindung mit Antriebsstation AS 4/R, Umlenkung UM 4/R, Fördermittel Staurollenkette, Führungsprofil.

■ **Ausführung:**

Aluminium-Strangpressprofil.

■ **Application:**

For setting up conveyor units in conjunction with an AS 4/R drive station, UM 4/R return unit, accumulation roller chain, and guide profile.

■ **Design:**

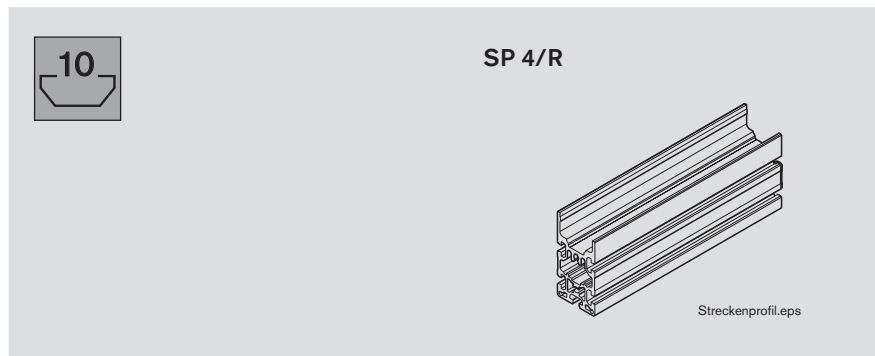
Extruded aluminum profile.

■ **Utilisation :**

Unités de section à monter soi-même en association avec le poste d'entraînement AS 4/R, le renvoi UM 4/R, le convoyeur chaîne à galets d'accumulation et le profilé de guidage.

■ **Construction :**

Profilé en aluminium extrudé.



Streckenprofil SP 4/R
SP 4/R conveyor section profile
Profilé de section SP 4/R

Nr./No./N°	
LE 10 x l = 6000 mm	3 842 532 505



Führungsprofil FP 4/R FP 4/R Guide profiles Profilés de guidage FP 4/R

■ **Verwendung**

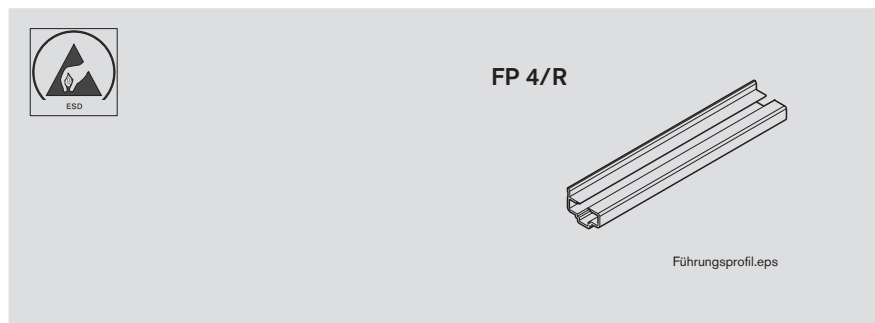
FP 4/R zum Aufschieben auf das Streckenprofil SP 4/R. Kunststoff PA 12 (antistatisch).

■ **Application**

FP 4/R for sliding onto the SP 4/R section profile, PA 12 plastic (anti-static).

■ **Utilisation**

FP 4/R pour enficher dans le profilé de section SP 4/R, Plastique PA 12 (antistatique).



Führungsprofil FP 4/R
FP 4/R guide profile
Profilé de guidage FP 4/R

Nr./No./N°	
LE 10 x l = 6000 mm	3 842 532 508



☞ 3-4



☞ 10-19

Längstransport · Longitudinal conveyors · Transport longitudinal

Verbinder

Connectors

Éléments de jonction

Profilverbinder

Profile connector

Jonction de profilés

Verwendung

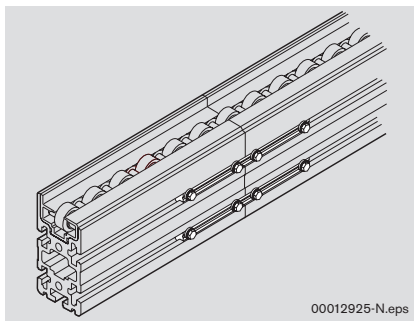
Mittels Profilverbinder werden zwei Profile SP 4/R stirnseitig miteinander verbunden. Für jeden Profilstoß werden vier Profilverbinder empfohlen.

Material:

Stahl, verzinkt.

Lieferumfang

Profilverbinder, Schrauben



Application

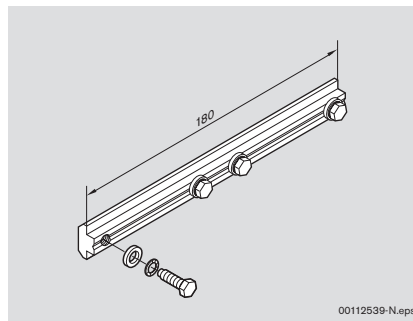
Profile connectors join two SP 4/R profiles end-to-end. Four profile connectors are recommended for each profile joint.

Material:

Galvanized steel.

Scope of delivery

Profile connector, screws



Utilisation

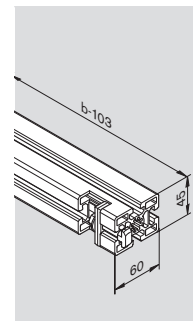
Les jonctions de profilés servent à relier deux profilés de section SP 4/R bout à bout. Deux jonctions de profilés sont nécessaires par jonction.

Matériau :

Acier galvanisé.

Fourniture

Jonction de profilés, vis



Profilverbinder
Profile connector
Jonction de profilés
Nr./No./N°
3 842 528 746

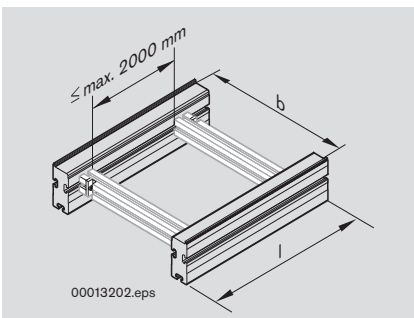
Querverbinder QV 4

QV 4 cross connector

Liaison transversale QV 4

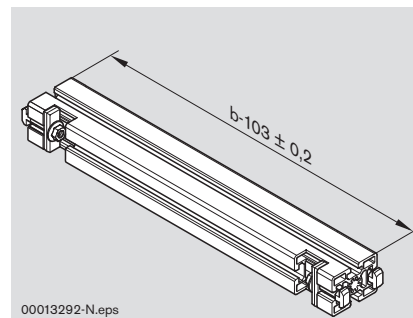
Verwendung

Mit den Querverbindern werden die Streckenprofile miteinander verbunden. Verwenden Sie Querverbinder QV 4 zur Definition der Spurweite.



Application

The cross connectors are used to connect the conveyor section profiles. Use QV 4 cross connectors to determine the track width.



Utilisation

Les liaisons transversales servent à relier les profilés de section. Pour définir l'écartement de la voie, utiliser les liaisons transversales QV 4.

$$A_{QV} = \frac{l}{2000 \text{ mm}} + 1$$

A_{QV} = Anzahl Querverbinder

A_{QV} = Number of cross connectors

A_{QV} = Nombre de liaisons transversales

Querverbinder QV 4

QV 4 cross connector

Liaison transversale QV 4

b [mm]	Nr./No./N°
443 - 1243	3 842 994 832
b = mm	

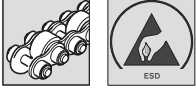


Längstransport · Longitudinal conveyors · Transport longitudinal

Staurollenkette

Accumulation roller chain

Chaîne à galets d'accumulation



Verwendung:

Fördermedium für die Werkstückträger des TS 4plus in Verbindung mit Förderstrecken-Elementen ST 4/R.

Ausführung:

- Lieferung in Einheiten zu 5000 mm. Längen $l > 5000$ mm können durch Verbinden mehrerer Staurollenketten mittels Kettenschloss hergestellt werden
- Stahlkette mit Tragrollen aus Polyamid PA 12
- Elektrisch ableitfähig

Lieferzustand:

unmontiert

Lieferumfang:

inkl. 1 Kettenschloss zum Schließen der Staurollenkette nach dem Einziehen in das Förderstrecken-Element.

Zubehör, optional:

Zusätzliches Kettenschloss
3 842 071 941

Application:

Conveyor medium for the workpiece pallets in the TS 4plus system in conjunction with ST 4/R conveyor section elements.

Design:

- Available in units up to 5000 mm. Lengths $l > 5000$ mm can be produced using master links to connect chains
- Steel chain with PA 12 polyamide support wheels
- Electrically conductive

Condition on delivery:

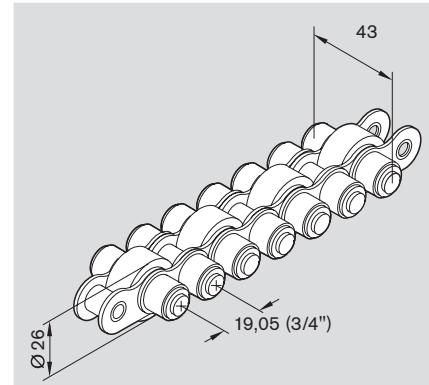
Not assembled

Scope of delivery:

Includes 1 master link to close the accumulation roller chain after insertion in conveyor section element.

Optional accessories:

Additional master link 3 842 071 941



Utilisation :

Convoyeur pour la palette porte-pièces du TS 4plus en association avec les éléments de la section de transport ST 4/R.

Construction :

- Livraison par unités de 5000 mm. Des longueurs $l > 5000$ mm peuvent être réalisées en reliant plusieurs chaînes à l'aide de maillon raccord
- Chaîne en métal avec rouleaux d'appui en polyamide PA 12
- Capacité de décharge électrique

État à la livraison :

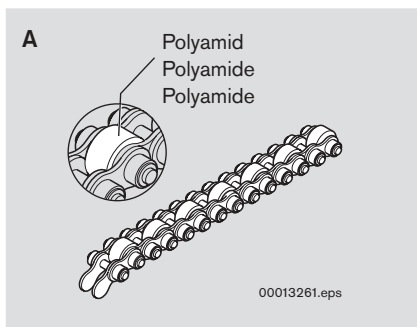
Non montée

Fournitures :

1 maillon raccord inclus pour fermer la chaîne à galets d'accumulation après l'insertion dans l'élément de la section de transport.

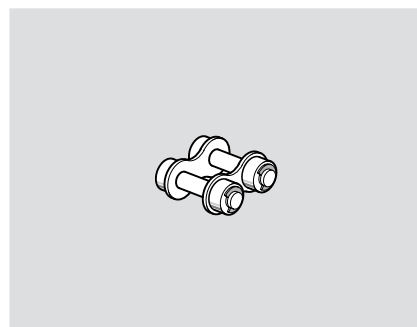
Accessoires en option :

Maillon raccord supplémentaire
3 842 071 941



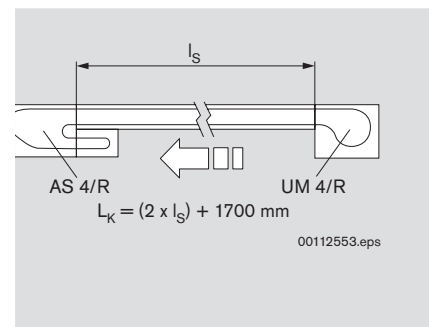
Staurollenkette, Länge 5000 mm
Accumulation roller chain, length 5000 mm
Chaîne à galets d'acc., longueur 5000 mm

	Nr./No./N°
A	3 842 508 967



Zusätzliches Kettenschloss
Additional master link
Maillon raccord supplémentaire

	Nr./No./N°
	3 842 071 941



L_k = Benötigte Gesamtlänge der Staurollenkette [mm]
 L_k = Necessary total length of the accumulation roller chain [mm]
 L_k = Longueur nécessaire de chaîne à galets d'accumulation [mm]



Längstransport · Longitudinal conveyors · Transport longitudinal

Demontagewerkzeug

Roller chain breaker

Outil de démontage



Verwendung:

Das Demontagewerkzeug erleichtert das Öffnen und die Demontage der Staurollenkette. Durch Zudrehen des Gewindedorns wird ein Kettenniet seitlich ausgetrieben und die Kette kann entnommen werden.

Ausführung:

- Gewindedorn gehärtet mit Sechskantaufnahme für einen Sechskantschraubenschlüssel SW 19 als Hebelarm
- Nuten für genaue Positionierung der Kettenglieder

Lieferzustand:

montiert

Application:

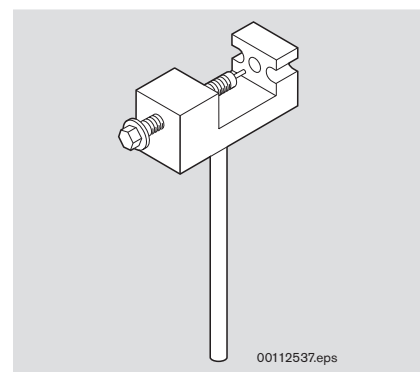
This tool makes it easier to open and disassemble the accumulation roller chain. Turning the thread mandrel pushes out a chain rivet and the chain can be removed.

Design:

- Thread mandrel hardened with hexagonal fixture for size 19 wrench as a lever arm
- Grooves to exactly position the chain links

Condition on delivery:

Fully assembled



Utilisation :

L'outil de démontage facilite l'ouverture et le démontage de la chaîne à galets d'accumulation. En fermant en tournant le mandrin de filetage, un rivet de chaîne est expulsé sur le côté et la chaîne peut être enlevée.

Construction :

- Mandrin de filetage trempé avec prise hexagonale pour une clé pour vis hexagonale SW 19 comme bras de levier
- Rainures pour un positionnement exact des éléments de chaîne

État à la livraison :

Monté

Demontagewerkzeug
Roller chain breaker
Outil de démontage

Nr./No./N°

8 981 020 124

Längstransport · Longitudinal conveyors · Transport longitudinal

Beschleunigungselement

Acceleration element

Élément d'accélération



Verwendung:

Das Beschleunigungselement wird in Verbindung mit dem Fördermittel Staurollenkette mit Rollen aus Stahl eingesetzt. Es dient zum beschleunigten Transport eines Werkstückträgers nach einem Vereinzeler.

Das Beschleunigungselement wird in das Streckenprofil des Förderstrecken-Elements eingesetzt. Die Tragrollen der Kettenelemente werden angehoben, rollen reibschlüssig zwischen Beschleunigungselement und Werkstückträger ab und erhalten eine Umfangsgeschwindigkeit $v_U = 2x v_N$. Die Wirkung kann in öligen Umgebungen eingeschränkt sein. Staubetrieb nicht zulässig.

Das Beschleunigungselement wird in Strecken nach dem Vereinzeler eingebaut.

Ausführung:

- Abriebfester Kunststoff (PE)
- Auch für nachträglichen Einbau geeignet

Lieferzustand:

Unmontiert

Lieferumfang:

- 2 x Beschleunigungselement
- Befestigungselemente
 - ST 4/R: 2 x Führungsprofil FP 4/R
l = 500 mm mit Aussparung
 - BS 4/R: 2 x 2 Schrauben

Application:

The acceleration element is used in conjunction with the accumulation roller chain with steel rollers and accelerates the conveying of a workpiece pallet after a stop gate.

The acceleration element is mounted in the profile of the conveyor section element. The support wheels of the chain are lifted and roll frictionally engaged between the acceleration element and the workpiece pallet with a peripheral speed of $v_U = 2x v_N$. This may be limited in oily environments. Accumulation operation not permitted.

The acceleration element is installed behind the stop gate on section elements.

Design:

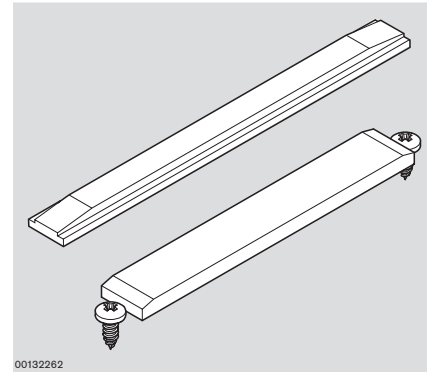
- Abrasion-free plastic (PE)
- Also suitable for installation at a later date

Condition on delivery:

Not assembled

Scope of delivery:

- 2x Acceleration element
- Fastening elements
 - ST 4/R: 2 x guide profile FP 4/R
l = 500 mm with cut-out
 - BS 4/R: 2 x 2 screws



00132262

Utilisation :

L'élément d'accélération est monté en association avec le convoyeur chaîne à galets d'accumulation avec galets en acier. Il permet un transport accéléré d'une palette porte-pièce depuis un accumulateur.

L'élément d'accélération est montée dans le profilé de section de l'élément de section de transport. Les rouleaux d'appui de l'élément de chaîne sont soulevés, roulent entraînés par friction entre l'élément d'accélération et la palette porte-pièces et obtiennent une vitesse circumférentielle $v_U = 2x v_N$. L'effet peut être limité à des environnements huileux. Fonctionnement à accumulation non permis.

L'élément d'accélération est implanté dans l'élément de section après le séparateur.

Construction :

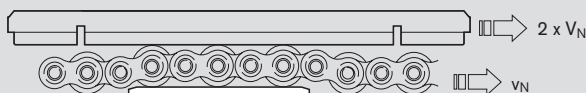
- Matière plastique résistante à l'usure (PE)
- Également approprié pour un montage ultérieur

État à la livraison :

Non monté

Fournitures :

- 2x Élément d'accélération
- Eléments de fixation
 - ST 4/R: 2 x profilé de guidage FP 4/R
l = 500 mm avec évidement
 - BS 4/R: 2 x 2 vis



00013075.eps

Beschleunigungselement
Acceleration element
Élément d'accélération

	LE 2
ST 4/R	3 842 531 115
BS 4/R	3 842 532 224

NEW 2008



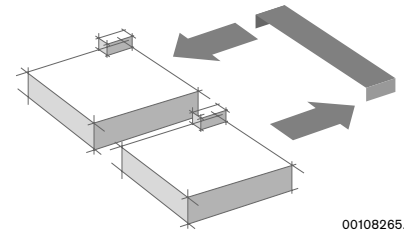
10-20

Quertransport · Transverse conveyors · Transport transversal

Quertransport

Transverse conveyors

Transport transversal



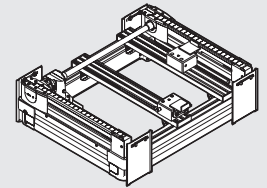
00108265.eps

Hub-Quereinheit HQ 4*

HQ 4 lift transverse unit*

Unité de levée transversale HQ 4*

4-4

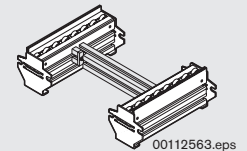


Rollenstrecke RS 4/S

RS 4/S roller section

Section à rouleaux RS 4/S

4-6



00112563.eps

■ *** Kompatibilität mit Baueinheiten aus TS 4plus-Katalog, Ausgabe 1.0:**

Technische Weiterentwicklungen und Verbesserungen an einigen Baueinheiten führten zu Änderungen an den Funktionsmaßen. Dies führt zu teilweise eingeschränkter Kompatibilität zu älteren Baueinheiten.

Im Zweifelsfall setzen Sie sich bitte mit Ihrer örtlichen Rexroth-Vertretung in Verbindung.

■ *** Compatibility with modular units in the TS 4plus catalog, version 1.0:**

Technical developments and improvements in some modular units have led to changes in the functional dimensions. This can sometimes result in limited compatibility with older modular units.

Please contact your local Rexroth representative if you have any questions.

■ *** Compatibilités avec les unités de montage du catalogue TS 4plus, version 1.0 :**

Les perfectionnements techniques et les améliorations sur certaines unités de montage ont conduit à des modifications des mesures fonctionnelles. Cela entraîne une compatibilité limitée avec les anciennes unités de montage.

En cas de doute, veuillez contacter votre représentant Rexroth local.

Quertransport · Transverse conveyors · Transport transversal





Quertransport

Transverse conveyors

Transport transversal

Quertransporte werden zur Änderung der Werkstückträger-Transportrichtung mit Änderung der Werkstückträger-Orientierung eingesetzt. Sie dienen zur Verzweigung der Werkstückträgerwege zu den einzelnen Bearbeitungsstationen.

Zu den Baueinheiten für den Quertransport gehören:

- Hub-Quereinheit HQ 4  4-4
- Dämpfer DA 4/...  7-7
- Bandstrecken BS 4/...  3-2 für längere Querstrecken
- Rollenstrecke RS 4/S  4-8 für kurze Querstrecken

Die Hub-Quereinheit HQ 4 hebt den Werkstückträger von der Staurollenkette ab und bewegt ihn über eine Flachplattenkette quer zur ursprünglichen Förderrichtung. Für den weiteren Quertransport gibt es zwei Möglichkeiten:

Alternative A:

Der Werkstückträger läuft über eine nicht angetriebene Rollenstrecke RS 4/S zu einer zweiten Hub-Quereinheit, die ihn auf eine parallele Förderstrecke aufsetzt. Diese preisgünstige Möglichkeit eignet sich für Förderstrecken mit einem kleinen Abstand zueinander.





Alternative B:

Der Werkstückträger läuft von der Hub-Quereinheit auf eine quer zur ursprünglichen Förderrichtung liegende, angetriebene Streckeneinheit oder Bandstrecke. Diese Variante eignet sich auch für größere Distanzen.

Für den Quertransport ist in jedem Fall eine Vereinzelung der Werkstückträger erforderlich.

Transverse conveyors are used to change the conveying direction of the workpiece pallet by changing the pallet orientation and also to create a branch in the pallet path to the individual processing stations.

Modular units for transverse conveyors include:

- HQ 4 lift transverse unit  4-4
- DA 4/... damper  7-7
- BS 4/... belt sections  3-2 for longer transverse conveyor sections
- RS 4/S roller sections  4-8 for shorter transverse conveyor sections

The HQ 4 lift transverse unit lifts the workpiece pallets from the accumulation roller chain and moves them transversely in the original direction with a flat top chain. There are two additional options for further transverse conveying:

Alternative A:

The workpiece pallet runs over an RS 4/S roller section that is not driven to a second lift transverse unit, which places it on a parallel conveyor section. This inexpensive solution is suitable for conveyor sections with shorter distances from each other.





Alternative B:

The workpiece pallet runs from the lift transverse unit on a driven conveyor unit or belt section that is transverse to the original conveyor direction. This version is also suitable for greater distances.

Transverse conveying always requires stop gates for the workpiece pallets.

Les transports transversaux sont utilisés pour modifier la direction de transport de la palette porte-pièces avec modification de l'orientation de la palette porte-pièces. Ils permettent l'embranchement des parcours de la palette porte-pièces sur les postes de traitement individuels.

Les modules pour le transport transversal comprennent :

- l'unité de levée transversale HQ 4  4-4
- l'amortisseur DA 4/...  7-7
- les sections à bande BS 4/...  3-2 pour des sections transversales plus longues
- la section à rouleaux RS 4/S  4-8 pour des sections transversales courtes

L'unité de levée transversale HQ 4 soulève la palette porte-pièces de la chaîne à galets d'accumulation et la déplace via une chaîne à plates-formes transversalement à la direction de transport de départ. Il existe deux possibilités pour la suite du transport transversal :

Alternative A :

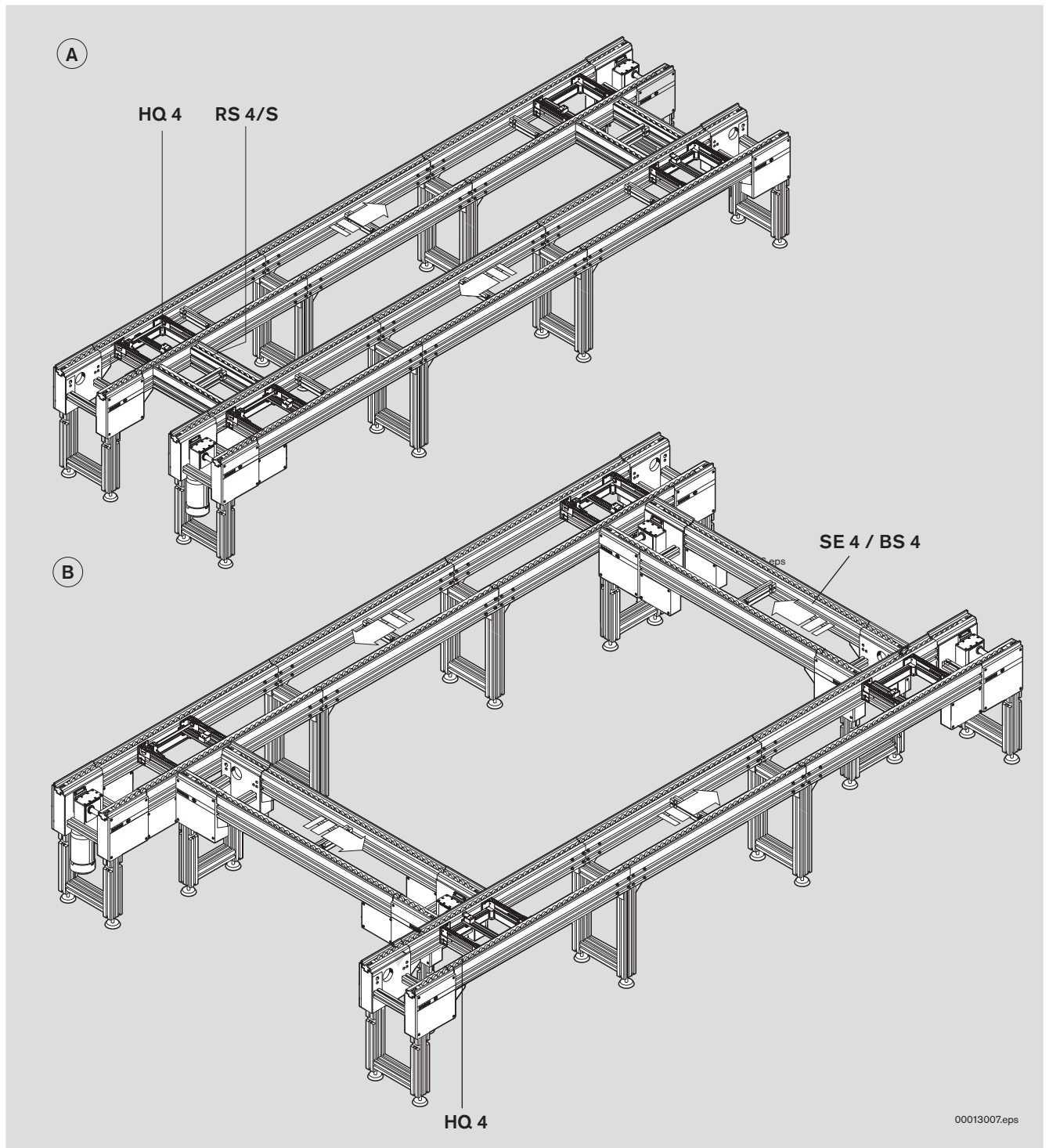
La palette porte-pièces emprunte une section à rouleaux sans entraînement RS 4/S pour parvenir à une deuxième unité de levée transversale qui l'amène sur une section de transport parallèle. Cette solution peu onéreuse est appropriée pour les sections de transport séparées par distances inférieures.

Alternative B :

La palette porte-pièces passe de l'unité de levée transversale à une unité de section avec entraînement ou une section à bande située transversalement à la direction de transport de départ. Cette solution est également adaptée aux distances supérieures.

Un séparateur de la palette porte-pièces est toujours nécessaire pour le transport transversal.

Quertransport · Transverse conveyors · Transport transversal

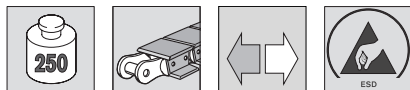


Quertransport · Transverse conveyors · Transport transversal

Hub-Quereinheit HQ 4

HQ 4 lift transverse unit

Unité de levée transversale HQ 4

**Verwendung:**

Quertransport von Werkstückträgern WT 4 und WT 4/F.

- Ausschleusen von Werkstückträgern von einer Längsstrecke in eine Querstrecke. Bei entsprechendem Anlagenlayout ist Ausschleusen von Werkstückträgern nach links und rechts möglich.
- Einschleusen von Werkstückträgern von einer Querstrecke in eine Längsstrecke.

Ausführung:

- Flache Bauweise ermöglicht Anlagenlayouts in mehreren Ebenen
- Synchronisierte Hubzylinder für gleichmäßige und parallele Hubbewegung
- Innen liegende Anschlüsse, dadurch kleine Störkonturen
- Fördermedium: Flachplattenkette
- Manueller Kettenspanner
- Geeignet für Reversierbetrieb (RV=1)
- Motoranschluss wahlweise mit Kabel/Stecker (AT=S) oder Klemmenkasten (AT=K)

Lieferumfang:

HQ 4 incl. Befestigungsmaterial zur Montage in Streckeneinheit (AO=ST 4) oder Bandstrecke (AO=BS 4)

Lieferzustand:

montiert

Zubehör, erforderlich:

- für Werkstückträger bis 100 kg:
1x Dämpfer DA 4/100 ☞ 7-7,
3 842 998 056
- für Werkstückträger bis 250 kg:
1x Dämpfer DA 4/250 ☞ 7-7,
3 842 998 057
- Schalterhalter ☞ 7-8, **3 842 168 820** für 12-mm-Näherungsschalter zur Stellungsabfrage

Bei Stichstrecke/Reversierbetrieb sind je Hub-Quereinheit zwei Dämpfer erforderlich.

Application:

Transverse conveying of WT 4 and WT 4/F workpiece pallets.

- Outfeeding of a workpiece pallet from a longitudinal section to a transverse section. Outfeeding workpiece pallets to the left and right is also possible depending on the system's layout.
- Infeeding of a workpiece pallet from a transverse section to a longitudinal section.

Design:

- Flat design allows for a multi-level system layout
- Synchronized lifting cylinder for even and parallel lifting
- Internal stops, thus no disrupting contours in the system
- Conveyor medium: Flat top chain
- Manual chain tensioner
- Suitable for reversible operation (RV=1)
- Motor connection either with cable/plug (AT=S) or terminal box (AT=K)

Scope of delivery:

HQ 4 incl. mounting material to mount in conveyor unit (AO=ST 4) or belt section (AO=BS 4)

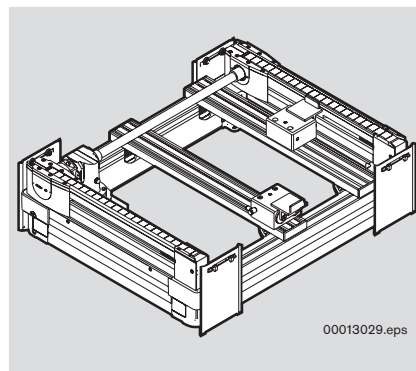
Condition on delivery:

Fully assembled

Required accessories:

- For workpiece pallets up to 100 kg:
1x DA 4/100 damper ☞ 7-7,
3 842 998 056
- For workpiece pallets up to 250 kg:
1x DA 4/250 damper ☞ 7-7,
3 842 998 057
- Switch bracket ☞ 7-8,
3 842 168 820 for 12 mm proximity switch for position inquiry

Two dampers per lift transverse unit are required for spur sections/reversible operation.



00013029.eps

Utilisation :

Transport transversal des palettes porte-pièces WT 4 et WT 4/F.

- Éjecter la palette porte-pièces d'une section longitudinale vers une section transversale. En fonction du schéma d'implantation, l'éjection des palettes porte-pièces est possible vers la gauche et vers la droite.
- Injecter la palette porte-pièces d'une section transversale vers une section longitudinale.

Construction :

- Une construction plate permet des schémas d'implantation sur plusieurs niveaux
- Vérins de levée synchronisés pour un mouvement de levage uniforme et parallèle
- Butées placées à l'intérieur, ainsi pas de contours perturbateurs dans le système
- Convoyeur : chaîne à plates-formes
- Dispositif de tension de chaîne manuel
- Approprié pour le fonctionnement réversible (RV=1)
- Raccordement du moteur au choix avec câble/connecteur (AT=S) ou bornier de connexion (AT=K)

Fournitures :

HQ 4 incl. matériel de fixation pour le montage dans l'unité de section (AO=ST 4) ou la section à bande (AO=BS 4)

État à la livraison :

Monté

Accessoires nécessaires :

- Pour des pal. porte-pièces jusqu'à 100 kg:
1x amortisseur DA 4/100 ☞ 7-7,
3 842 998 056
- Pour des pal. porte-pièces jusqu'à 250 kg:
1x amortisseur DA 4/250 ☞ 7-7,
3 842 998 057
- Support d'interrupteur ☞ 7-8,
3 842 168 820 pour un détecteur de proximité 12 mm rond pour demander la l'état opérationnel

Pour section à voie unique/fonctionnement réversible, deux amortisseurs par unité de levée transversale sont nécessaires.

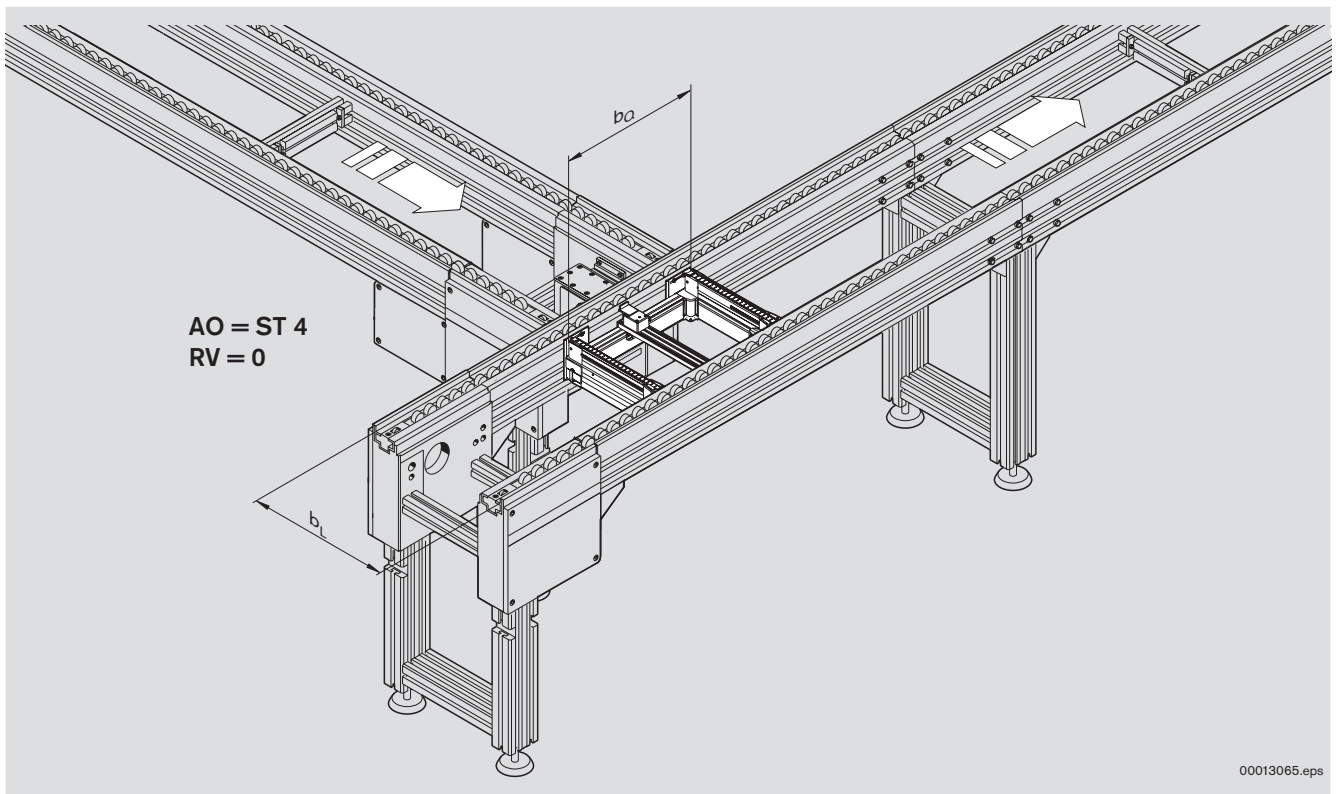


☞ 4-2



☞ 10-22

Quertransport · Transverse conveyors · Transport transversal



Hub-Quereinheit HQ 4
 HQ 4 lift transverse unit
 Unité de levée transversale HQ 4

b_Q ¹⁾ [mm]	b_L ²⁾ [mm]	AO	v_N [m/min]	U,f ☞ 10-54	AT	MA	RV	LE 1
443	643; 843	ST 4; BS 4	0; 6; 9; 12; 15; 18		S; K	(R); L	0; 1	3 842 998 035
643	643; 843; 1043; 1243	ST 4; BS 4	0; 6; 9; 12; 15; 18		S; K	R; L; M	0; 1	$b_Q = \dots$ mm
843	643; 843; 1043; 1243	ST 4; BS 4	0; 6; 9; 12; 15; 18		S; K	R; L; M	0; 1	$b_L = \dots$ mm
1043	643; 843; 1043; 1243	ST 4; BS 4	0; 6; 9; 12; 15; 18		S; K	R; L; M	0; 1	AO = ...
1243	843; 1043; 1243	ST 4; BS 4	0; 6; 9; 12; 15; 18		S; K	R; L; M	0; 1	$v_N = \dots$ m/min
								U = ... V
								f = ... Hz
								AT = ...
								RV = ...
443-1243	551-1243	ST 4; BS 4	0; 4,5; 6; 9; 12; 15; 18		S; K	R; L; M	0; 1	

¹⁾ b_Q = Spurbreite in Quertransportrichtung
²⁾ b_L = Spurbreite in Längstransportrichtung
³⁾ v_N = Nenngeschwindigkeit;
 $v_N = 0$: ohne Motor und ohne Getriebe
 Sonderausführungen auf Anfrage

¹⁾ b_Q = Track width in longitudinal direction of transport
²⁾ b_L = Track width in transversal direction of transport
³⁾ v_N = Nominal transportation speed;
 $v_N = 0$: without motor or gear
 Special models on request

¹⁾ b_Q = Ecartement de voie en direction du transport transversal
²⁾ b_L = Ecartement de voie en direction du transport longitudinal
³⁾ v_N = Vitesse nominale de transport ;
 $v_N = 0$: sans moteur et sans engrenage
 Versions spéciales sur demande

Quertransport · Transverse conveyors · Transport transversal

Rollenstrecke RS 4/S

RS 4/S roller section

Section à rouleaux RS 4/S



Verwendung:

- In Verbindung mit zwei Hub-Quereinheiten Transport des Werkstückträgers zwischen parallelen Förderstrecken. Einbau zwischen zwei Streckeneinheiten ST 4 oder Bandstrecken BS 4.
- Alternativ Einsatz als geneigte passive Förderstrecke.

Ausführung:

- Rollenstrecke ohne Antrieb
- In der Ebene sollte die Rollenstreckenlänge a die Werte a_{max} abhängig von der Breite des Werkstückträgers b_L im Längstransport nicht wesentlich überschreiten
- Bei geneigten Rollenstrecken sind Rollenstreckenlängen beliebiger Länge möglich

Lieferzustand:

unmontiert.

Lieferumfang:

inkl. Befestigungsmaterial zur Montage zwischen zwei Strecken ST 4 oder Bandstrecken BS 4.

Zubehör, erforderlich:

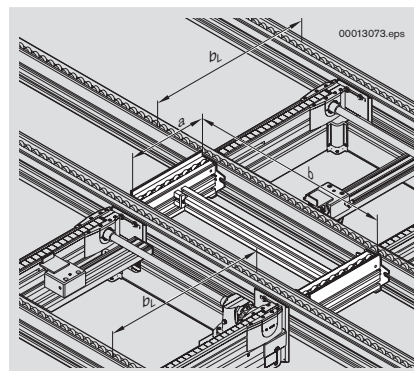
Staurollenkette 3-12, **3 842 508 967** in der Länge 2x Rollenstreckenlänge a .

Zubehör, optional:

bei Rollenstreckenlänge $a \geq 290$ mm
Querverbinder 3-11, **3 842 994 832**
zur Einhaltung der Spurbreite.

Rollenstrecke RS 4/S
RS 4/S roller section
Section à rouleaux RS 4/S

b_L [mm]	a_{max} [mm]	LE 1
443	90	3 842 999 945
643	290	$a = \dots$ mm
843	490	
1043	690	
1243	890	



Application:

- Used in conjunction with two lift transverse units to convey workpiece pallets between parallel conveyor sections. Installation between two ST 4 conveyor units or BS 4 belt sections.
- Alternative use as an inclined passive conveyor section.

Design:

- Roller section without drive
- On the level section, roller section length a should not considerably exceed the value a_{max} , depending on the width of the workpiece pallet b_L in longitudinal conveying.
- Any desired roller section length is permitted with inclined roller sections.

Condition on delivery:

Not assembled

Scope of delivery:

Incl. mounting material to mount between two ST 4 sections or BS 4 belt sections.

Required accessories:

Accumulation roller chain 3-12, **3 842 508 967** with a length that is 2x that of roller section length a .

Optional accessories:

For roller section lengths where $a \geq 290$ mm cross connectors 3-11, **3 842 994 832** available to maintain the track width.

Utilisation :

- En association avec deux unités de levée transversale pour convoyer la palette porte-pièce entre des sections de transport parallèles. Installation entre deux unités de section ST 4 ou sections à bande BS 4.
- Utilisation alternative en tant que section de transport passive inclinée.

Construction :

- Section à rouleaux sans entraînement
- Sur le niveau, la longueur de la section à niveau a ne doit pas dépasser significativement la valeur a_{max} , dépendante de la largeur de la palette porte-pièce b_L dans le transport longitudinal.
- Différentes longueurs de sections à rouleaux sont possibles pour les sections à rouleaux inclinées.

État à la livraison :

Non monté.

Fournitures :

Matériel de fixation inclus pour le montage entre deux sections ST 4 ou sections à bande BS 4.

Accessoires nécessaires :

Chaîne à galets d'accumulation 3-12, **3 842 508 967** dans la longueur 2x longueur de la section à rouleaux a .

Accessoires en option :

Pour des longueurs de section à rouleaux $a \geq 290$ mm liaisons transversales 3-11, **3 842 994 832** pour le maintien de l'écartement de voie.



4-2

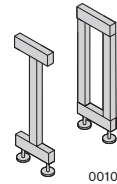


10-24

Streckenstützen

Leg sets

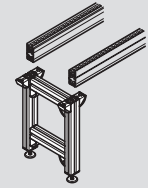
Supports de section



00108434.eps

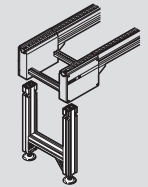
SZ 2, für BS 4
 SZ 2 for BS 4
 SZ 2 pour BS 4

5-3



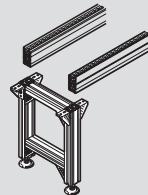
SZ 4/D

5-6



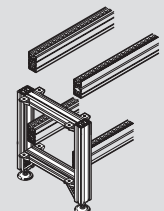
SZ 4/U

5-6



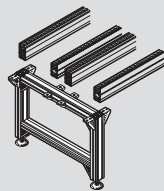
SZ 4/E

5-7



SZ 4/T

5-7



Streckenstützen · Leg sets · Supports de section

Streckenstützen SZ 2 für BS 4

SZ 2 leg sets for BS 4

Supports de section SZ 2 pour BS 4



Verwendung:

Streckenstützen SZ 2, SZ 2/H tragen die Bandstrecke BS 4. Stützen sind in gleichmäßigem Abstand von max. 2000 mm anzubringen.

Ausführung:

- Aluminium-Strangpressprofile
- Höheneinstellbare Standfüße
- Passend für Bandstrecke BS 4

Lieferumfang:

inkl. höheneinstellbaren Standfüßen, inkl. Befestigungsmaterial zur Montage der Streckenstütze an Bandstrecke.

Lieferzustand:

unmontiert.

Zubehör, erforderlich:

Streckenstützen müssen mit Fundamentwinkeln ☞ 5-8, **3 842 527 535** und Bodendübeln ☞ 5-8, **3 842 526 560** am Boden verankert werden.

Application:

SZ 2, SZ 2/H leg sets support the BS 4 belt section. Leg sets must be installed at a uniform distance of max. 2000 mm.

Design:

- Extruded aluminum profiles
- Height adjustable bases
- Suitable for BS 4 belt section

Scope of delivery:

Incl. height adjustable bases and mounting material to mount the leg sets on the belt section.

Condition on delivery:

Not assembled

Required accessories:

Leg sets must be anchored to the floor with foundation brackets ☞ 5-8, **3 842 527 535** and floor dowels ☞ 5-8, **3 842 526 560**.

Application :

Les supports de section SZ 2, SZ 2/H supportent les sections à bande BS 4. Ils sont à placer à une distance constante de max. 2000 mm.

Modèle :

- Profilé en aluminium extrudé
- Pieds réglables en hauteur
- Adaptable pour les sections à bande BS 4

Fournitures :

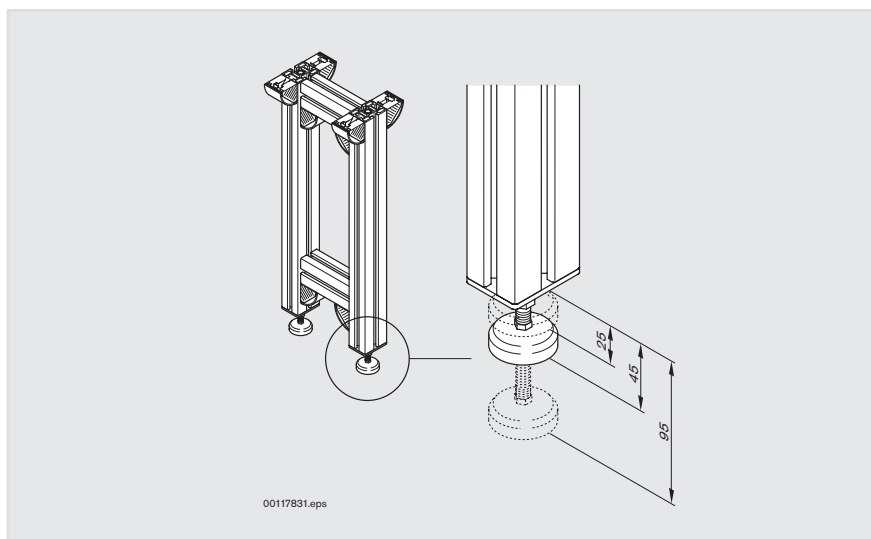
Pieds réglables en hauteur et matériel de fixation inclus pour le montage du support de section sur la section à bande.

Etat à la livraison :

Non monté

Accessoires nécessaires :

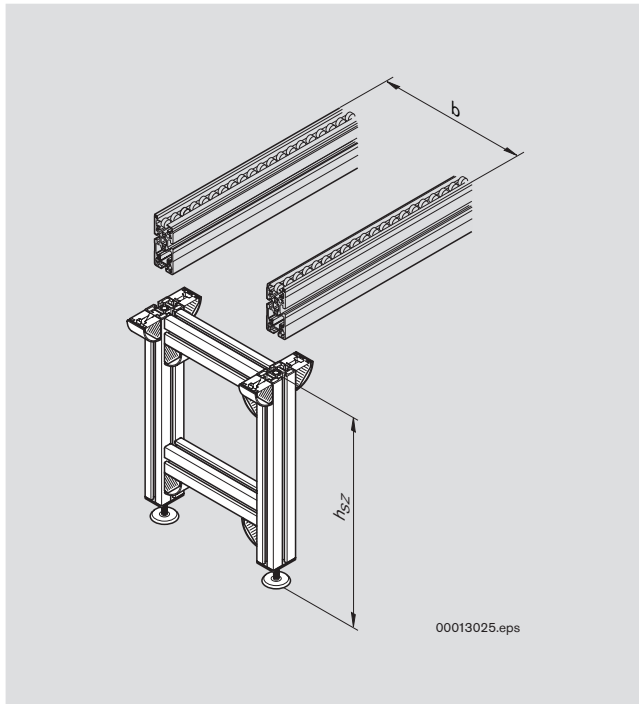
Les supports de section doivent être ancrés au sol par des équerres de fondation ☞ 5-8, **3 842 527 535** et des chevilles de fond ☞ 5-8, **3 842 526 560**.



☞ 10-27

☞ 10-28

Streckenstütze SZ 2
Leg set SZ 2
Support de section SZ 2



Streckenstütze SZ 2 für BS 4
 SZ 2 leg set for BS 4
 Support de section SZ 2 pour BS 4

b [mm]	h_{sZ} [mm]	LE 1
160-1243	250-2000	3 842 999 816 b= ...mm h _{sZ} = ...mm

Streckenstützen · Leg sets · Supports de section

Streckenstützen SZ 4/...

SZ 4/... leg sets

Supports de section SZ 4/...



Verwendung:

Streckenstützen tragen die Förderstrecken-Elemente. Stützen sind in unmittelbarer Nähe von Antrieb und Umlenkung sowie unter Streckenstößen anzubringen. Bei Streckeneinheiten mit Förderstrecken-Elementen $l_s > 2000$ mm sind in gleichmäßigem Abstand von max. 2000 mm zusätzliche Streckenstützen zu montieren.

Ausführung:

- Aluminium-Strangpressprofile
- Höheneinstellbare Standfüße
- Passend für Förderstrecken-Elemente ST 4/...



Lieferumfang:

inkl. höheneinstellbaren Standfüßen, inkl. Befestigungsmaterial zur Montage der Streckenstütze an Förderstrecken-Element, Antriebsstation oder Umlenkeinheit.

Lieferzustand:

unmontiert

Zubehör, erforderlich:

Streckenstützen müssen mit Fundamentwinkeln  5-8, und Bodendübeln  5-8, am Boden verankert werden.

Application:

Leg sets support the conveyor section elements. They have to be mounted directly next to drive modules, return units and underneath section joints. Conveyor units with conveyor section elements lengths of $l_s > 2000$ mm are to be supported with extra leg sets in equal distances of max. 2000 mm.

Design:

- Extruded aluminum profiles
- Height-adjustable support feet
- Suitable for ST 4/... conveyor section elements



Scope of delivery:

Incl. height-adjustable support feet, incl. mounting material to mount the leg sets on the conveyor section element, drive module, or return unit.

Condition on delivery:

Not assembled

Required accessories:

Leg sets must be anchored to the floor with foundation brackets  5-8, and anchor bolts  5-8.

Utilisation :

Les supports de section servent de support aux éléments de section de transport. Il convient d'utiliser des supports de section à proximité immédiate de l'entraînement, du renvoi et des jointures des sections. Pour des sections munies d'éléments de section de transport $l_s > 2000$ mm, des supports de section supplémentaires doivent être montés en respectant un intervalle régulier de 2000 mm max.

Construction :

- Profilé en aluminium extrudé
- Pieds réglables en hauteur
- Adapté pour les éléments de section de transport ST 4/...



Fournitures :

Pieds réglables en hauteur inclus, matériel de fixation inclus pour le montage du support de section sur l'élément de section de transport, le poste d'entraînement ou l'unité de renvoi.

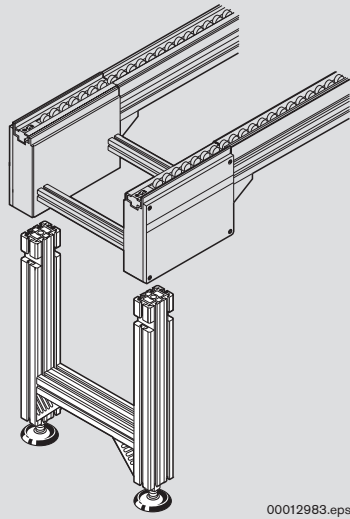
État à la livraison :

Non monté

Accessoires nécessaires :

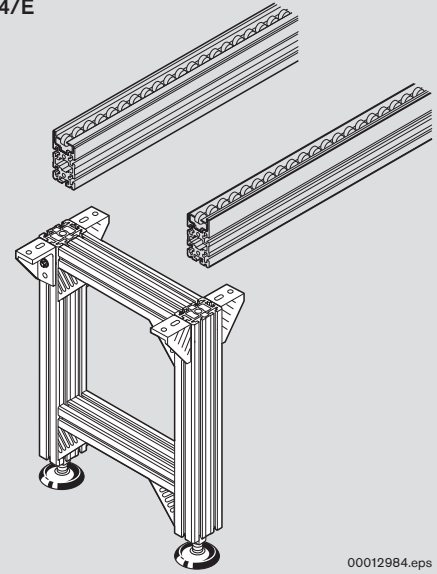
Les supports de section doivent être fixés au sol à l'aide d'équerres de fondation  5-8, et de chevilles de sol  5-8.

SZ 4/D



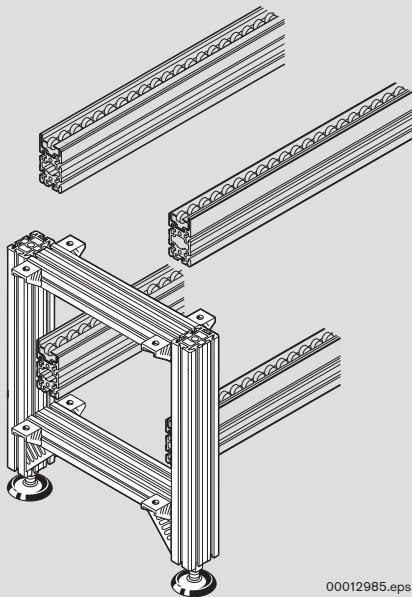
00012983.eps

SZ 4/E



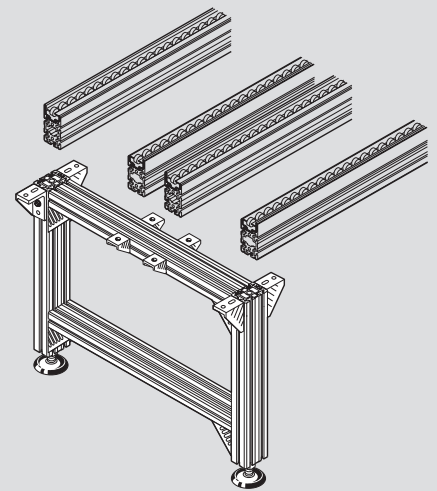
00012984.eps

SZ 4/U



00012985.eps

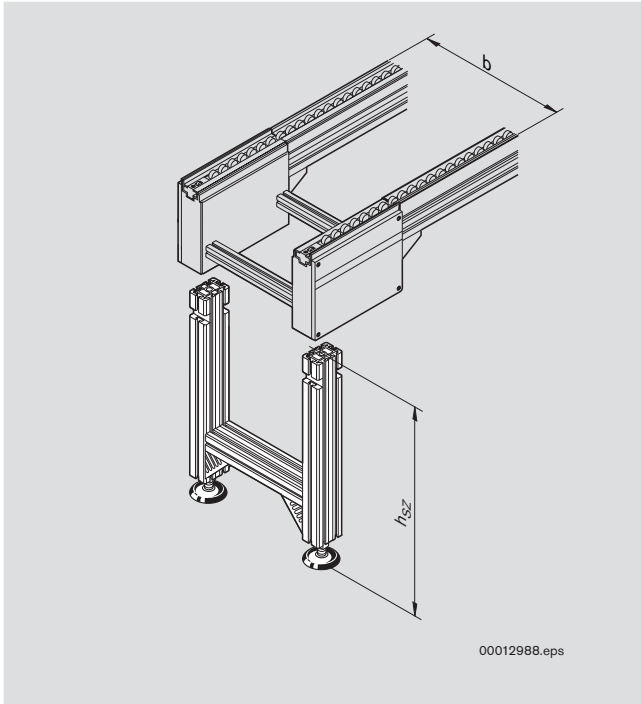
SZ 4/T



00013076.eps

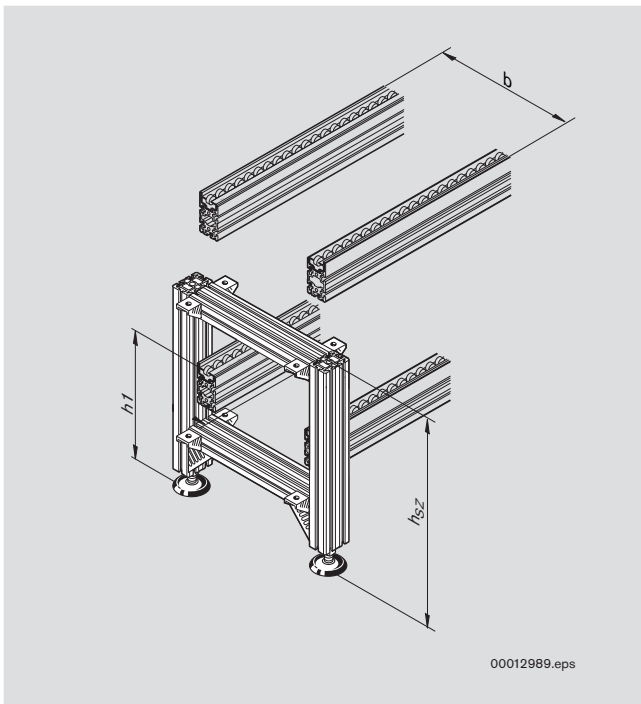
Streckenstützen · Leg sets · Supports de section

Streckenstützen SZ 4/D, SZ 4/U
SZ 4/D, SZ 4/U leg sets
Supports de section SZ 4/D, SZ 4/U



Streckenstütze SZ 4/D
 SZ 4/D leg set
 Support de section SZ 4/D

b [mm]	h _{SZ} [mm]	LE 1
443	40-2000	3 842 998 092
643	40-2000	b = ... mm
843	40-2000	h _{SZ} = ... mm
1043	40-2000	
1243	40-2000	
443-1243	40-2000	



Streckenstütze SZ 4/U
 SZ 4/U leg set
 Support de section SZ 4/U

b [mm]	h _{1min} [mm]	h _{SZ} [mm]	LE 1
443	300	533-2000	3 842 998 094
643	300	533-2000	b = ... mm
843	300	533-2000	h _{SZ} = ... mm
1043	300	533-2000	
1243	300	533-2000	
443-1243	300	533-2000	

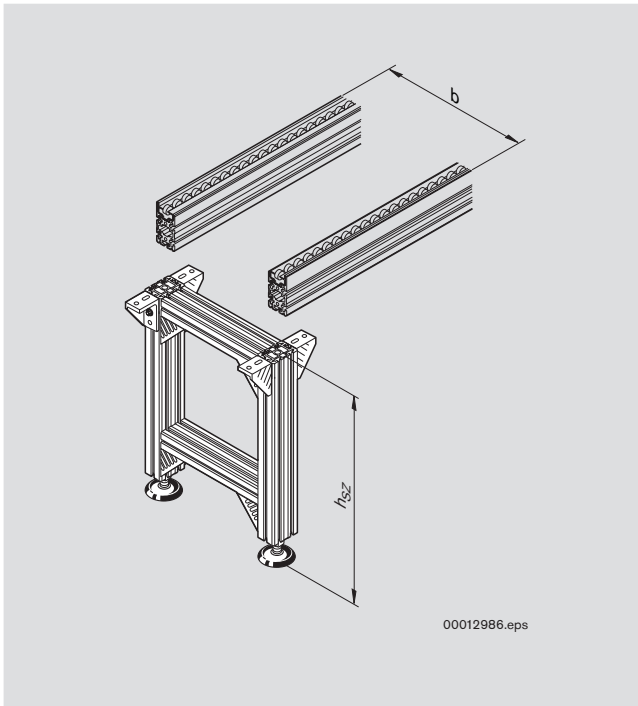


5-4



10-29
 10-30

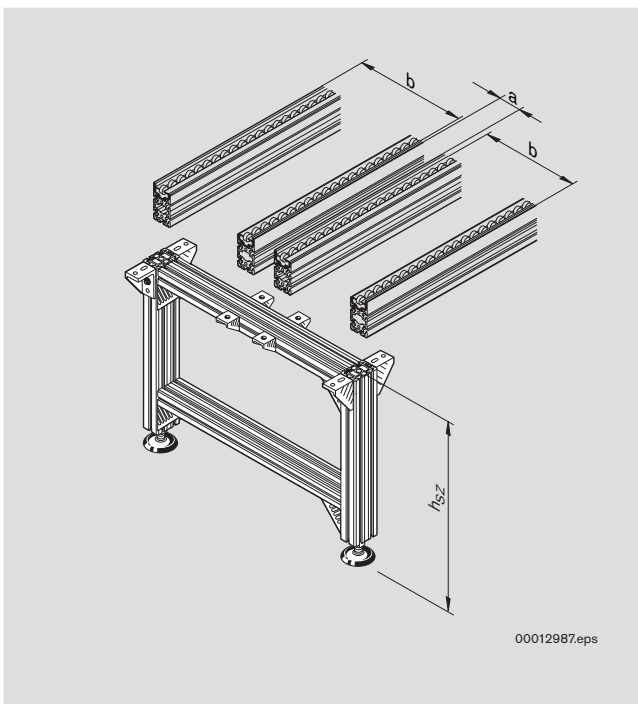
Streckenstützen SZ 4/E, SZ 4/T
SZ 4/E, SZ 4/T leg sets
Supports de section SZ 4/E, SZ 4/T



Streckenstütze SZ 4/E
 SZ 4/E leg set
 Support de section SZ 4/E

b [mm]	h _{SZ} [mm]	LE 1
443	190-2000	3 842 998 093
643	190-2000	b = ... mm
843	190-2000	h _{SZ} = ... mm
1043	190-2000	
1243	190-2000	

5



Streckenstütze SZ 4/T
 SZ 4/T leg set
 Support de section SZ 4/T

b [mm]	a [mm]	h _{SZ} [mm]	LE 1
443	90	190-2000	3 842 998 095
643	90; 290	190-2000	b = ... mm
843	90; 290	190-2000	a = ... mm
1043	90; 290	190-2000	h _{SZ} = ... mm
1243	90; 290	190-2000	



5-4



10-31
 10-32

Streckenstützen · Leg sets · Supports de section

Fundamentwinkel

Foundation bracket

Equerre de fondation



Verwendung:

Der Fundamentwinkel und der Bodendübel verankern die Streckenstützen SZ 2/... und SZ 4/... im Boden. Für die Verankerung einer Streckenstütze sind jeweils zwei Fundamentwinkel und zwei Bodendübel erforderlich.

Lieferzustand:

unmontiert, incl. Befestigungsmaterial zur Montage des Fundamentwinkels an der Streckenstütze.

Zubehör, erforderlich:

je Fundamentwinkel
1x Bodendübel **3 842 526 560**

Zubehör, optional:

je Fundamentwinkel
1x Abdeckkappe **3 842 523 585**

Application:

Foundation brackets and anchor bolts anchor the SZ 2/... and SZ 4/... leg sets to the floor. Two foundation brackets and anchor bolts are required to anchor one leg set.

Condition on delivery:

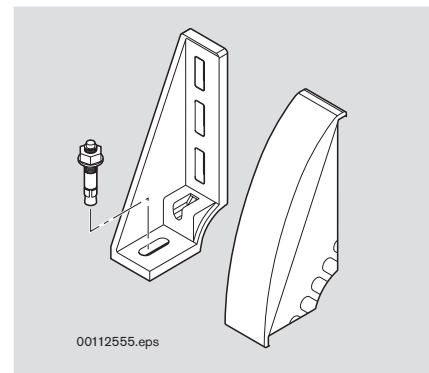
Not assembled, incl. mounting material to mount the foundation brackets to the leg set.

Required accessories:

1x anchor bolt **3 842 526 560**
per foundation bracket

Optional accessories:

1x cap **3 842 523 585**
per foundation bracket



Utilisation :

Les équerres de fondation et les chevilles de sol fixent les supports de section SZ 2/... et SZ 4/... au sol. Pour fixer un support de section, deux équerres de fondation et deux chevilles de sol sont nécessaires.

Etat à la livraison :

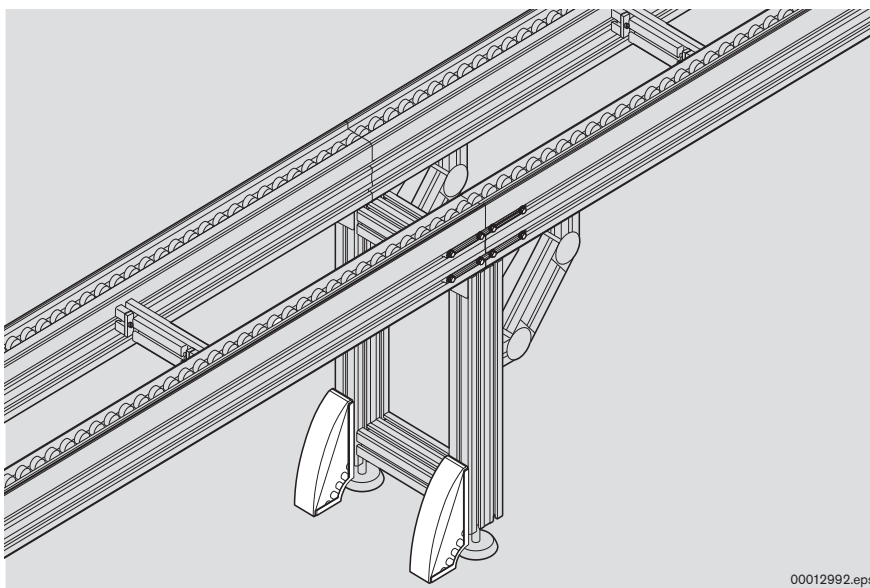
Non monté, matériel de fixation inclus pour le montage de l'équerre de fondation sur le support de section.

Accessoires nécessaires :

Chaque équerre de fondation
1x cheville de sol **3 842 526 560**

Accessoires en option :

Chaque équerre de fondation
1x cache **3 842 523 585**



Fundamentwinkel
Foundation bracket
Equerre de fondation

LE 1
3 842 527 535

Bodendübel
Anchor bolt
Cheville de sol

LE 1
3 842 526 560

Abdeckkappe
Cap
Cache

LE 1
3 842 523 585

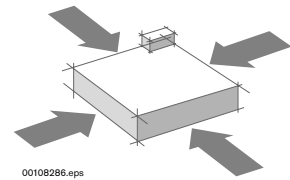


Positionieren · Positioning · Positionnement

Positionieren

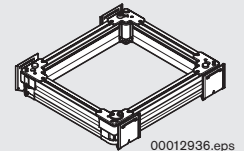
Positioning

Positionnement



Positioniereinheit PE 4*
PE 4 position unit*
Unité de positionnement PE 4*

6-4



■ Zur Bearbeitung und Einhaltung von Fertigungstoleranzen muss das Werkstück in der Bearbeitungsstation fixiert werden. Die Positioniereinheit hebt den Werkstückträger zur Bearbeitung vom Fördermedium Staurollenkette aus.

Die flache Rahmenbauweise der Positioniereinheit ermöglicht Anlagenlayouts in mehreren Transportebenen, der Werkstückträger ist auch von unten zugänglich. Synchronisierte Hubzylinder sorgen für eine gleichmäßige und parallele Hubbewegung.

■ *** Kompatibilität mit Baueinheiten aus TS 4plus-Katalog, Ausgabe 1.0:**
Technische Weiterentwicklungen und Verbesserungen an einigen Baueinheiten führten zu Änderungen an den Funktionsmaßen. Dies führt zu teilweise eingeschränkter Kompatibilität zu älteren Baueinheiten.

Im Zweifelsfall setzen Sie sich bitte mit Ihrer örtlichen Rexroth-Vertretung in Verbindung.

■ In order to process and maintain manufacturing tolerances, the workpiece must be fixed in the processing station. The position unit lifts the workpiece pallet that is to be processed from the accumulation roller chain.

The position unit's flat frame design allows for a system layout with several conveying levels and the workpiece pallet is also accessible from below. Synchronized stroke cylinders provide uniform and parallel movement.

■ *** Compatibility with modular units in the TS 4plus catalog, version 1.0:**
Technical developments and improvements in some modular units have led to changes in the functional dimensions. This can sometimes result in limited compatibility with older modular units.

Please contact your local Rexroth representative if you have any questions.

■ Pour le traitement et le maintien des tolérances de fabrication, la pièce doit être fixée dans le poste de traitement. L'unité de positionnement soulève du convoyeur chaîne à galets d'accumulation la palette porte-pièces pour le traitement.

La construction plate de cadre de l'unité de positionnement permet des schémas d'implantation sur plusieurs niveaux de transport, et rend la palette porte-pièces accessible par le dessous. Des vérins de levée synchronisés veillent à un mouvement de levage uniforme et parallèle.

■ *** Compatibilités avec les unités de montage du catalogue TS 4plus, version 1.0 :**
Les perfectionnements techniques et les améliorations sur certaines unités de montage ont conduit à des modifications des mesures fonctionnelles. Cela entraîne une compatibilité limitée avec les anciennes unités de montage.

En cas de doute, veuillez contacter votre représentant Rexroth local.

Positionieren · Positioning · Positionnement

Positioniereinheit PE 4

PE 4 position unit

Unité de positionnement PE 4

**Verwendung:**

Positionierung eines Werkstückträgers in einer Bearbeitungsstation.

Ausführung:

- Verwendbar mit allen Werkstückträgern WT 4/...
- Einfache Montage in Förderstrecken-Element ST 4 (AO=ST 4) oder Bandstrecke BS 4 (AO=BS 4)
- Kleiner Aushub (max. 16 mm über Förderniveau)
- Positionierung über die Positionierstifte der PE 4 und Positionierbuchsen des Werkstückträgers WT 4/...
- Befestigungsbohrungen am Hubrahmen als optionale Schraubstellen für separates Maschinengestell
- Positioniergenauigkeit bis zu $\pm 0,1$ mm bei Montage auf einem separaten Maschinengestell
- Zulässige vertikale Prozesskraft: 3500 N incl. WT 4/...

Lieferzustand:

montiert

Lieferumfang:

inkl. Befestigungsmaterial zur Montage der PE 4 in ST 4 oder BS 4, Schalterhalter für die Montage von M 12-Näherungsschaltern zur Stellungsabfrage oben.

Zubehör, erforderlich:

Vereinzelner VE 4/D-100 ☞ 7-4,
3 842 998 054 für Lasten bis 100 kg
 oder
 Vereinzelner VE 4/D-250 ☞ 7-5,
3 842 998 055 für Lasten bis 250 kg

Application:

To position a workpiece pallet in a processing station.

Design:

- Can be used with all WT 4/... workpiece pallets
- Easy to mount in ST 4 conveyor section element (AO=ST 4) or BS 4 belt section (AO=BS 4)
- Small lifting level (max. 16 mm over conveying level)
- Positioning via the PE 4 positioning pins and the positioning bushings on the WT 4/... workpiece pallet
- Mounting bores on lift frame as an optional fastening point for a separate machine stand
- Positioning accuracy up to ± 0.1 mm when assembled on a separate machine frame
- Permissible vertical process forces: 3500 N incl. WT 4/...

Condition on delivery:

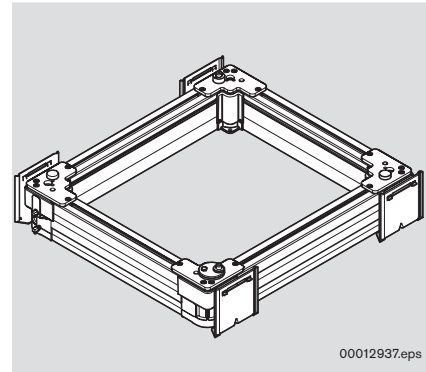
Fully assembled

Scope of delivery:

Incl. mounting material to mount the PE 4 in ST 4 or BS 4, switch bracket to mount M 12 proximity switches for top position inquiry.

Required accessories:

VE 4/D-100 stop gate ☞ 7-4,
3 842 998 054 for loads up to 100 kg or
 VE 4/D-250 stop gate ☞ 7-5,
3 842 998 055 for loads up to 250 kg



00012937.eps

Utilisation :

Positionnement d'une palette porte-pièces dans un poste de traitement.

Construction :

- Utilisable avec toutes les palettes porte-pièces WT 4/...
- Facile à monter dans l'élément de section de transport ST 4 (AO=ST 4) ou dans la section à bande BS 4 (AO=BS 4)
- Niveau de levage faible (16 mm maxi au-dessus du niveau de transport)
- Positionnement via les tiges de positionnement de la PE 4 et les douilles de positionnement de la palette porte-pièce WT 4/...
- Alésages de fixation sur le cadre de levage comme position de vis en option pour bâti de machine séparé
- Précision de positionnement jusqu'à $\pm 0,1$ mm lors de montage sur un piètement de machine séparé
- Force de process verticale admissible : 3500 N (WT 4/... inclus)

État à la livraison :

Monté

Fournitures :

Matériel de fixation pour le montage de la PE 4 dans ST 4 ou BS 4, support d'interrupteur pour le montage de détecteurs de proximité M 12 pour l'interrogation de position haut.

Accessoires nécessaires :

Séparateur VE 4/D-100 ☞ 7-4,
3 842 998 054 pour des charges jusqu'à 100 kg ou
 séparateur VE 4/D-250 ☞ 7-5,
3 842 998 055 pour des charges jusqu'à 250 kg

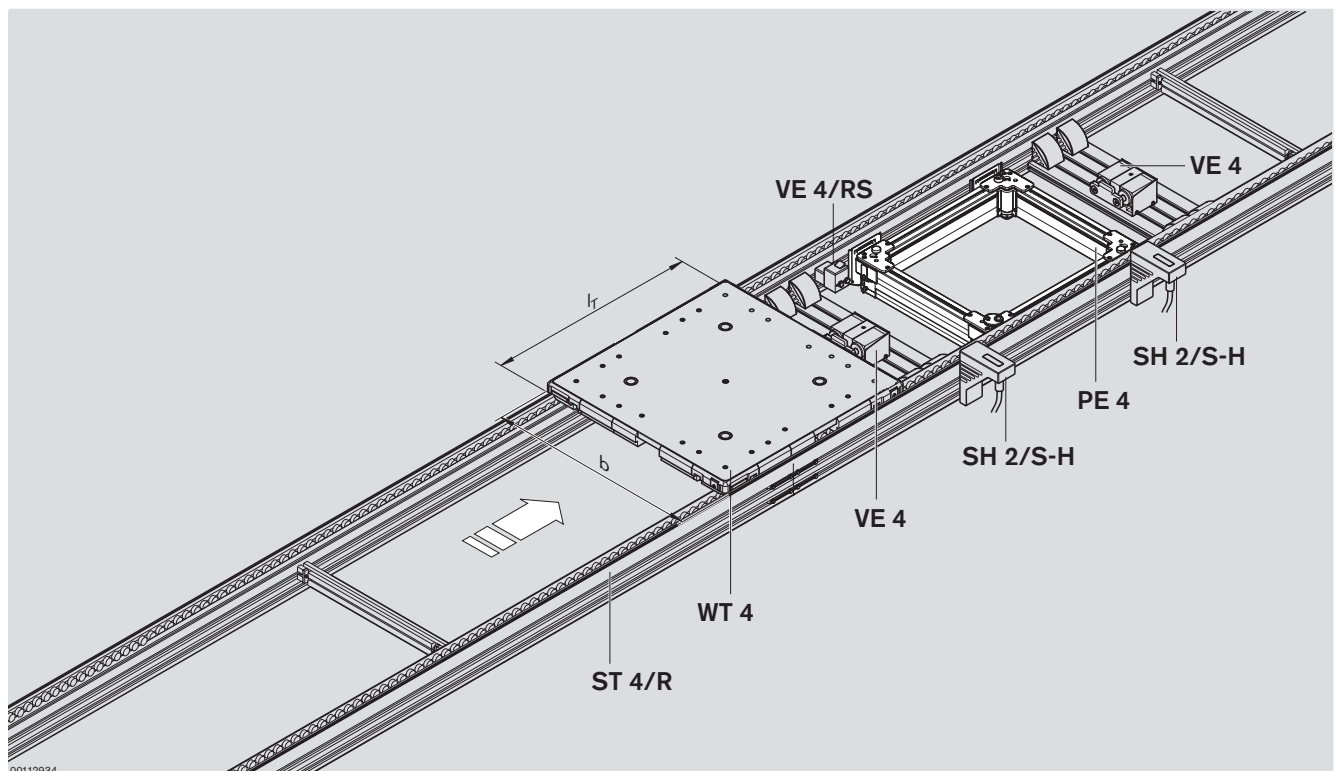


☞ 6-2



☞ 10-34

Positionieren · Positioning · Positionnement



Positioniereinheit PE 4
 PE 4 position unit
 Unité de positionnement PE 4

b [mm]	l_T [mm]	AO	LE 1
443	443; 643; 843	ST 4; BS 4	3 842 998 067
643	443; 643; 843; 1043	ST 4; BS 4	b = ... mm
843	443; 643; 843; 1043; 1243	ST 4; BS 4	l_T = ... mm
1043	643; 843; 1043; 1243	ST 4; BS 4	AO = ...
1243	643; 843; 1043; 1243	ST 4; BS 4	
443-1243	443-1243	ST 4; BS 4	

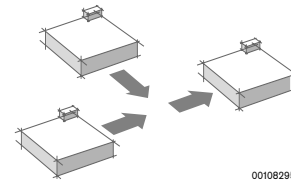
Positionieren · Positioning · Positionnement

Transportsteuerung · Transportation control · Commande de transport

Transportsteuerung

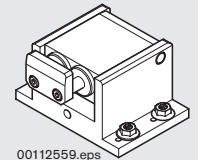
Transportation control

Commande de transport



Vereinzeler VE 4/D-100
VE 4/D-100 stop gate
Séparateur VE 4/D-100

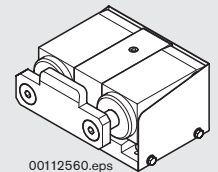
7-4



00112559.eps

Vereinzeler VE 4/D-250
VE 4/D-250 stop gate
Séparateur VE 4/D-250

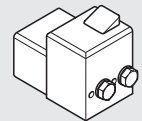
7-5



00112560.eps

Rücklaufsperrung VE 4/RS
VE 4/RS return stop
Blocage anti-retour VE 4/RS

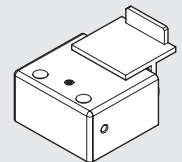
7-6



00112561.eps

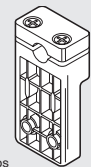
Dämpfer DA 4/...*
DA 4/... dampers*
Amortisseurs DA 4/...*

7-7



Schalterhalter SH 2/S
SH 2/S switch bracket
Support d'interrupteur SH 2/S

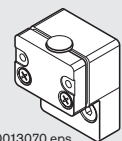
7-9



00112556.eps

Schalterhalter SH 2/U
SH 2/U switch bracket
Support d'interrupteur SH 2/U

7-10



00013070.eps

Transportsteuerung · Transportation control · Commande de transport

Transportsteuerung

Transportation control

Commande de transport

Die Baueinheiten zur Transportsteuerung dienen der Steuerung des Werkstückträgerflusses auf dem Transfersystem. Die Transportsteuerung beinhaltet z.B. Anhalten und Vereinzeln von Werkstückträgern, Abfragen der Position eines Werkstückträgers, Steuern von Funktionsabläufen usw. Die gedämpften Vereinzeler VE 4/D-100 und VE 4/D-250 werden eingesetzt zum Vereinzeln und sanften Anhalten von Werkstückträgern, z.B. in einer Automatikstation. Die gedämpften Vereinzeler funktionieren nach dem Stoßdämpferprinzip. Nach der Freigabe des Werkstückträgers werden sie pneumatisch in die Ausgangsstellung zurückgesetzt.

Je nach Einsatzzweck und den vorhandenen Platzverhältnissen können die gedämpften Vereinzeler

- innerhalb
- oder
- außerhalb

der Werkstückträger-Fläche montiert werden.

The modular units for transportation control are used to control the flow of the workpiece pallets on the transfer system. This involves stopping and separating pallets, inquiring the position of workpiece pallets, controlling all function processes, etc. The VE 4/D-100 and VE 4/D-250 damped stop gates are used to stop and separate workpiece pallets, e.g. in an automated station, and function according to the principle of shock absorption. They move back to their original position pneumatically after the workpiece pallet has been released.

Depending on the application and available space, damped stop gates may be mounted

- inside
- or
- outside

the workpiece pallet.

Les composants pour la commande de transport permettent la commande du flux de la palette porte-pièces sur le système de transfert. La commande de transport comporte par ex. l'arrêt et la séparation de palettes porte-pièces, la demande de position d'une palette porte-pièces, la commande de séquences fonctionnelles etc. Les séparateurs amortis VE 4/D-100 et VE 4/D-250 sont utilisés pour la séparation et l'arrêt en douceur de palettes porte-pièces, par ex. dans un poste automatique. Les séparateurs amortis fonctionnent selon le principe d'amortisseur. Après la libération de la palette porte-pièces, ils sont remis pneumatiquement dans la position de sortie.

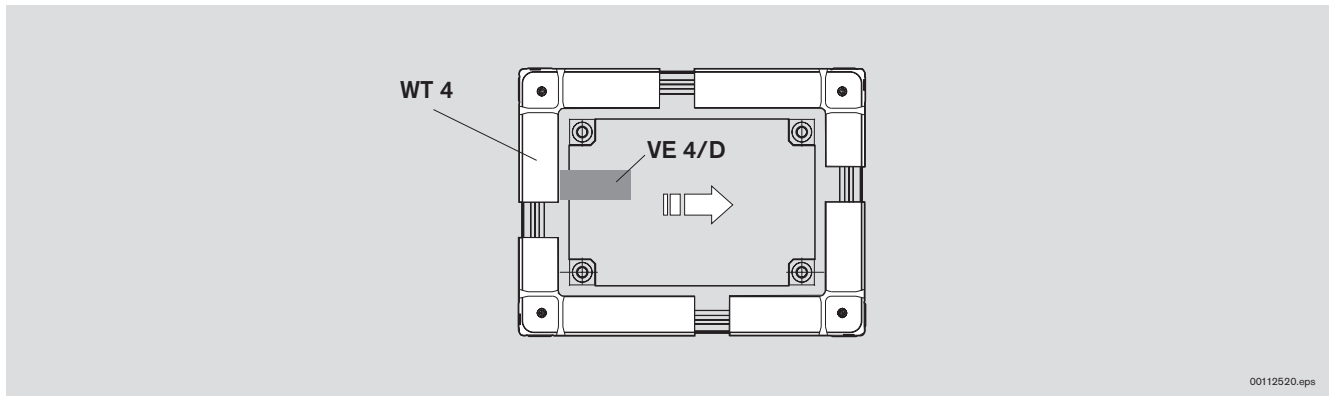
Selon le but d'utilisation et la place disponible, les séparateurs amortis peuvent être montés

- à l'intérieur
- ou
- à l'extérieur

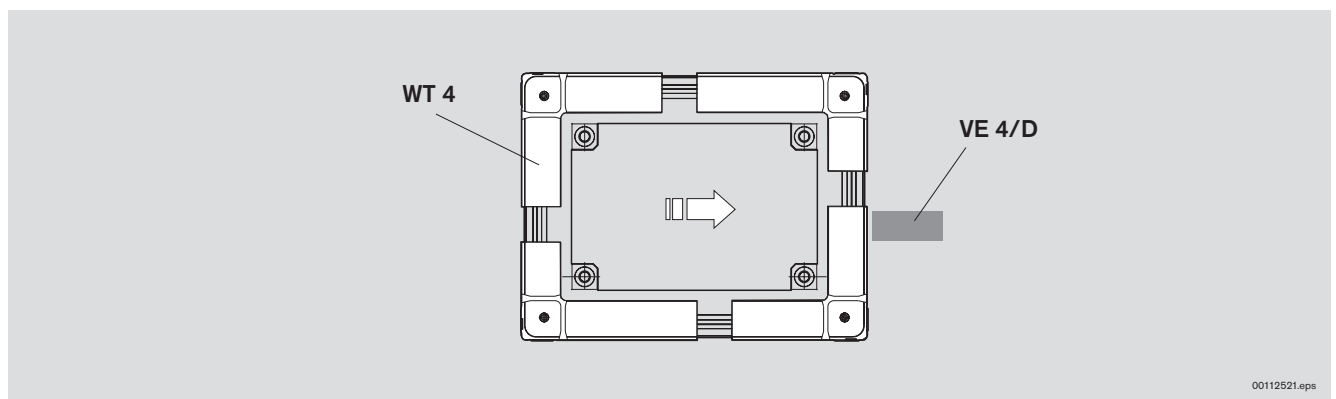
des surfaces de la palette porte-pièces.

Transportsteuerung · Transportation control · Commande de transport

Montage innerhalb der Werkstückträger-Fläche
Mounting on the inside of the workpiece pallet
Montage à l'intérieur de la surface de la palette porte-pièces



Montage außerhalb der Werkstückträger-Fläche
Mounting on the outside of the workpiece pallet
Montage à l'extérieur de la surface de la palette porte-pièces



Transportsteuerung · Transportation control · Commande de transport

Vereinzeler VE 4/D-100

VE 4/D-100 stop gate

Séparateur VE 4/D-100

**Verwendung:**

Stoppen eines oder mehrerer auflaufender Werkstückträger an definierten Anlageflächen.

Anbauort:

- Förderstrecken-Element ST 4/... (AO = ST 4)
- Bandstrecke BS 4 (AO = BS 4)

Ausführung:

- Pneumatischer Vereinzeler mit stufenlos einstellbarer Dämpfung
- Optimale Dämpfung bei Werkstückträgergewichten zwischen 5 kg und 100 kg
- Staulasten bis 1000 kg zulässig (Fördermedium Staurollenkette, Fördergeschwindigkeit 6 m/min)

Lieferumfang:

inkl. Befestigungsmaterial zur Montage an ST 4 bzw. BS 4.

Lieferzustand:

unmontiert

Zubehör, optional:

Rücklaufsperre VE 4/RS 7-6, **3 842 530 968** zur Vermeidung von Rückprallen des Werkstückträgers. Für Reversierbetrieb: VE 4/RS pneumatisch 7-6, **3 842 532 329**

Application:

Stops one or more accumulating workpiece pallets at defined locations in the system.

Mounting position:

- ST 4/... conveyor section element (AO = ST 4)
- BS 4 belt section (AO = BS 4)

Design:

- Pneumatic stop gate with infinitely adjustable damping
- Optimum damping for workpiece pallets weights between 5 and 100 kg
- Accumulation loads of up to 1000 kg (conveyor medium accumulation roller chain, conveying speed 6 m/min)

Scope of delivery:

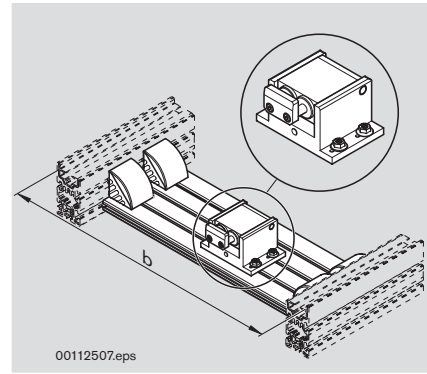
Incl. mounting material to mount on the ST 4 or BS 4.

Condition on delivery:

Not assembled

Optional accessories:

VE 4/RS return stop 7-6, **3 842 530 968** for absorbing the rebound force. For reversible operation: VE 4/RS pneumatic 7-6, **3 842 532 329**

**Utilisation :**

Arrêter une ou plusieurs palettes porte-pièces entrantes à des endroits définis.

Emplacement de montage :

- Élément de section de transport ST 4/... (AO = ST 4)
- Section à bande BS 4 (AO = BS 4)

Construction :

- Séparateur pneumatique avec amortissement réglable en continu
- Amortissement optimal pour des poids de palette porte-pièces entre 5 kg et 100 kg
- Charges d'accumulation jusqu'à 1000 kg (convoyeur chaîne à galets d'accumulation, vitesse de convoyage 6 m/min)

Fournitures :

Matériel de fixation inclus pour le montage sur ST 4 ou BS 4.

État à la livraison :

Non monté

Accessoires en option :

Blocage anti-retour VE 4/RS 7-6, **3 842 530 968** pour absorber la force de rapport. Pour fonctionnement réversible : VE 4/RS pneumatique 7-6, **3 842 532 329**

Vereinzeler VE 4/D-100
VE 4/D-100 stop gate
Séparateur VE 4/D-100

b	AO	LE 1
[mm]		
443	ST 4; BS 4	3 842 998 054
643	ST 4; BS 4	b = ... mm
843	ST 4; BS 4	AO = ...
1043	ST 4; BS 4	
1243	ST 4; BS 4	
<hr/>		
443-1243	ST 4; BS 4	



7-2



10-36

Transportsteuerung · Transportation control · Commande de transport

Vereinzeler VE 4/D-250

VE 4/D-250 stop gate

Séparateur VE 4/D-250

**Verwendung:**

Stoppen eines oder mehrerer auflaufender Werkstückträger an definierten Anlageflächen.

Anbauort:

- Förderstrecken-Element ST 4/... (AO = ST 4)
- Bandstrecke BS 4 (AO = BS 4)

Ausführung:

- Pneumatischer Vereinzeler mit stufenlos einstellbarer Dämpfung
- Optimale Dämpfung bei Werkstückträgergewichten zwischen 25 kg und 250 kg
- Staulasten bis 2250 kg zulässig (Fördermedium Staurollenkette, Fördergeschwindigkeit 6 m/min)

Lieferumfang:

inkl. Befestigungsmaterial zur Montage an ST 4 bzw. BS 4.

Lieferzustand:

unmontiert

Zubehör, optional:

Rücklaufsperre VE 4/RS 7-6, **3 842 530 968** zur Vermeidung von Rückprallen des Werkstückträgers. Für Reversierbetrieb: VE 4/RS pneumatisch 7-6, **3 842 532 329**

Application:

Stops one or more accumulating workpiece pallets at defined locations in the system.

Mounting location:

- ST 4/... conveyor section element (AO = ST 4)
- BS 4 belt section (AO = BS 4)

Design:

- Pneumatic stop gate with infinitely adjustable damping
- Optimum damping for workpiece pallets weights between 25 and 250 kg
- Accumulation loads of up to 2250 kg (conveyor medium accumulation roller chain, conveying speed 6 m/min)

Scope of delivery:

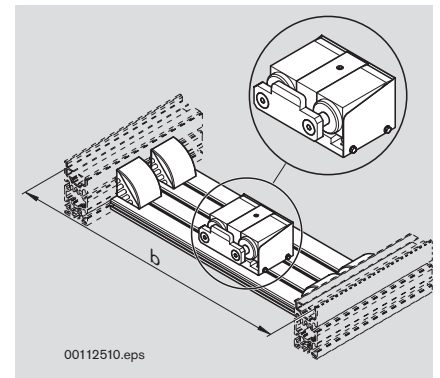
Incl. mounting material to mount on the ST 4 or BS 4.

Condition on delivery:

Not assembled

Optional accessories:

VE 4/RS return stop 7-6, **3 842 530 968** for absorbing the rebound force. For reversible operation: VE 4/RS pneumatisch 7-6, **3 842 532 329**

**Utilisation :**

Arrêter une ou plusieurs palettes porte-pièces entrantes à des endroits définis.

Emplacement de montage :

- Élément de section de transport ST 4/... (AO = ST 4)
- Section à bande BS 4 (AO = BS 4)

Construction :

- Séparateur pneumatique avec amortissement réglable en continu
- Amortissement optimal pour des poids de palette porte-pièces entre 25 kg et 250 kg
- Charges d'accumulation jusqu'à 2250 kg (conveyeur chaîne à galets d'accumulation, vitesse de convoyage 6 m/min)

Fournitures :

Matériel de fixation inclus pour le montage sur ST 4 ou BS 4.

État à la livraison :

Non monté

Accessoires en option :

Blocage anti-retour VE 4/RS 7-6, **3 842 530 968** pour absorber la force de rapport. Pour fonctionnement réversible : VE 4/RS pneumatisch 7-6, **3 842 532 329**

Vereinzeler VE 4/D-250
VE 4/D-250 stop gate
Séparateur VE 4/D-250

b	AO	LE 1
[mm]		
443	ST 4; BS 4	3 842 998 055
643	ST 4; BS 4	b = ... mm
843	ST 4; BS 4	AO = ...
1043	ST 4; BS 4	
1243	ST 4; BS 4	
443-1243	ST 4; BS 4	



7-2



10-37

Transportsteuerung · Transportation control · Commande de transport

Rücklaufsperrre VE 4/RS

VE 4/RS return stop

Blocage anti-retour VE 4/RS



Verwendung:

Die Rücklaufsperrre VE 4/RS wird zusammen mit dem Vereinzeler VE 4/D-... oder Dämpfer DA 4/... eingesetzt. Sie verhindert ein Zurückprallen des Werkstückträgers vom Vereinzeler bzw. Dämpfer. Einsatz wird besonders empfohlen bei hohen Werkstückträgergewichten und kleinen Dämpfungen.

Ausführung:

- Federbelastete Sperrklinke
- Werkstückträgerlasten bis 250 kg
- einfache Befestigung in der Nut des Streckenprofils ST 4/... oder BS 4/...
- links oder rechts einsetzbar
- Ausführung pneumatisch, **3 842 532 329**, incl. Pneumatikzylinder zum Öffnen der Sperrklinke. Erforderlich für Reversierbetrieb.

Lieferzustand:

unmontiert.

Application:

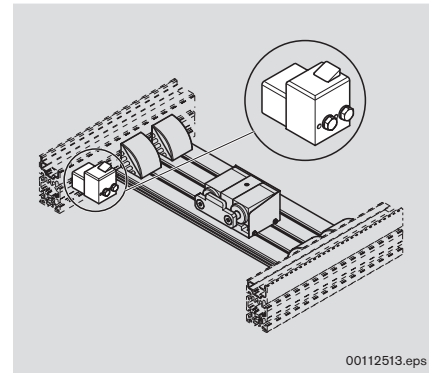
The VE 4/RS return stop is used with the VE 4/D-... stop gate or the DA 4/... damper. It prevents the rebound impact of the workpiece pallet from the stop gate or damper. Recommended for high workpiece pallet loads and low damping applications.

Design:

- Spring-loaded ratchet
- Workpiece pallet loads of up to 250 kg
- Easy fastening in the groove of the ST 4/... section profile or BS 4/...
- Can be used on the left or right
- Pneumatic design, **3 842 532 329**, incl. pneumatic cylinder to open the ratchet. Required for reversible operation.

Condition on delivery:

Not assembled.



00112513.eps

Utilisation :

Le blocage anti-retour VE 4/RS est utilisé ensemble avec le séparateur VE 4/D-... ou l'amortisseur DA 4/... Il empêche un rebondissement de la palette porte-pièce depuis le séparateur ou l'amortisseur. Recommandé pour des amortissements faibles et des charges de palettes porte-pièces élevées.

Construction :

- Cliquet d'arrêt commandé par ressort
- Charges de palettes porte-pièces jusqu'à 250 kg
- Fixation simple dans la rainure du profilé de section ST 4/... ou BS 4/...
- Peut être utilisé à gauche ou à droite
- Modèle pneumatique, **3 842 532 329**, incl. vérin pneumatique pour ouvrir le cliquet d'arrêt. Nécessaire pour fonctionnement réversible.

État à la livraison :

Non monté.

Rücklaufsperrre VE 4/RS
VE 4/RS return stop
Blocage anti-retour VE 4/RS

LE 1

3 842 530 968

Rücklaufsperrre VE 4/RS, pneumatisch
VE 4/RS pneumatic return stop
Blocage anti-retour VE 4/RS, pneumatique

LE 1

3 842 532 329



Transportsteuerung · Transportation control · Commande de transport

Dämpfer DA 4/...

DA 4/... dampers

Amortisseurs DA 4/...



Verwendung:

Stoppen eines Werkstückträgers. Zum Einbau in Hub-Quereinheit HQ 4. Der Bestellparameter AO legt fest, ob die Hub-Quereinheit in einer Streckeneinheit (AO = ST 4) oder Bandstrecke (AO = BS 4) eingebaut wird.

Ausführung DA 4/100:

- Dämpfung stufenlos einstellbar
- Werkstückträgerlasten bis 100 kg bei max. Dämpfung; bis 70 kg bei minimaler Dämpfung. Mindestgewicht des einzelnen Werkstückträgers 5 kg

Ausführung DA 4/250:

- Dämpfung stufenlos einstellbar
- Werkstückträgerlasten bis 250 kg bei max. Dämpfung; bis 90 kg bei minimaler Dämpfung. Mindestgewicht des einzelnen Werkstückträgers 25 kg

Lieferumfang:

inkl. Befestigungsmaterial zur Montage an HQ 4.

Lieferzustand:

unmontiert

Zubehör, optional:

Rücklaufsperre VE 4/RS 7-6, **3 842 530 968** zur Vermeidung von Rückprallen des Werkstückträgers.

Application:

Stops a workpiece pallet. For installation in lift transverse unit HQ 4. The AO ordering parameter determines whether the lift transverse unit is installed in a conveyor unit (AO=ST 4) or a belt section (AO=BS 4).

DA 4/100 design:

- Damper can be infinitely adjusted
- Workpiece pallet loads of up to 100 kg with max. damping; up to 70 kg with minimum damping. Minimum weight of the individual workpiece pallet 5 kg.

DA 4/250 design:

- Damper can be infinitely adjusted
- Workpiece pallet loads of up to 250 kg with max. damping; up to 90 kg with minimum damping. Minimum weight of the individual workpiece pallet 25 kg.

Scope of delivery:

Incl. mounting material to attach to the HQ 4.

Condition on delivery:

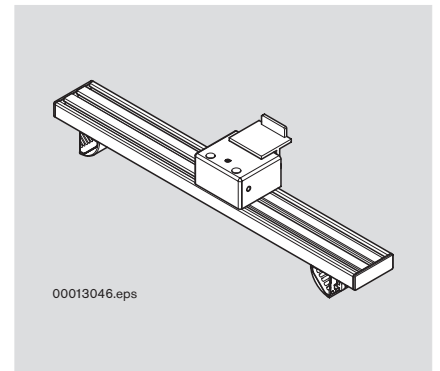
Not assembled

Optional accessories:

VE 4/RS return stop **3 842 530 968** 7-6, for absorbing the rebound force.

Dämpfer DA 4/100
DA 4/100 damper
Amortisseur DA 4/100

b_L [mm]	AO	LE 1
643	ST 4; BS 4	3 842 998 056
843	ST 4; BS 4	$b_L = \dots$ mm
1043	ST 4; BS 4	AO = ...
1243	ST 4; BS 4	
443-1243 ST 4; BS 4		



Utilisation :

Arrêter une palette porte-pièces. Pour le montage dans une unité de levée transversale HQ 4.

Le paramètre de commande AO détermine si l'unité de levée transversale est installée dans une unité de section (AO=ST 4) ou une section à bande (AO=BS 4).

Construction DA 4/100 :

- Amortissement réglable en continu
- Charges de palettes porte-pièces jusqu'à 100 kg pour un amortissement maxi. ; jusqu'à 70 kg pour un amortissement minimum. Poids minimal de la palette porte-pièces individuelle 5 kg

Construction DA 4/250 :

- Amortissement réglable en continu
- Charges de palettes porte-pièces jusqu'à 250 kg pour un amortissement maxi. ; jusqu'à 90 kg pour un amortissement minimum. Poids minimal de la palette porte-pièces individuelle 25 kg

Fournitures :

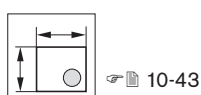
Matériel de fixation inclus pour le montage sur HQ 4.

État à la livraison :

Non monté.

Dämpfer DA 4/250
DA 4/250 damper
Amortisseur DA 4/250

b_L [mm]	AO	LE 1
643	ST 4; BS 4	3 842 998 057
843	ST 4; BS 4	$b_L = \dots$ mm
1043	ST 4; BS 4	AO = ...
1243	ST 4; BS 4	
443-1243 ST 4; BS 4		

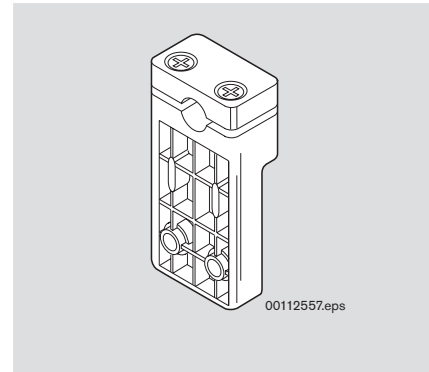


Transportsteuerung · Transportation control · Commande de transport

Schalterhalter SH 2/S

SH 2/S switch bracket

Support d'interrupteur SH 2/S



Verwendung:

Befestigung für einen 12-mm-Näherungsschalter, rund zum Abfragen einer Werkstückträgerposition.

Einbauort:

In der oberen seitlichen Nut eines Förderstrecken-Elements ST 4/R ☞ 3-9 oder einer Bandstrecke BS 4/R ☞ 3-2.

Lieferzustand:

unmontiert.

Lieferumfang:

inkl. Befestigungsmaterial zur Montage des Schalterhalters am Förderstrecken-element.

Zubehör, erforderlich:

12 mm-Näherungsschalter rund mit Schaltabstand $S_N \geq 4$ mm.

Application:

Used to fasten a round 12 mm proximity switch to inquire about the workpiece pallet position.

Mounting location:

In the upper groove on the side of the ST 4/R conveyor section element ☞ 3-9 or the BS 4/R belt section ☞ 3-2.

Condition on delivery:

Not assembled

Scope of delivery:

Includes mounting material to mount the switch bracket on the conveyor section element.

Required accessories:

Round 12 mm proximity switch with a distance of $S_N \geq 4$ mm.

Utilisation :

Fixation pour un détecteur de proximité 12 mm rond pour demander la position d'une palette porte-pièces.

Emplacement de montage :

Dans la rainure du dessus sur le côté d'un élément de section de transport ST 4/R ☞ 3-9 ou d'une section a bande BS 4/R ☞ 3-2.

État à la livraison :

Non monté.

Fournitures :

Matériel de fixation inclus pour le montage du support d'interrupteur sur l'élément de section de transport.

Accessoires nécessaires :

Détecteur de proximité 12 mm rond avec une distance $S_N \geq 4$ mm.

Schalterhalter SH 2/S
SH 2/S switch bracket
Support d'interrupteur SH 2/S

LE 1

3 842 168 830



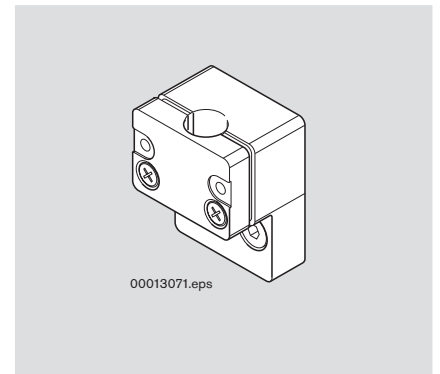
☞ 10-44

Transportsteuerung · Transportation control · Commande de transport

Schalterhalter SH 2/U

SH 2/U switch bracket



Support d'interrupteur SH 2/U



Verwendung:

Befestigung für einen 12-mm-Näherungsschalter, rund für die Stellungenabfrage einer Hub-Quereinheit HQ 4 oder Positioniereinheit PE 4.

Einbauort:

- Hub-Quereinheit HQ 4  4-4
- Positioniereinheit PE 4  6-4

Lieferzustand:

unmontiert.

Lieferumfang:

inkl. Befestigungsmaterial zur Montage des Schalterhalters.



Zubehör, erforderlich:

12 mm-Näherungsschalter rund mit Schaltabstand $S_N \geq 4$ mm.

Application:

Used to fasten a round 12 mm proximity switch to inquire about the operating condition of a HQ 4 lift transverse unit or a PE 4 position unit.

Mounting location:

- HQ 4 lift transverse unit  4-4
- PE 4 position unit  6-4

Condition on delivery:

Not assembled.

Scope of delivery:

Includes mounting material to mount the switch bracket.



Required accessories:

Round 12 mm proximity switch with a distance of $S_N \geq 4$ mm.

Utilisation :

Fixation pour un détecteur de proximité 12 mm rond pour demander l'état opérationnel d'une unité le levée transversale HQ 4 ou de positionnement PE 4.

Emplacement de montage :

- Unité de levée transversale HQ 4  4-4
- Unité de positionnement PE 4  6-4

État à la livraison :

Non monté.

Fournitures :

Matériel de fixation inclus pour le montage du support d'interrupteur.

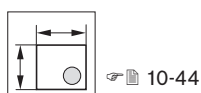
Accessoires nécessaires :

Détecteur de proximité 12 mm rond avec une distance $S_N \geq 4$ mm.

Schalterhalter SH 2/U
SH 2/U switch bracket
Support d'interrupteur SH 2/U

LE 1

3 842 168 820

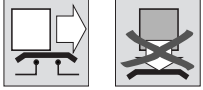


Transportsteuerung · Transportation control · Commande de transport

Wippe WI/M

WI/M rocker

Bascule WI/M



Verwendung:

Zur Bereichsüberwachung, Staudruckregulierung und zur Werkstückträgererkennung.

Ausführung:

- Einfache und kompakte Bauweise.
- Überwachungsbereich: 60 mm.

Lieferumfang:

inkl. Befestigungsmaterial zur Montage der Wippe WI/M an der Förderstrecke ST 4/... oder Bandstrecke BS 4/...

Zubehör, optional:

- 12 mm-Näherungsschalter rund mit Schaltabstand $S_N \geq 4$ mm.
- Pneumatischer Zylinderschalter (B) **3 842 532 151** für direkte Umwandlung der Schieberbetätigung in ein pneumatisches Signal. In Verbindung mit einem Vereinzeler VE 4 kann eine einfache, rein pneumatische Staudruckregulierung aufgebaut werden

Application:

Used for area monitoring, accumulation stop gate and workpiece pallet recognition.

Design:

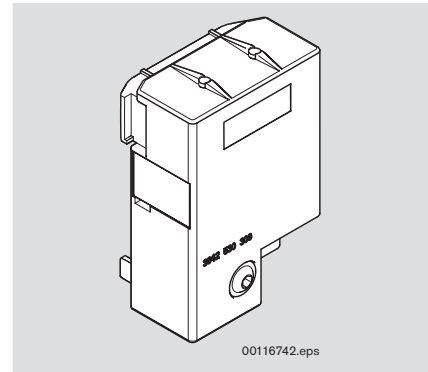
- Simple and compact construction.
- Monitoring area: 60 mm.

Scope of delivery:

Includes mounting material to mount the WI/M rocker on the ST 4/... conveyor section element or BS 4/... belt section.

Optional accessories:

- Round 12 mm proximity switch with a distance of $S_N \geq 4$ mm.
- Pneumatic cylinder switch (B) **3 842 532 151** for direct conversion of the slide actuation into a pneumatic signal. A simple, fully pneumatic accumulation stop gate can be constructed using a stop gate VE 4.



Utilisation :

Pour contrôler le secteur, pour un séparateur d'accumulation et à reconnaître les palettes porte-pièces.

Construction :

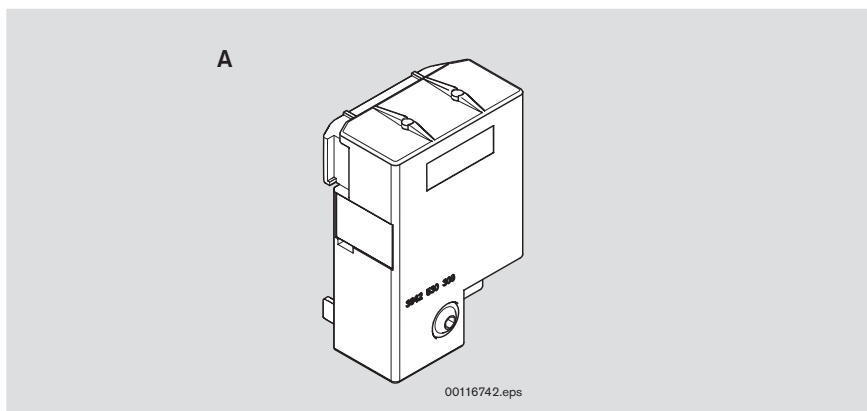
- Construction légère et compacte.
- Secteur contrôlé : 60 mm.

Fournitures :

Matériel de fixation inclus pour le montage de la bascule WI/M sur l'élément de section de transport ST 4/... ou à la section à bande BS 4/...

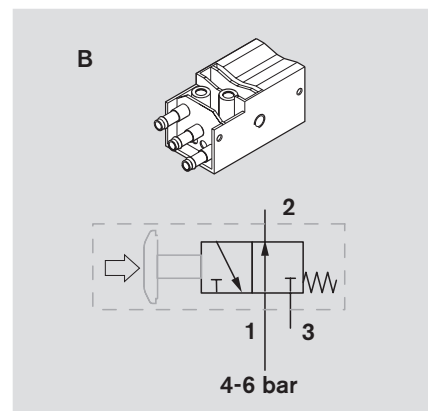
Accessoires en option :

- Détecteur de proximité 12 mm rond avec une distance $S_N \geq 4$ mm.
- Détecteur de position pneumatique (B) **3 842 532 151** pour une conversion directe du vantage en un signal pneumatique. En liaison avec un séparateur VE 4, un simple séparateur d'accumulation exclusivement pneumatique peut être constitué.



Wippe WI/M
WI/M rocker
Bascule WI/M

	Nr./No./N°
A	3 842 530 797



Pneumatischer Zylinderschalter
Pneumatic cylinder switch
Détecteur de position pneumatique

	Nr./No./N°
B	3 842 532 151

Identifikationssysteme · Identification systems · Systèmes d'identification

Identifikationssysteme Identification systems Systèmes d'identification

■ Identifikations- und Datenträgersysteme werden zur Steuerung vielfältiger Produktions- und Transportsysteme in der Montagetechnik eingesetzt. Objektbezogene Daten bilden zum Einen die Grundlage zur gezielten Steuerung von Prozess- und Bearbeitungsschritten, zum Anderen für die typ- bzw. variantenabhängige Ein- und Ausschleusung von Werkstückträgern bei der Herstellung von Produktvarianten auf verzweigten flexiblen Montagesystemen.

Im Katalog Identssysteme finden Sie unser aktuelles Produktprogramm an Identifikations- und Datenträgersystemen und dessen Zubehör.

■ Identification and data storage systems are used for controlling numerous production and transport systems in assembly technology. On the one hand, data related to objects is the basis for targeted control of process and processing steps and, on the other, is used for type or variant-dependent infeeding and outfeeding of workpiece pallets when manufacturing product variants on flexible assembly systems with branches.

Our current product range of identification and data storage systems, as well as accessories, can be found in the ID systems catalog.

■ Les systèmes d'identification et de supports de données sont mis en œuvre pour commander divers systèmes de production et de transport dans la technique de montage. Les données relatives aux objets servent de fondement d'une part pour la commande ciblée d'étapes de processus et de traitement, et d'autre part pour l'injection et l'éjection de palettes porte-pièces suivant le type et le modèle, lors de la fabrication de produits divers sur des systèmes de montage ramifiés et flexibles.

Vous trouverez notre gamme actuelle de systèmes d'identification et de supports de données ainsi que les accessoires correspondants dans le catalogue de systèmes d'identification.

Katalog RFID-Systeme
Catalogue RFID Systems
Catalogue Systèmes RFID

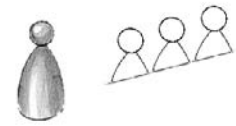
	Nr./No./N°
DE	3 842 541 003
EN	3 842 541 004
FR	3 842 541 005

Identifikationssysteme · Identification systems · Systèmes d'identification

Projektierung und Training

Planning and training

Projeter et formation



Projektierung
Planning
Projeter

9-2



Training
Training
Formation

9-4



Projektierung und Training · Planning and training · Projeter et formation

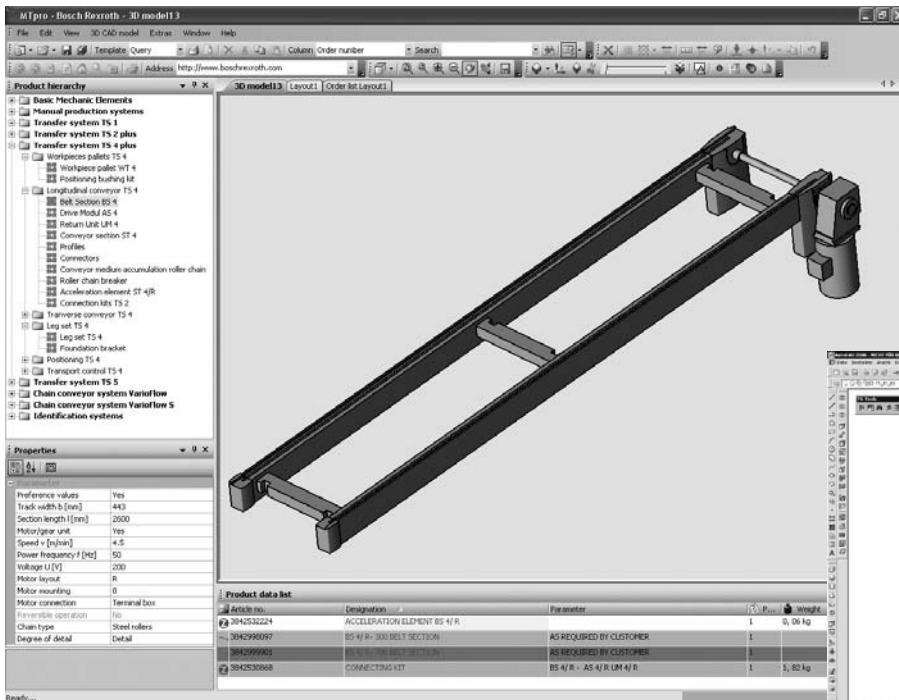
Projektierung Planning Projeter

Automation aus einer Hand:
Planung, Realisierung, Inbetriebnahme und Schulung – Rexroth bietet Ihnen in jeder Projektphase Unterstützung. Neben den Katalogen und Broschüren stellen wir Ihnen leistungsfähige Planungswerkzeuge zur Verfügung. Auf unserer Website finden Sie Informationen zu Produktneuheiten sowie die stets aktuellen Daten zu unseren Produkten. Darüberhinaus stehen Ihnen unsere Mitarbeiter von Vertrieb und Service für konkrete Fragen zur Verfügung. Bei der Einführung unsere Systeme unterstützen wir Sie durch unser breites Angebot an Trainingsmaßnahmen.

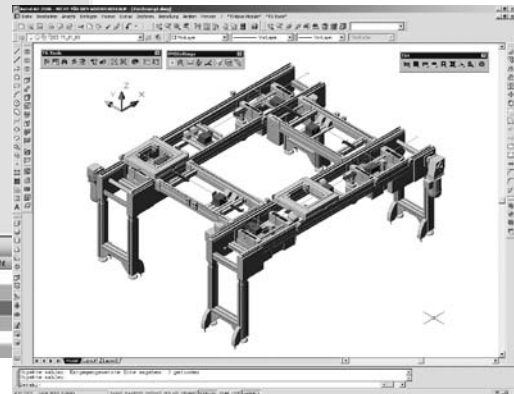
Automation from a single source:
Planning, constructing, starting up and training – Rexroth will support you along every step of the way. Besides our catalogs and brochures, we also offer efficient planning tools. Our website is constantly kept up-to-date with information on our latest innovations as well as current product data. Our sales and service team is also on hand to answer any question you may have. We provide a broad spectrum of training programs to support your system start-up.

Toute l'automation dans une seule main :
Pour l'étude, la réalisation, la mise en service et la formation – Rexroth vous propose son aide dans toutes les phases de votre projet. En dehors des catalogues et des brochures nous mettons à votre disposition des outils d'étude performants. Les informations sur les nouveautés et les données actualisées concernant nos produits vous sont accessibles sur Internet dans les meilleurs délais. De plus nos collaborateurs des services de vente et d'entretien sont à votre disposition pour répondre à vos questions. Lors de la mise en service de nos systèmes nous vous apportons notre assistance en vous proposant un large programme de formation.

MTpro



CAD



Planungssoftware · Planning software · Logiciel de planification

MTpro – Projektierungssoftware

MTpro – Planning software

MTpro – Logiciel de planification

MTpro ist eine Software zur Projektierung von Montagesystemen, die Sie von der Auswahl über die Konfiguration bis zur Bestellung der Produkte von Rexroth begleitet.

Die DVD enthält:

- Produktinformationen
- Produktkonfiguration und Bestelllistenkalkulation
- Layout Designer zur schnellen Planung kompletter Förderanlagen ohne CAD-System
- CAD-Modellgenerierung mit Direktschnittstellen zu allen gängigen CAD-Systemen:
 - Export der konfigurierten CAD-Modelle in die gebräuchlichsten Standardformate
 - Direktes Einfügen der konfigurierten CAD-Modelle in bestehende Zeichnungen, incl. Stücklisteninformation
 - Nachträgliche Änderung bereits eingefügter CAD-Modelle bei unterstützten CAD-Systemen möglich

Inhalt und Benutzeroberfläche sind komplett in 5 Sprachen (de/en/fr/it/es) umschaltbar. Das Programm ist ohne Installation direkt von DVD lauffähig.

Durch automatische Aktualisierungen über Internet bleiben Sie immer auf dem neuesten Stand.

Internet:

www.boschrexroth.de/mtpro
www.boschrexroth.com/mtpro

MTpro is a software for planning assembly systems. It supports you in selecting, configuring, and ordering the products from Rexroth.

The DVD contains:

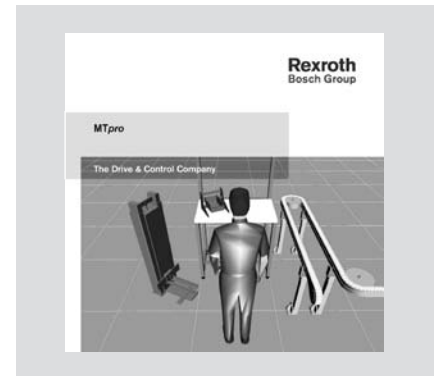
- Product information
- Product configuration and order list calculation
- Layout Designer for planing and design of conveyor systems without a CAD system
- CAD model generation with direct interfaces for all current CAD systems:
 - The configured CAD models can be exported in the most common standard formats.
 - The configured CAD models, incl. parts list information, can be directly inserted into existing drawings.
 - Subsequent modification of previously inserted CAD models is possible in supported CAD systems.

The complete contents and user interface are available in 5 languages (de/en/fr/it/es). The program does not require installation and can be run directly from the DVD.

Automatic updates via Internet ensure that you are always kept up-to-date.

Internet:

www.boschrexroth.de/mtpro
www.boschrexroth.com/mtpro



MTpro est un logiciel d'aide à la planification de systèmes de montage qui vous accompagne de la sélection des produits Rexroth à leur commande en passant par leur configuration.

Ce DVD contient :

- Informations de produit
- La configuration produit et le calcul des listes de commande
- Layout Designer pour une planification rapide de systèmes de convoyage complets sans système CAO
- La génération de modèles CAO avec interfaces directes à tous les systèmes CAO courants :
 - Export des modèles CAO configurés dans les formats standard les plus fréquemment utilisés
 - Ajout direct des modèles CAO configurés dans des plans existants, information sur les listes de pièces incluse
 - Modification ultérieure de modèles CAO déjà ajoutés pour systèmes CAO soutenus possible

Le contenu et l'espace utilisateur sont intégralement commutables en 5 langues (de/en/fr/it/es). Le programme ne nécessite pas une installation sur le PC et peut être piloté directement en lançant le DVD.

Les mises à jour automatiques via internet vous permettent de rester à la pointe de l'innovation.

Internet :

www.boschrexroth.de/mtpro
www.boschrexroth.com/mtpro

MTpro

	LE 1
DE/EN/FR/IT/ES	3 842 539 057

Projektiertung und Training · Planning and training · Projeter et formation

Training Training Formation

■ In unserem didactic Trainingszentrum wird Fertigungsplanern, Konstrukteuren und Werkstattmitarbeitern das Rexroth Planungs- und Anwendungs-Know How vermittelt.

Planer und Konstrukteure lernen in Einführungsseminaren wirtschaftliche Lösungsalternativen für die Gestaltung von Transportsystemen kennen. Die Praktiker aus der Werkstatt können an Transferanlagen den fachgerechten Aufbau und Service trainieren. Fordern Sie unser Gesamtprogramm Rexroth didactic - Training an!

■ Production planners, design engineers and workshop employees are instructed in Rexroth planning and application techniques at our didactic training center.

During special seminars, planners and design engineers are introduced to economical solutions for the design of transport systems. Practicians from the workshop are given the opportunity of training in professional construction and servicing work on conveyor systems.

For further information, please order our complete package of didactic Rexroth training materials!

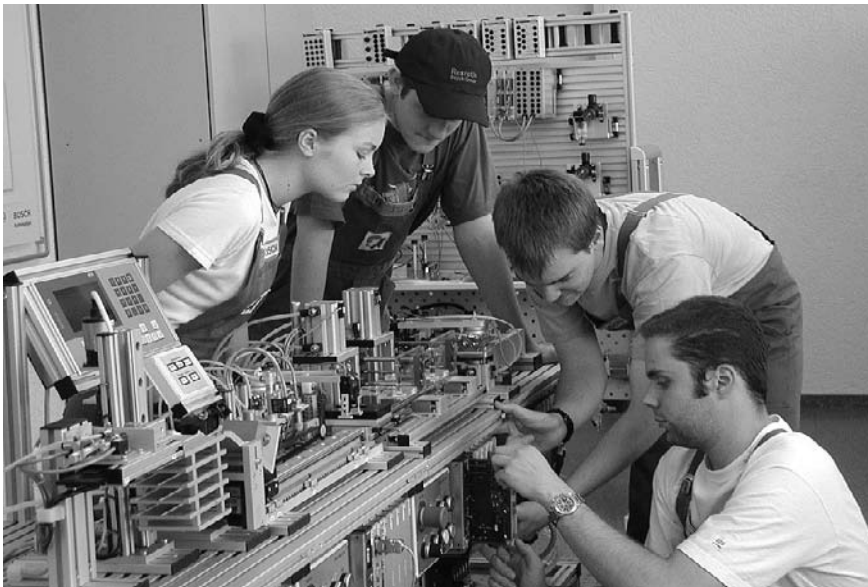
■ Dans notre centre de formation didactique, le savoir-faire Rexroth en matière d'étude et d'application est mis à la disposition de vos agents de lancement, de vos dessinateurs et de vos ateliers.

Les dessinateurs d'étude et les projeteurs font la connaissance de nouvelles solutions beaucoup plus économiques dans le cadre de séminaires d'initiation sur la réalisation de systèmes de transport. Les manuels peuvent eux s'entraîner sur les installations de transfert pour apprendre à les monter et à les entretenir.

N'hésitez pas à demander notre programme complet de formation didactique Rexroth !

Gesamtprogramm Training
Complete training program
Programme complet de formation

RD 00 370



Technische Daten · Technical Data · Données techniques

Technische Daten

Technical Data

Caractéristiques

Abmessungen
Dimensions
Dimensions 10-10

Funktionspläne
Function plans
Schémas de fonctionnement 10-45

Technische Systemdaten TS 4plus
TS 4plus technical system data
Caractéristiques techniques du système TS 4plus 10-52

Motordaten
Motor data
Données du moteur 10-53

Technische Daten · Technical data · Données techniques

Systemspezifikationen

System specifications

Spécifications du système

Verwendungszweck

Die Rexroth Transfersysteme bilden jeweils ein Programm von aufeinander abgestimmten mechanischen Komponenten für Transport, Verteilung und Positionierung von Werkstückträgern. Mit diesen Komponenten lassen sich, entsprechend der jeweiligen Anforderung, fast beliebige Anlagenlayouts realisieren. Das Hauptanwendungsgebiet ist der Transport von Werkstücken (auf Rexroth-Werkstückträgern) zu und von manuellen oder automatischen Arbeitsstationen in einer Montagelinie.

Planung

Die Planung eines Transfersystems (Kombination der Komponenten zu einem modularen System), der Aufbau, die Inbetriebnahme und die Wartung sollten nur durch fachkundiges bzw. unterwiesenes Personal erfolgen. Rexroth bietet dafür entsprechende Schulungen an.

Lieferumfang - Kleinteile

Für den Betrieb erforderliche Näherungsschalter, Pneumatik-Ventile und elektrisches und pneumatisches Installationsmaterial sind in der Regel nicht Lieferumfang. Eine Vormontage dieser Teile erfolgt nur, wenn damit besondere Funktionssicherheit gegeben ist, oder wenn der nachträgliche Anbau überproportional aufwändig ist. Die Hinweise auf erforderliche Strom- und Sperrventile im Pneumatik-Schaltplan (in Montage- und Betriebsanleitungen) sind zu beachten.

Hinweise

Beispiele

In Katalogen und Montageanleitungen sind Installationshinweise, Pneumatik-Schaltpläne und typische Funktionsabläufe beschrieben. Bei Aufbau und Inbetriebnahme sind diese zu beachten.

Application

The Rexroth transfer systems all form a program of fine-tuned mechanical components that are used to convey, separate, and position workpiece pallets. With these components, you can create almost any system layout you need. The systems are primarily used to convey workpieces (on Rexroth workpiece pallets) to and from manual or automatic work stations on an assembly line.

Planning

Transfer system planning (the combination of components into a modular system), setup, initial start up and maintenance should only be done by trained personnel. Rexroth offers training courses for this.

Scope of delivery - small parts

The proximity switches, pneumatic valves, and electrical and pneumatic installation material that are necessary for operation are usually not included in the scope of delivery. These parts are only preassembled if they guarantee special functional safety or if installing them at a later point would require too much effort. Please note the references for the required flow control valves and check valves in the pneumatic switching plan (listed in the assembly and operation instructions) must be followed.

Note

Examples

Installation references, pneumatic switching plans and typical function processes are described in the catalogs and assembly instructions. These must be followed when setting up and starting the initial operation of the system.

Application

Les systèmes de transfert Rexroth forment chacun un programme de composants mécaniques accordés entre eux pour le transport, la distribution et le positionnement de palettes porte-pièces. Avec ces composants, presque n'importe quel schéma d'implantation d'installations peut être réalisé conformément aux exigences correspondantes. Le domaine principal d'application est le transport de pièces (sur des palettes porte-pièces Rexroth) dans une ligne de montage vers et depuis des stations de travail manuelles ou automatiques.

Planification

La conception d'un système de transfert (combinaison des composants en un système modulaire), le montage, la mise en service et la maintenance doivent être réalisés uniquement par un personnel compétent ou instruit. Pour cela, Rexroth propose des formations appropriées.

Fournitures - petits accessoires

Les détecteurs de proximité, distributeurs pneumatiques, matériel d'installation électrique et pneumatique nécessaires au fonctionnement ne font en général pas partie de la livraison. Un prémontage de ces pièces est réalisé uniquement si une sécurité de fonctionnement particulière est alors présente ou si le montage ultérieur demande des investissements surproportionnels. Les indications dans le plan de montage pneumatique (dans les instructions de montage et d'utilisation) à propos des régulateurs de débit et clapets anti-retour nécessaires doivent être respectées.

Remarque

Exemples

Les catalogues et instructions de montage comportent des indications d'installation, schéma de connexions pneumatique et opérations de fonctionnement. Elles doivent être respectées lors du montage et de la mise en service.

CE-Kennzeichnung, Verantwortung

Komponenten, die unter die EG-Maschinenrichtlinie fallen werden mit der entsprechenden Herstellererklärung geliefert. Die Gesamtverantwortung für die Sicherheit einer Anlage (Konformitätserklärung, CE-Kennzeichnung) liegt beim Anlagenbauer. Die Hinweise in den Montageanleitungen und in der **Sicherheitstechnischen Unterweisung von Mitarbeitern – 3 842 527 147** sind zu beachten.

Umgebungsbedingungen**Umweltbedingungen - klimatisch**

Die Transfersysteme sind vorgesehen für den ortsfesten Einsatz in wettergeschützten Bereichen.

Einsatztemperatur

- +5... +40°C
- 5... +60°C mit 20% reduzierter Belastung

Lagertemperatur

- 25°C... +70 °C

Relative Luftfeuchtigkeit

- 5... 85 %, nicht betauend

Luftdruck

- > 84 kPa entsprechend Aufstellhöhe < 1400 m über NN.
- Bei Aufstellhöhen über 1400 m sind Belastungswerte um 15% reduziert.

Umweltbedingungen - biologisch

Kein Auftreten von Schimmelwachstum und Schwamm und keine Nagetiere oder andere tierische Schädlinge.

Umweltbedingungen - chemisch

Nicht in unmittelbarer Nachbarschaft von industriellen Anlagen mit chemischen Emissionen.

Umweltbedingungen - physikalisch

Nicht in der Nähe von Sand- oder Staubquellen.
Nicht in Bereichen, in denen regelmäßig Stöße mit hohem Energieinhalt auftreten, hervorgerufen z.B. von Pressen, Schwermaschinen etc.

CE identification, responsibility

Components that fall under the EC machinery guideline are delivered with the corresponding manufacturer's declaration. Overall responsibility for system safety (declaration of conformity, CE identification) lies with the system builder. The references in the assembly instructions and in the **Instructions for Employees on Safety – 3 842 527 147** must be followed.

Ambient conditions**Environmental conditions - climatic**

The transfer systems have been designed for stationary use in a location that is protected from the elements.

Operating temperature

- +5 to +40°C
- 5 to +60°C with 20% less load

Storage temperature

- 25°C to +70°C

Relative humidity

- 5 to 85%, non-condensing

Air pressure

- > 84 kPa appropriate height
- < 1400 m above sea level.
- Load values are reduced by 15% when the system is set up at a location that is over 1,400 m above sea level.

Environmental conditions - biological

Avoid molds, fungi, rodents, and other vermin.

Environmental conditions - chemical

Do not set up near industrial systems with chemical emissions.

Environmental conditions - physical

Do not set up near sandy or dusty sources. Do not set up in areas that are regularly jarred by high forces caused by e.g. presses, heavy machinery, etc.

Identification CE, responsabilité

Les composants qui tombent sous le coup des directives européennes sur les machines sont livrés avec la déclaration de fabrication correspondante. La complète responsabilité pour la sécurité d'une installation (déclaration de conformité, certification CE) incombe au constructeur de l'installation. Les indications présentes dans les instructions de montage et dans l'**Initiation technique du personnel en matière de sécurité – 3 842 527 147** doivent être respectées.

Conditions ambiantes**Cond. de l'environnement - climatique**

Les systèmes de transfert sont prévus pour l'utilisation stationnaire dans des endroits protégés contre les intempéries.

Température d'utilisation

- +5... +40°C
- 5... +60°C avec charge réduite de 20%

Température de stockage

- 25°C ... +70 °C

Humidité relative

- 5... 85 %, sans formation de condensation

Pression atmosphérique

- > 84 kPa correspondant à l'altitude d'installation < 1400 m au-dessus du niveau de la mer. Pour des altitudes d'installation supérieures à 1400 m, les valeurs de charge sont réduites de 15%.

Cond. de l'environnement - biologique

Aucune apparition de développement de moisissure et champignon et aucun rongeur ou autre animal nuisible.

Cond. de l'environnement - chimique

Pas à proximité immédiate d'installations industrielles avec émissions chimiques.

Cond. de l'environnement - physique

Pas à proximité de sources de sable ou poussières. Pas dans des zones dans lesquelles des secousses régulières avec contenu énergétique élevé suscitées par ex. par estampage, matériels lourds etc., apparaissent.

Technische Daten · Technical data · Données techniques

Verwendete Materialien

Die in den Komponenten verbauten Materialien sind überwiegend:

- Stahl mit korrosionsgeschützter Oberfläche oder rostfrei,
- Messing,
- Aluminium Guss- und Knetlegierungen,
- Polyurethan, Polyamide, zum Teil mit Zusätzen zur Verbesserung der elektrischen und mechanischen Eigenschaften und UHMW-Polyethylen.
- NBR oder Viton für elastische Dichtungen.

Beständigkeit

Beständigkeit gegen viele im Fertigungsbereich übliche Medien wie Benetzung mit Wasser, Mineralöl, Fett, und Waschmitteln erreicht. Bei Zweifel an der Widerstandsfähigkeit gegen bestimmte Chemikalien, z.B. bei Prüföl, legierten Ölen, aggressiven Waschsubstanzen, Lösungsmitteln oder bei Bremsflüssigkeit empfehlen wir die Rücksprache mit Ihrer Rexroth-Fachvertretung. Längerer Kontakt mit stark sauer oder basisch reagierenden Stoffen muss vermieden werden.

Verschmutzung

Bei Verschmutzung –insbesondere mit abrasiven Medien aus der Umgebung– Sand und Silikaten z.B. aus Baumaßnahmen, aber auch aus Bearbeitungsprozessen am Transfersystem (z.B. Schweißperlen, Bimsstaub, Glasscherben, Späne oder Verlierteile...) kann der Verschleiß stark zunehmen. Die Wartungsintervalle müssen unter solchen Bedingungen ggf. deutlich reduziert werden.

Materials used

The materials used in the components are primarily:

- Non-rusting steel or steel protected against corrosion by a special surface
- Brass
- Cast or malleable aluminum alloy
- Polyurethane, polyamide, some with additives to improve electrical and mechanical characteristics and UHMW polyethylene.
- NBR or Viton for elastic seals.

Media resistance

Resistant to many common media used in production such as water, mineral oil, grease, and detergents. Contact your Rexroth representative if you have any doubts about resistance to specific chemicals, e.g. test oil, doped oils, aggressive detergents, solvents, or brake fluid. Avoid long-term contact with acidic or basic reacting materials.

Contamination

Wear may increase dramatically if the system is contaminated due to environmental factors, particularly with abrasive media such as sand and silicates, but also due to processes running on the transfer system (e.g. welding beads, pumice dust, glass shards, shavings, or lost parts...). In such cases, maintenance intervals must be substantially shortened.

Matériaux utilisés

Les matériaux utilisés dans les composants sont principalement :

- acier avec surface protégée contre la corrosion ou inoxydable,
- laiton,
- alliage de fonderie et de corroyage d'aluminium,
- polyuréthane, polyamide, en partie avec additifs pour l'amélioration des propriétés électriques et mécaniques et polyéthylène UHMW.
- NBR ou Viton pour joints élastiques.

Résistance

Résistance à un grand nombre de substances usuelles dans le domaine de fabrication comme mouillage avec eau, huile minérale, graisse et détergent. En cas de doute sur la résistance à certaines substances chimiques, comme par ex. huile d'essai, huiles super, substances détergentes agressives, solvants ou liquides de freins, nous vous conseillons de contacter votre représentant spécialisé Rexroth. Un contact prolongé avec des substances à forte réaction acide ou basique doit être évité.

Impuretés

Lors d'encrassement, en particulier avec des substances abrasives de l'environnement - sable et silicate par ex. provenant de mesures de construction, mais également des processus de traitement sur le système de transfert (par ex. perles de soudure, poussière de ponce, éclats de verre, copeaux ou pièces en vrac...), l'usure peut être fortement augmentée. Les intervalles de maintenance doivent dans de telles conditions être le cas échéant nettement réduits.

Funktionssicherheit

Beständigkeit gegenüber Medien und Verschmutzung bedeutet nicht, dass gleichzeitig auch die Funktionssicherheit unter allen Umständen gewährleistet ist.

- Flüssigkeiten, die bei Verdunstung eindicken und dabei hoch viskos oder adhesiv (klebrig) werden, können zu Funktionsstörungen führen.
- Medien mit Schmierwirkung können, wenn sie auf Systemen mit Gurten oder Rundriemen verschleppt werden, zur Reduzierung der über Reibung übertragbaren Antriebsleistung führen.
- Bei Systemen mit Förderketten kann das Kettenschmiermittel von Lösungs- oder Waschmitteln ausgewaschen werden.

In solchen Fällen ist bei der Planung der Anlage besondere Aufmerksamkeit erforderlich und Wartungsintervalle sind entsprechend anzupassen.

Umweltverträglichkeit, Recycling

Die eingesetzten Materialien sind umweltverträglich. Die Möglichkeit der Wieder- bzw. Weiterverwendung (ggf. nach Aufarbeitung und Ersatz von Bauteilen) ist vorgesehen. Recyclingfähigkeit ist durch entsprechende Werkstoffauswahl und durch Demontagefähigkeit gegeben.

Anschlussdaten Pneumatik

Druckluft geölt oder ungeölt, gefiltert, trocken.

Betriebsdruck 4...8 bar
Leistungsdaten gelten für einen Betriebsdruck von 5 bar.

Wartung

Die TS-Komponenten sind weitgehend wartungsfrei. Wenn Wartungsfreiheit mit wirtschaftlich vertretbarem Aufwand nicht realisiert werden kann, sind Wartungsanweisungen in der Betriebsanleitung festgelegt.

Functional safety

Resistance to media and contamination does not mean that functional safety is guaranteed in every case.

- Liquids that thicken on evaporation and are highly viscous or adhesive (sticky) could lead to a disruption in function.
- Media with lubricating properties may reduce the driving power that is caused by friction if they are transported on systems with belts or round belts.
- The chain lubricant used on conveyor chains can be washed away with solvents or detergents.

Such cases require special attention when planning the system and adjusting the maintenance intervals.

Environmental sustainability, recycling

The materials used are environmentally sustainable and may be recycled or reused (if components are converted or replaced). Recyclability is ensured by the selection of material and the possibility to take the components apart.

Pneumatic connection data

Oiled or non-oiled, filtered, dry compressed air
Operating pressure 4 to 8 bar
Performance data is for an operating pressure of 5 bar.

Maintenance

The TS components require very little maintenance. Maintenance instructions are included in the operating manual.

Sécurité de fonctionnement

Résistance aux substances et encrassement ne signifie pas qu'en même temps la sécurité de fonctionnement est également garantie dans toutes les conditions.

- Les liquides qui s'épaississent lors d'évaporation et qui deviennent alors très visqueux ou adhésifs (collants) peuvent induire des perturbations fonctionnelles.
- Les substances avec effet de graissage peuvent, si elles sont entraînées sur des systèmes avec des courroies ou des courroies rondes, provoquer une réduction de la puissance d'entraînement transmise par frottement.
- Pour les systèmes avec chaînes de transport, la matière lubrifiante de la chaîne peut être lavée par les solvants et détergents.

Dans de tels cas, une attention particulière est nécessaire lors de la planification de l'installation et les intervalles de maintenance doivent être adaptés en conséquence.

Compatibilité avec l'environnement, recyclage

Les matériaux utilisés sont non polluants. La possibilité de recyclage ou réutilisation (le cas échéant après remise en état et remplacement des composants) est prévue. La capacité de recyclage est donnée grâce au choix approprié des matériaux et grâce à la capacité de démontage.

Données de raccordement pneumatique

Air comprimé huilé ou non huilé, filtré, sec
Pression de service 4...8 bar
Les données de puissance s'appliquent pour une pression de service de 5 bar.

Maintenance

Les composants TS sont amplement sans maintenance. Si la liberté de maintenance ne peut pas être réalisée avec des dépenses économiquement acceptables, les instructions de maintenance sont stipulées dans les instructions de service.

Technische Daten · Technical data · Données techniques

Verschleiß

Bei einzelnen Komponenten ist Verschleiß prinzipbedingt und nicht vermeidbar. Durch konstruktive Maßnahmen und entsprechende Materialauswahl, wird Funktions-sicherheit auf Lebensdauer angestrebt. Verschleiß ist jedoch auch abhängig von den Betriebs-, Wartungs- und Umgebungsbedingungen am Einsatzort (Beständigkeit, Verschmutzung).

Maßnahmen zur Verschleißminderung

Folgende, naheliegende Maßnahmen vermindern Verschleiß und den dadurch bedingten Abrieb:

- Förderstrecken bei Anlagenstillstand abschalten, z.B. in Pausen, über Nacht, am Wochenende.
- Geschwindigkeit der Förderstrecke nicht höher wählen als für jeweilige Funktion erforderlich.
- Gewicht der Werkstückträger minimieren – keine unnötigen Materialanhäufungen in den Werkstückaufnahmen.
- Unnötige Stautrecken vermeiden, z.B. durch Reduzierung der WT-Anzahl.
- Stautrecken mit hohen Werkstückträgergewichten abschalten, solange kein WT-Transport erforderlich.
- Besonders wichtig: Verschmutzung durch abrasive Medien vermeiden bzw. durch regelmäßige Reinigung reduzieren.

Belastungsangaben

Bei Förderstrecken gelten die zulässigen Belastungen unter der Annahme, dass Werkstückträger mit dem maximal zulässigen Gesamtgewicht im Stau stehen. Wenn Stau sicher vermieden werden kann, sind höhere Belastungen zulässig. Auf Hub-Quereinheiten ist Staubetrieb nicht zulässig.

Wear

Wear is caused by the basic principle of this system and cannot be avoided. Constructive measures and selection of the proper materials will help functional safety last for the lifetime of the system. However, wear depends on the operating, maintenance, and ambient conditions of the system and the location (resistance, contamination).

Measures to reduce wear

The following measures reduce wear and the friction caused by it:

- Switch off conveyor sections when the system is not running, e.g. during breaks, over night, on the weekend.
- Only select speeds that correspond to the particular function.
- Minimize the weight of the workpiece pallet - do not overload with material during pickup.
- Avoid unnecessary accumulation section, e.g. by reducing the number of workpiece pallets.
- Switch off accumulation sections that can carry heavy workpiece pallets if transport is not necessary.
- Especially important: Avoid contamination by abrasive media or reduce contamination with regular cleaning.

Load specifications

Permitted loads apply for conveyor sections only under the condition that workpiece pallets with the maximum permitted weight have accumulated. Higher loads are permitted if accumulation can be safely avoided. Accumulation operation is not permitted on lift-transverse units.

Usure

Pour quelques composants, l'usure est due au principe et est inévitable. Avec des mesures constructives et un choix approprié de matériaux, la sécurité de fonctionnement aspire à la durée de vie. L'usure dépend toutefois également des conditions de service, de maintenance et de l'environnement sur le lieu d'utilisation (résistance, encrassement).

Mesures pour la réduction de l'usure

Les mesures suivantes, faciles à concevoir réduisent l'usure et l'abrasion résultante :

- Arrêter les sections de transport lors de l'arrêt des installations, par ex. pendant les pauses, la nuit, les week-ends.
- Ne pas choisir la vitesse de la section de transport plus élevée que nécessaire pour la fonction correspondante.
- Minimiser le poids de la palette porte-pièces - éviter accumulations de matériel inutile dans les réceptions de pièces.
- Éviter les sections d'accumulation inutiles, par ex. en réduisant le nombre de palettes porte-pièces.
- Arrêter les sections d'accumulation avec des poids de palettes porte-pièces élevés tant qu'aucun transport de palette porte-pièces n'est nécessaire.
- Particulièrement important : éviter l'encrassement par des substances abrasives ou le réduire en nettoyant régulièrement.

Spécifications de charge

Pour les sections de transport, sont valables les charges admissibles, en supposant que la palette porte-pièces est en accumulation avec le poids total admissible maximal. Si les accumulations peuvent être évitées de manière fiable, des charges plus élevées sont admissibles. Sur les unités de levée transversale, le fonctionnement avec accumulation n'est pas admissible.

Verschleiß und Fördergeschwindigkeit

Die Nenndaten für die zulässigen Werkstückträgergewichte beschreiben einen Betriebspunkt, bei Standard-Geschwindigkeit und unter normalen Betriebsbedingungen. Während der Lebensdauer beeinflussen der Verschleiß der WT-Laufsohlen und des Fördermittels die Funktion des Systems nicht.

Verschleiß und Mehr- / Minderbelastung

Höhere Belastungen können zu erhöhtem Verschleiß führen und erfordern u.U. kürzere Wartungsintervalle. Bei geringerer Belastung kann mit einer linearen Abnahme des Verschleißes gerechnet werden (halbe Last = halber Verschleiß = doppelte Lebensdauer).

Beladung des Werkstückträgers, Schwerpunktlage

Zentrische Last mit niedrigem Schwerpunkt ist generell anzustreben. Eine ungünstige Verteilung der Last mit hohem und/oder außermittigem Schwerpunkt auf dem WT kann –insbesondere bei kleinen Werkstückträgern– die Laufruhe negativ beeinflussen.

Bei der Anordnung von Aufnahmen und Werkstücken auf dem Werkstückträger ist darauf zu achten, dass der Schwerpunktes des beladenen WT im Bereich $1/3$ der WT-Länge bzw. -Breite um den Mittelpunkt des WT liegt. Die maximale Höhe des Schwerpunktes über der Transportebene sollte $1/2$ WT-Länge bzw. Breite nicht überschreiten. Bei Nichtbeachtung diese Vorgabe kann die Transportsicherheit besonders bei höheren Transportgeschwindigkeiten leiden.

Wear and conveyor speed

Nominal data for the permitted workpiece pallet weight describe operation with standard speeds and normal operating conditions. Wear on the workpiece pallet wear pads and the conveyor medium will not influence system function throughout the service life.

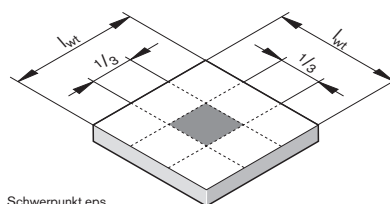
Wear and higher/lower loads

Higher loads may lead to more wear and thus require, among other measures, shorter maintenance intervals. A linear decrease in wear can be calculated for lower loads (half load = half the wear = twice the service life).

Loading the workpiece pallet, gravity center position

Concentric load with a low center of gravity is generally preferable. Incorrect load dispersion with a high and/or excentric gravity center on the workpiece pallet, especially with small workpiece pallets, may have a negative influence on conveying.

Pay attention when arranging workpiece supports and workpieces on the pallet that the center of gravity of the loaded workpiece pallet is approx. $1/3$ of the length or width from the center of the workpiece pallet. The maximum height of the center of gravity over the conveying level should not exceed $1/2$ of the workpiece pallet length or width. Conveying safety may decrease, especially at higher speeds, if these guidelines are not followed.



Schwerpunkt.eps

Usure et vitesse de convoyage

Les données nominales pour les poids admissibles des palettes porte-pièces décrivent un point de fonctionnement à une vitesse standard et sous des conditions de fonctionnement normales. Pendant la durée de vie, l'usure des semelles de la palette porte-pièces et du convoyeur n'influencent pas le fonctionnement du système.

Usure et diminution/augmentation de la charge

Des charges plus élevées peuvent provoquer une augmentation de l'usure et nécessitent le cas échéant des intervalles de maintenance plus brefs. Avec une charge plus faible, on peut s'attendre à une diminution linéaire de l'usure (demi-charge = demi-usure = double durée de vie).

Chargement de la palette porte-pièces, position du centre de gravité

Une charge centrée avec un centre de gravité bas est d'une manière générale à aspirer. Une répartition peu propice de la charge avec un centre de gravité haut et/ou excentré sur la palette porte-pièces peut, en particulier pour les petites palettes porte-pièces, influencer négativement la douceur de marche.

Lors de la disposition de réceptions et de pièces sur la palette porte-pièces, il faut veiller à ce que le centre de gravité de la palette porte-pièce chargée soit dans le domaine $1/3$ de la longueur ou de la largeur de la palette porte-pièces autour du point central de la palette porte-pièces. La hauteur maximale du centre de gravité au-dessus du niveau de transport ne doit pas dépasser $1/2$ de la longueur ou de la largeur de la palette porte-pièces.

En cas de non-respect de ces contraintes, la sécurité de transport, en particulier à des vitesses de transport élevées peut en souffrir.

Technische Daten · Technical data · Données techniques

Beladung des Werkstückträgers, Kombination leerer und beladener Werkstückträger

Bei der Auslegung und Erprobung der Baueinheiten wird angenommen, dass Werkstückträger auf einem Streckenabschnitt in einem Umlauf nicht alle dasselbe Gewicht haben, d.h., dass volle und leere WT in einem Umlauf gemischt vorkommen.

Stark unterschiedliche Gewichte können aber besondere Maßnahmen erfordern, um Funktionsstörungen zu vermeiden. Das gilt z.B. bei der zulässigen Staulänge vor Vereinzelern, für die Funktion von Dämpfern und gedämpften Vereinzelern und auch bei Stau in Kurven.

In der Regel ist die Funktion nicht eingeschränkt bei einem Gewichtsverhältnis von 2:1 zwischen schweren (mit Werkstücken beladenen) Werkstückträgern und leichten (unbeladenen) Werkstückträgern.

Beladung des Werkstückträgers, Mindestgewichte

Im Allgemeinen ist das Mindestgewicht des Werkstückträgers nicht relevant. In besonderen Fällen –abhängig von unterschiedlichen Randbedingungen– kann ein applikationsspezifisches Mindestgewicht für einen sicheren kontinuierlichen Transport erforderlich sein. Das kann z.B. zutreffen, wenn Schaltelemente mechanisch betätigt werden müssen (z.B. an der Wippe), oder wenn ein leichter WT bei Richtungswechsel unruhig läuft - z.B. an der HQ aus der Führung springt. In solch seltenen Fällen sollte bei der Gestaltung der Werkstückaufnahme zusätzlicher Ballast berücksichtigt werden.

Loading the workpiece pallet, combination of empty and loaded workpiece pallet

When setting up and testing the modular units, the workpieces pallets should not all have the same weight on the sections, i.e. full and empty pallets should all come through the circuit.

Extreme differences in weight may require special measures to avoid functional disruptions. This applies, e.g. to the permitted accumulation length before stop gates, damper and damped stop gate functions, and also accumulation in curves.

Function is usually not limited if the weight ratio is 2:1 between heavy workpiece pallets (loaded with a workpiece) and light workpiece pallets (empty).

Loading the workpiece pallet, minimum weight

The minimum weight of the workpiece pallet is generally not relevant. In special cases, depending on the marginal conditions, an application-specific minimum weight may be required for safe and continuous transport. This can occur, for example, if switching elements have to be manually operated (on the rocker), or if a lighter workpiece pallet does not run smoothly when changing directions, e.g. jumps out of the guide on the HQ. In such unusual cases, additional weight should be added when designing the workpiece pallet.

Chargement de la palette porte-pièces, combinaison palette porte-pièces chargée et vide

Il est supposé, lors de la conception et de l'essai des composants que les palettes porte-pièces sur un segment de section dans un circuit n'ont pas toutes le même poids, c'est à dire que des palettes porte-pièces pleines et vides apparaissent mélangées dans un circuit.

Des poids très différents peuvent toutefois nécessiter des mesures particulières pour éviter des perturbations fonctionnelles. Cela s'applique par ex. pour la longueur admissible d'accumulation devant des séparateurs, pour le fonctionnement d'amortissement et de séparateurs amortis et également pour des accumulations dans des courbes.

En règle générale, le fonctionnement n'est pas limité pour un rapport du poids de 2:1 entre des palettes porte-pièces lourdes (chargées avec des pièces) et des palettes porte-pièces légères (non chargées).

Chargement de la palette porte-pièces, poids minimal

En général, le poids minimal de la palette porte-pièces n'est pas important. Dans des cas particuliers, dépendants de différentes conditions additionnelles, un poids minimal spécifique à l'application peut être nécessaire pour un transport continu sûr. Cela peut par ex. s'appliquer lorsque des éléments de commutation doivent être actionnés mécaniquement (par ex. sur la bascule), ou si une palette porte-pièces légère circule bruyamment lors du changement de direction - par ex. saute du guidage sur la HQ. Dans de tels cas rares, un lesté supplémentaire doit être pris en considération lors de la conception de la réception de pièces.

Überlastung

Überlastung von Förderstrecken kann zum Versagen des Fördermittels und zu vorzeitigem Ausfall von Motoren und Getrieben führen.

Bei Überlastung von pneumatisch betätigten Komponenten kann die Funktion nicht gewährleistet werden.

Transportgeschwindigkeit, Einfluss auf den Verschleiß

Der Verschleiß an Fördermitteln, Gleitschienen, WT-Laufsohlen und dgl. ist proportional zur Transportgeschwindigkeit. Das bedeutet, dass –im Vergleich zu einer Standardgeschwindigkeit von 12m/min– die Verschleißgrenze bei 18 m/min schon nach $12/18 = 2/3$ der Laufzeit erreicht wird.

Transportgeschwindigkeit, Dynamische Einflüsse

Mit zunehmender Transportgeschwindigkeit nehmen auch die Stöße bei Richtungswechsel und der Rückprall an Vereinzeln zu. Das kann verlängerte Beruhigungszeiten oder den Einsatz von gedämpften Anschlägen vor der Einleitung der nächsten Bewegung erfordern. Bei Staurollenketten als Fördermittel ist bei höheren Geschwindigkeiten der Einsatz der Rücklaufsperrung in Kombination mit Vereinzeln empfehlenswert.

Overloading

Overloading the conveyor sections may damage the conveying medium and cause the motor and gears to break down. When overloading of pneumatic components occurs function cannot be guaranteed.

Transportation speed, Influence on wear

Wear on the conveying medium, slide rails, workpiece pallet wear pads and the like is proportional to the conveying speed. This means that, in comparison to the standard speed of 12 m/min, when running at 18 m/min the wear limit is already reached at $12/18$ or $2/3$ of the running time.

Transportation speed, Dynamic influences

When the conveying speed increases bumps when changing directions and the rebound force on the stop gates also increase. This may require longer damping periods or shock absorbers before the next movement. If accumulation roller chains are the conveying medium a return stop combined with stop gates is recommended for operation at higher speeds.

Surcharge

Une surcharge des sections de transport peut provoquer une défaillance du convoyeur et un arrêt prématuré des moteurs et engrenages.

Lors de surcharge de composants commandés pneumatiquement, le fonctionnement ne peut pas être garanti.

Vitesse de transport, Influence sur l'usure

L'usure du convoyeur, des rails de glissement, des semelles des palettes porte-pièces et pareil est proportionnelle à la vitesse de transport. Cela signifie que, en comparaison avec une vitesse standard de 12m/min, la limite d'usure à 18 m/min est déjà atteinte après $12/18 = 2/3$ de la durée de marche.

Vitesse de transport, Influence dynamique

Avec une vitesse de transport croissante, augmentent également les secousses lors du changement de direction et le rebondissement sur les séparateurs. Cela peut nécessiter des temps d'apaisement prolongés ou l'utilisation de butées amorties avant le déclenchement du prochain mouvement. Pour les chaînes à galets d'accumulation comme convoyeur, l'utilisation de blocage anti-retour en combinaison avec des séparateurs est conseillée pour des vitesses élevées.

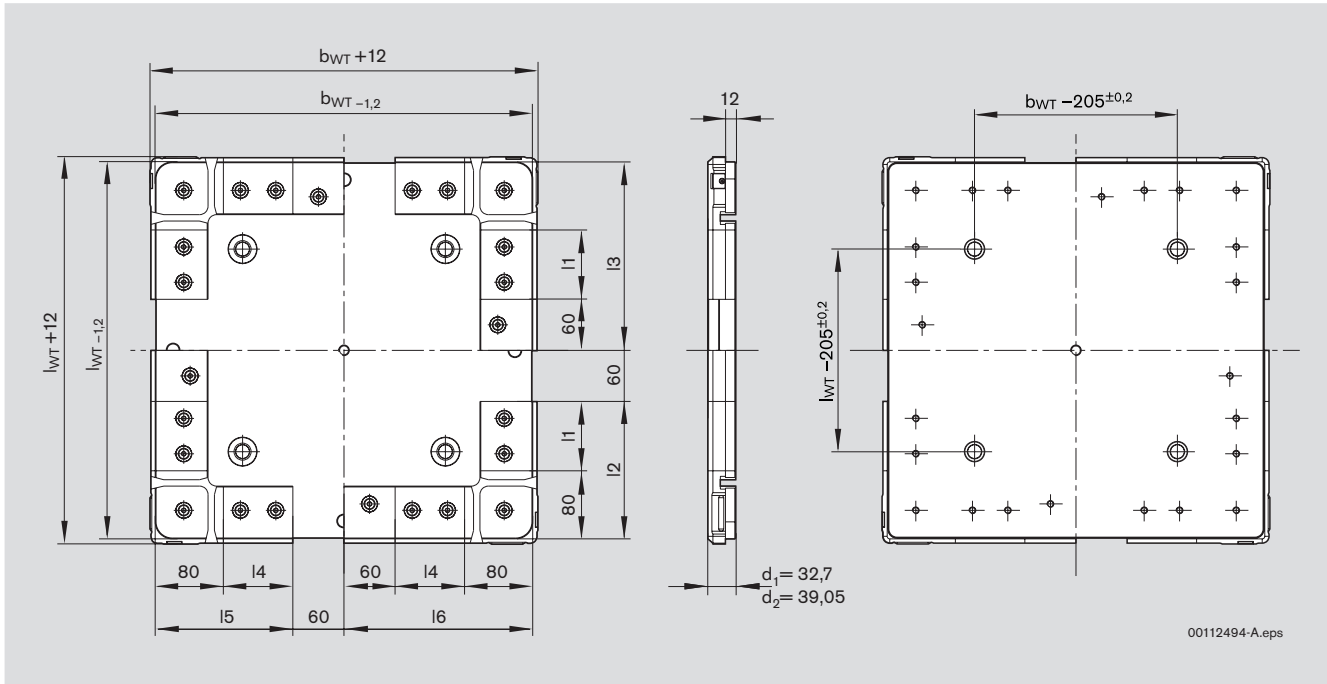
Technische Daten · Technical data · Données techniques

Werkstückträger WT 4

WT 4 workpiece pallet

Palette porte-pièces WT 4

Abmessungen Dimensions Dimensions



d₁: Trägerplatte d=12,70 mm (1/2 Zoll)
 d₁: Carrying plate d=12.70 mm (1/2 inch)
 d₁: Plaque-support d=12,70 mm (1/2 pouce)

d₂: Trägerplatte d=19,05 mm (3/4 Zoll)
 d₂: Carrying plate d=19.05 mm (3/4 inch)
 d₂: Plaque-support d=19,05 mm (3/4 pouce)

l_{WT} [mm]	b_{WT} [mm]	$l1$ [mm]	$l2$ [mm]	$l3$ [mm]	$l4$ [mm]	$l5$ [mm]	$l6$ [mm]
443	443	81,5	161,5	221,5	81,5	161,5	221,5
643	443	181,5	261,5	321,5	81,5	161,5	221,5
643	643	181,5	261,5	321,5	181,5	261,5	321,5
843	443	281,5	361,5	421,5	81,5	161,5	221,5
843	643	281,5	361,5	421,5	181,5	261,5	321,5
843	843	281,5	361,5	421,5	281,5	361,5	421,5
1043	443	381,5	461,5	521,5	81,5	161,5	221,5
1043	643	381,5	461,5	521,5	181,5	261,5	321,5
1043	843	381,5	461,5	521,5	281,5	361,5	421,5
1043	1043	381,5	461,5	521,5	381,5	461,5	521,5
1243	443	481,5	561,5	621,5	81,5	161,5	221,5
1243	643	481,5	561,5	621,5	181,5	261,5	321,5
1243	843	481,5	561,5	621,5	281,5	361,5	421,5
1243	1043	481,5	561,5	621,5	381,5	461,5	521,5
1243	1243	481,5	561,5	621,5	481,5	561,5	621,5



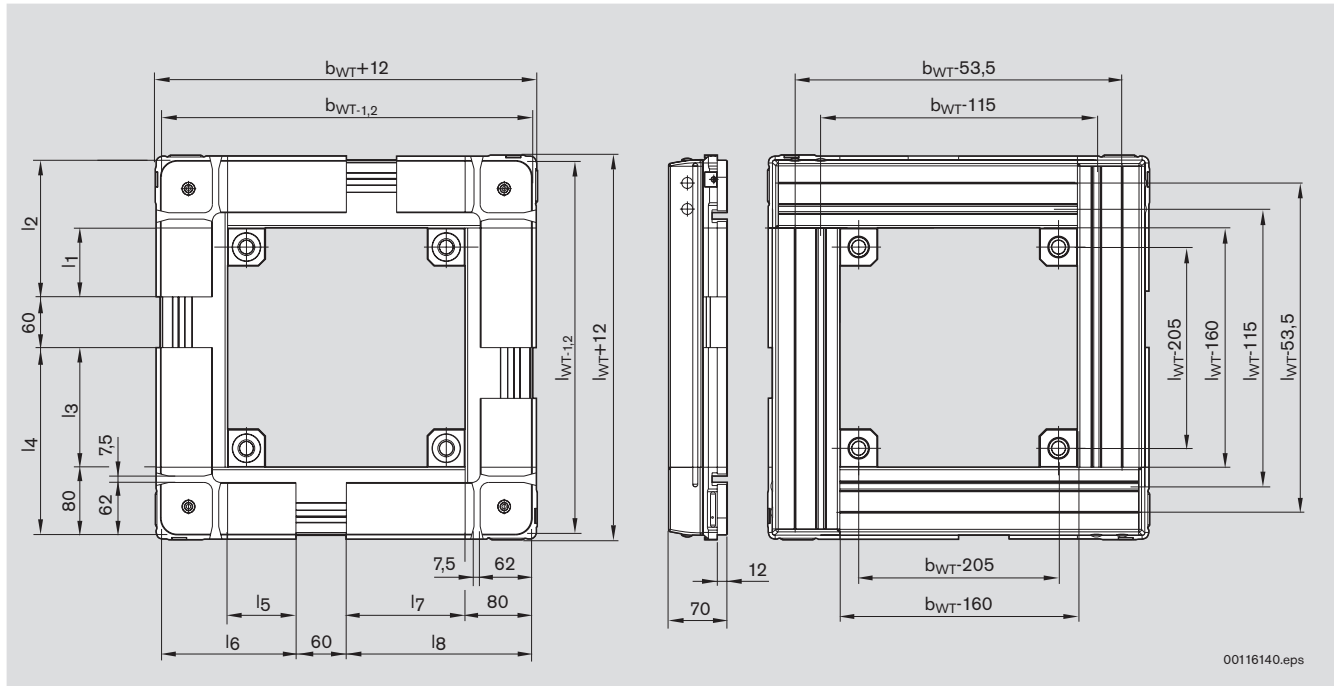
Technische Daten · Technical Data · Données techniques

Werkstückträger WT 4/F

WT 4/F workpiece pallet

Palette porte-pièces WT 4/F

Abmessungen Dimensions Dimensions



l_{WT} [mm]	b_{WT} [mm]	$l1$ [mm]	$l2$ [mm]	$l3$ [mm]	$l4$ [mm]	$l5$ [mm]	$l6$ [mm]	$l7$ [mm]	$l8$ [mm]
443	443	81,5	161,5	141,5	221,5	81,5	161,5	141,5	221,5
643	443	181,5	261,5	241,5	321,5	81,5	161,5	141,5	221,5
643	643	181,5	261,5	241,5	321,5	181,5	261,5	241,5	321,5
843	443	281,5	361,5	341,5	421,5	81,5	161,5	141,5	221,5
843	643	281,5	361,5	341,5	421,5	181,5	261,5	241,5	321,5
843	843	281,5	361,5	341,5	421,5	281,5	361,5	341,5	421,5
1043	443	381,5	461,5	441,5	521,5	81,5	161,5	141,5	221,5
1043	643	381,5	461,5	441,5	521,5	181,5	261,5	241,5	321,5
1043	843	381,5	461,5	441,5	521,5	281,5	361,5	341,5	421,5
1043	1043	381,5	461,5	441,5	521,5	381,5	461,5	441,5	521,5
1243	443	481,5	561,5	541,5	621,5	81,5	161,5	141,5	221,5
1243	643	481,5	561,5	541,5	621,5	181,5	261,5	241,5	321,5
1243	843	481,5	561,5	541,5	621,5	281,5	361,5	341,5	421,5
1243	1043	481,5	561,5	541,5	621,5	381,5	461,5	441,5	521,5
1243	1243	481,5	561,5	541,5	621,5	481,5	561,5	541,5	621,5

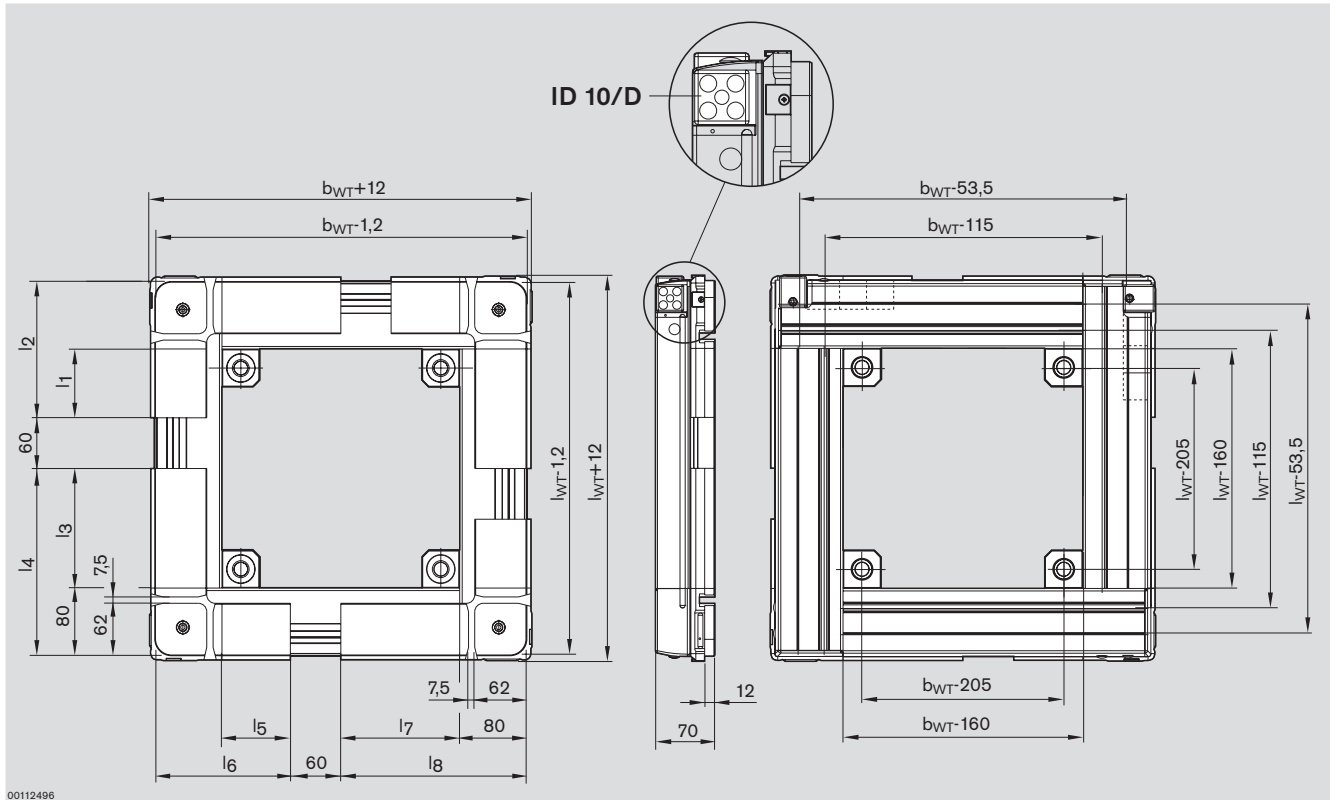
Technische Daten · Technical data · Données techniques

Werkstückträger WT 4/F für ID 10/D

WT 4/F workpiece pallet for ID 10/D

Palette porte-pièces WT 4/F pour ID 10/D

Abmessungen Dimensions Dimensions



l_{WT} [mm]	b_{WT} [mm]	$l1$ [mm]	$l2$ [mm]	$l3$ [mm]	$l4$ [mm]	$l5$ [mm]	$l6$ [mm]	$l7$ [mm]	$l8$ [mm]
443	443	81,5	161,5	141,5	221,5	81,5	161,5	141,5	221,5
643	443	181,5	261,5	241,5	321,5	81,5	161,5	141,5	221,5
643	643	181,5	261,5	241,5	321,5	181,5	261,5	241,5	321,5
843	443	281,5	361,5	341,5	421,5	81,5	161,5	141,5	221,5
843	643	281,5	361,5	341,5	421,5	181,5	261,5	241,5	321,5
843	843	281,5	361,5	341,5	421,5	281,5	361,5	341,5	421,5
1043	443	381,5	461,5	441,5	521,5	81,5	161,5	141,5	221,5
1043	643	381,5	461,5	441,5	521,5	181,5	261,5	241,5	321,5
1043	843	381,5	461,5	441,5	521,5	281,5	361,5	341,5	421,5
1043	1043	381,5	461,5	441,5	521,5	381,5	461,5	441,5	521,5
1243	443	481,5	561,5	541,5	621,5	81,5	161,5	141,5	221,5
1243	643	481,5	561,5	541,5	621,5	181,5	261,5	241,5	321,5
1243	843	481,5	561,5	541,5	621,5	281,5	361,5	341,5	421,5
1243	1043	481,5	561,5	541,5	621,5	381,5	461,5	441,5	521,5
1243	1243	481,5	561,5	541,5	621,5	481,5	561,5	541,5	621,5

Technische Daten · Technical Data · Données techniques

Werkstückträger WT 4/F für ID 40/MDT

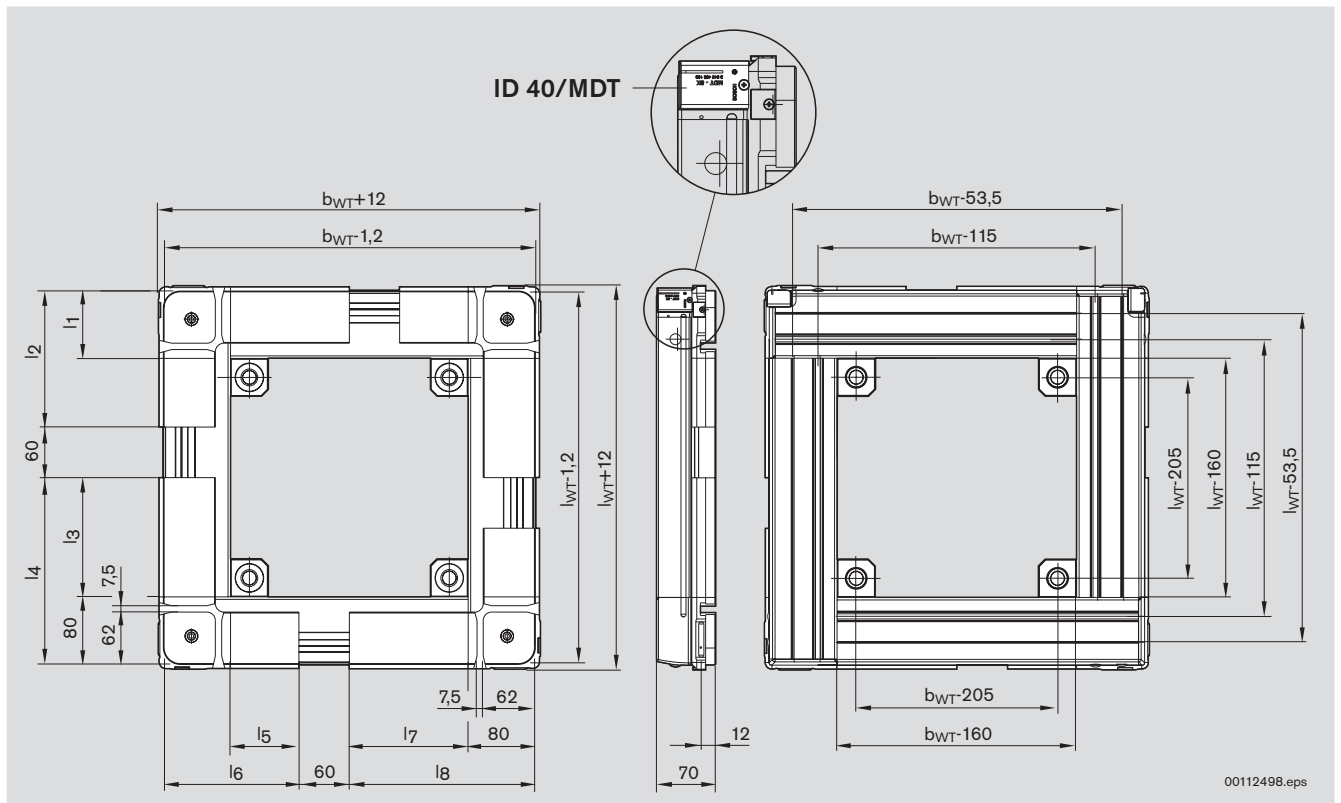
WT 4/F workpiece pallet for ID 40/MDT

Palette porte-pièces WT 4/F pour ID 40/MDT

Abmessungen

Dimensions

Dimensions



l_{WT} [mm]	b_{WT} [mm]	l_1 [mm]	l_2 [mm]	l_3 [mm]	l_4 [mm]	l_5 [mm]	l_6 [mm]	l_7 [mm]	l_8 [mm]
443	443	81,5	161,5	141,5	221,5	81,5	161,5	141,5	221,5
643	443	181,5	261,5	241,5	321,5	81,5	161,5	141,5	221,5
643	643	181,5	261,5	241,5	321,5	181,5	261,5	241,5	321,5
843	443	281,5	361,5	341,5	421,5	81,5	161,5	141,5	221,5
843	643	281,5	361,5	341,5	421,5	181,5	261,5	241,5	321,5
843	843	281,5	361,5	341,5	421,5	281,5	361,5	341,5	421,5
1043	443	381,5	461,5	441,5	521,5	81,5	161,5	141,5	221,5
1043	643	381,5	461,5	441,5	521,5	181,5	261,5	241,5	321,5
1043	843	381,5	461,5	441,5	521,5	281,5	361,5	341,5	421,5
1043	1043	381,5	461,5	441,5	521,5	381,5	461,5	441,5	521,5
1243	443	481,5	561,5	541,5	621,5	81,5	161,5	141,5	221,5
1243	643	481,5	561,5	541,5	621,5	181,5	261,5	241,5	321,5
1243	843	481,5	561,5	541,5	621,5	281,5	361,5	341,5	421,5
1243	1043	481,5	561,5	541,5	621,5	381,5	461,5	441,5	521,5
1243	1243	481,5	561,5	541,5	621,5	481,5	561,5	541,5	621,5

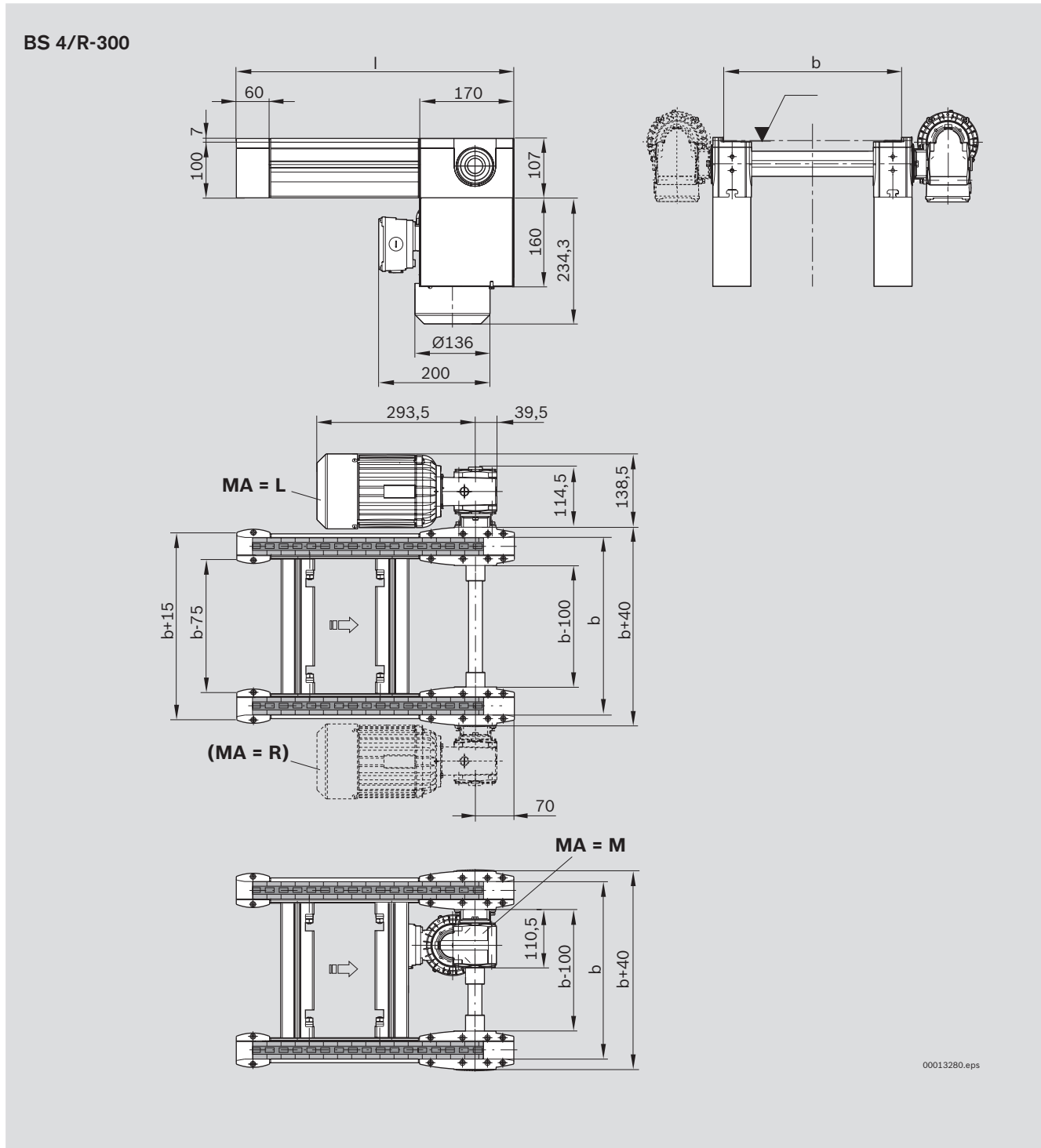


Technische Daten · Technical data · Données techniques

Bandstrecke BS 4/R-300

BS 4/R-300 belt section

Section à bande BS 4/R-300



Technische Daten · Technical Data · Données techniques

Bandstrecke BS 4/R-700

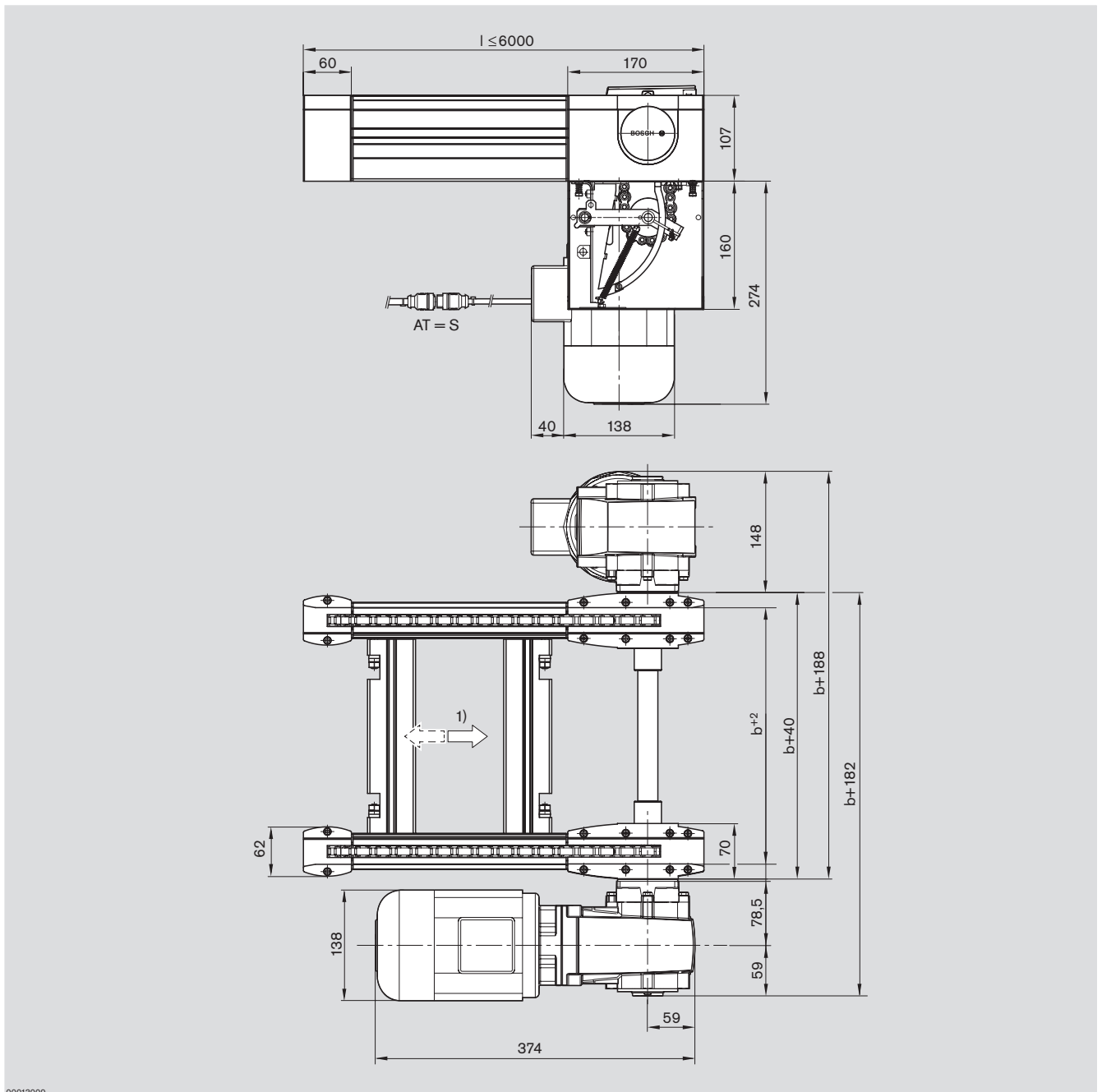
BS 4/R-700 belt section

Section à bande BS 4/R-700

Abmessungen

Dimensions

Dimensions



- 1) Reversierbetrieb
1) Reverse operation
1) Fonctionnement réversible

Technische Daten · Technical data · Données techniques

Antriebsstation AS 4/R, 1500 kg

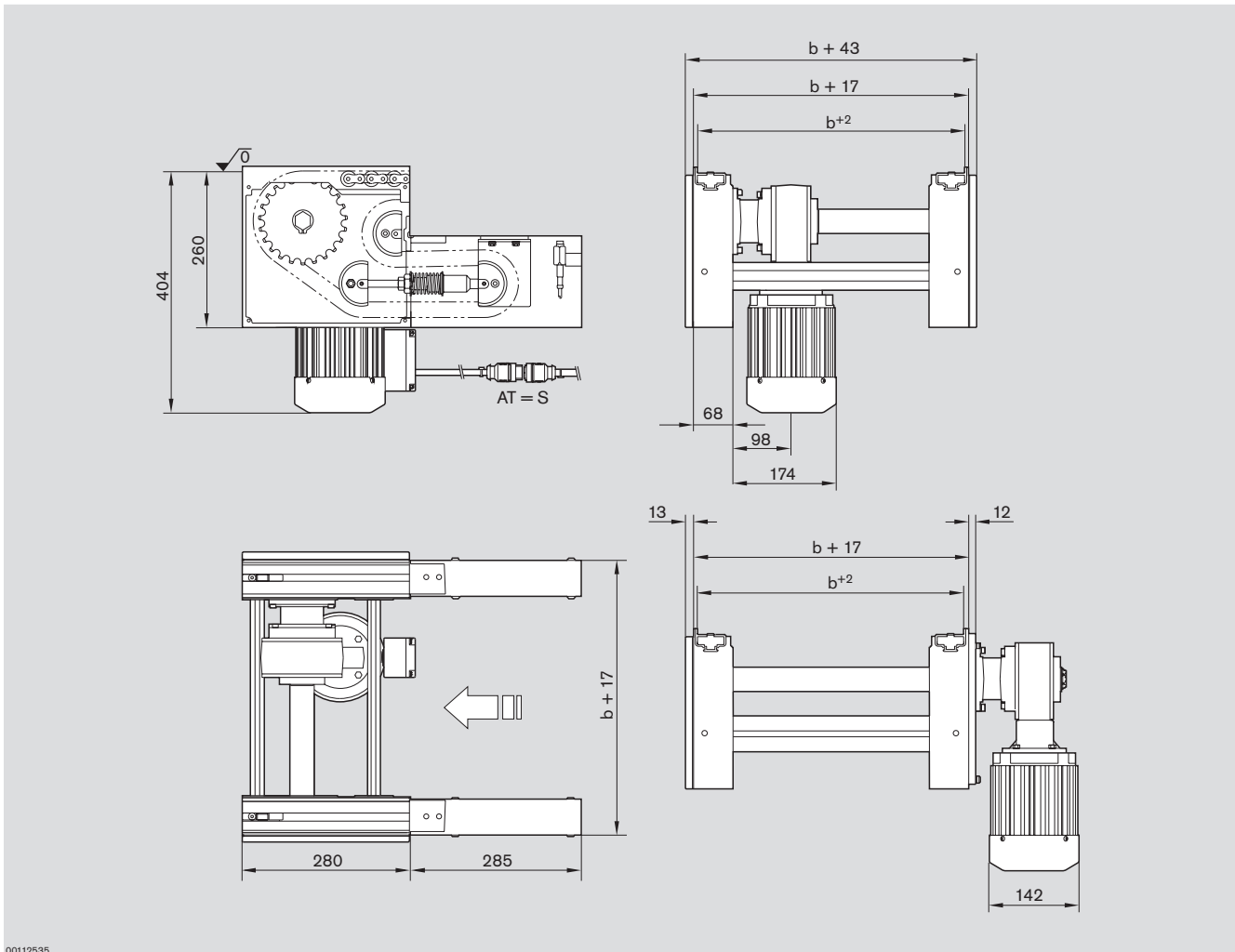
AS 4/R drive module, 1500 kg

Poste d'entraînement AS 4/R, 1500 kg

Abmessungen

Dimensions

Dimensions



00112535

0 = Transportniveau
 0 = Transport level
 0 = Niveau de transport

Technische Daten · Technical Data · Données techniques

Antriebsstation AS 4/R, 2400 kg

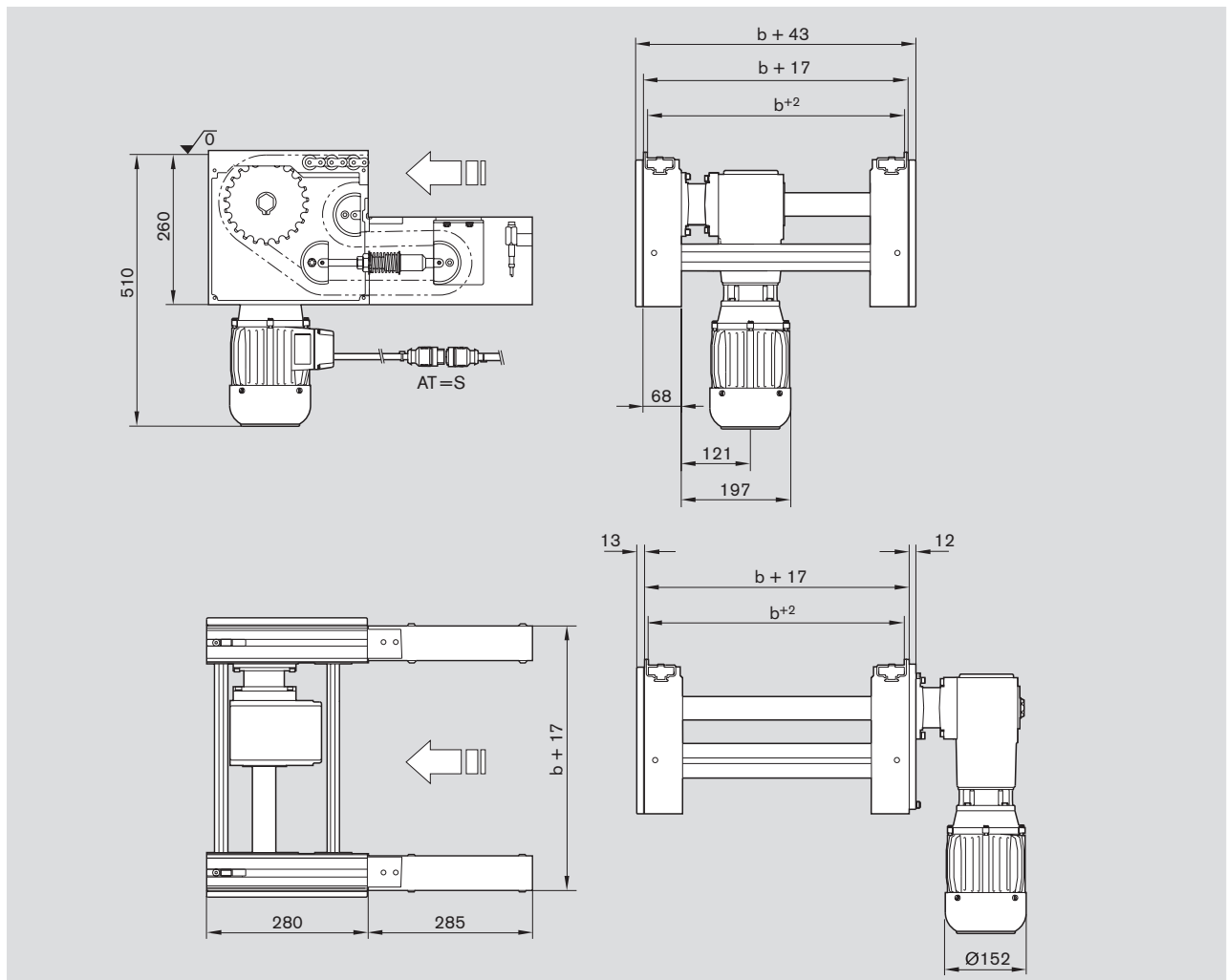
AS 4/R drive module, 2400 kg

Poste d'entraînement AS 4/R, 2400 kg

Abmessungen

Dimensions

Dimensions



0 = Transportniveau
 0 = Transport level
 0 = Niveau de transport

Technische Daten · Technical data · Données techniques

Umlenkung UM 4/R, 2400 kg

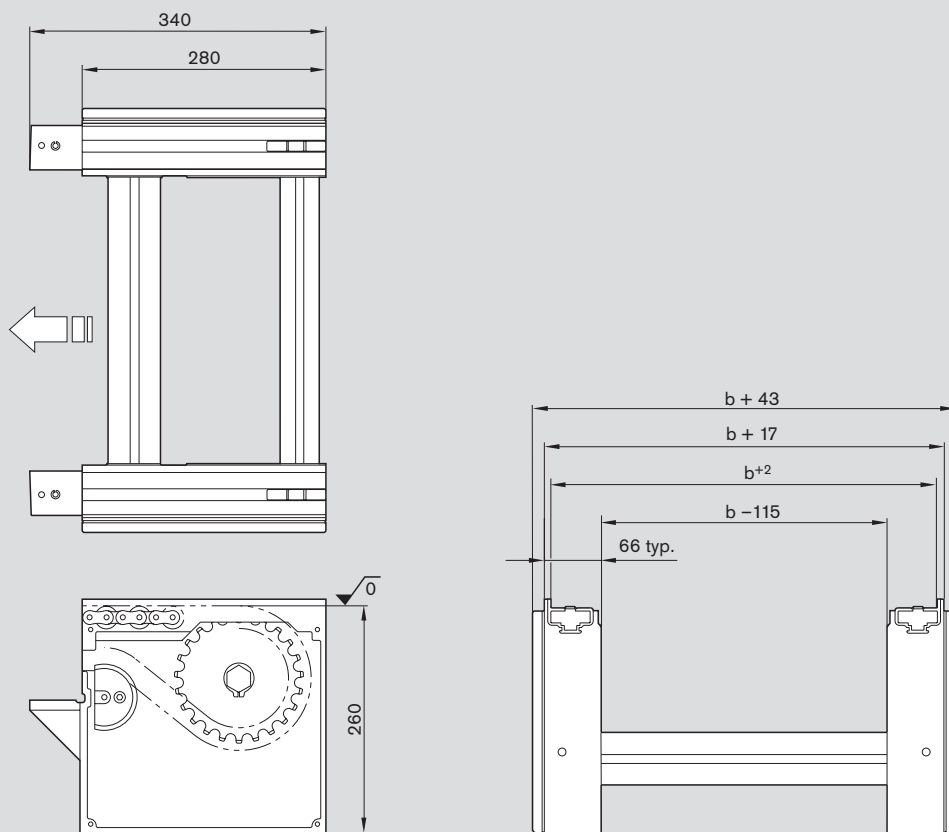
UM 4/R return unit, 2400 kg

Renvoi UM 4/R, 2400 kg

Abmessungen

Dimensions

Dimensions



00112543

0 = Transportniveau
 0 = Transport level
 0 = Niveau de transport

Technische Daten · Technical Data · Données techniques

Förderstrecken-Element ST 4, Staurollenkette

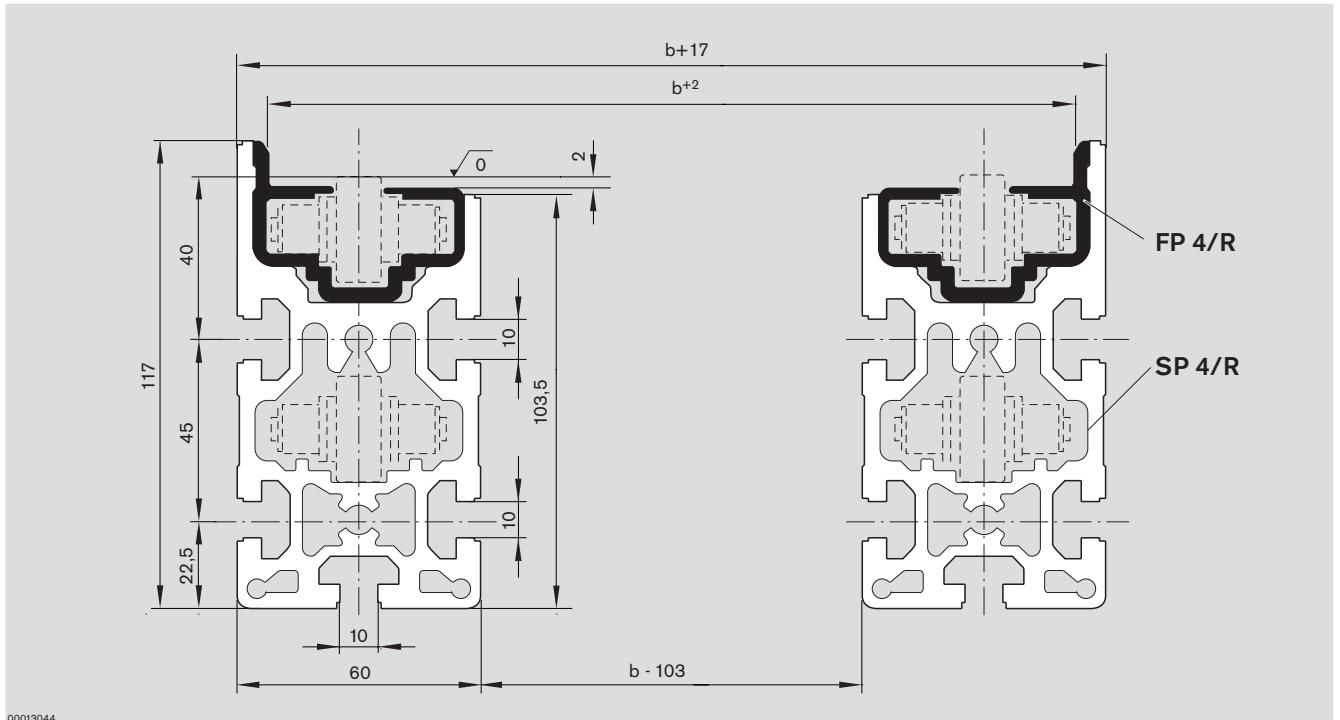
ST 4 conveyor section, accumulation roller chain

Élément pour section de transport ST 4, chaîne à galets d'accumulation

Abmessungen

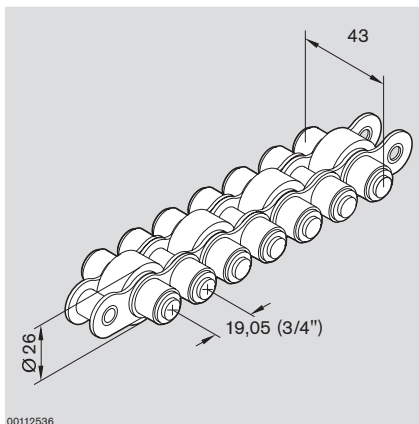
Dimensions

Dimensions

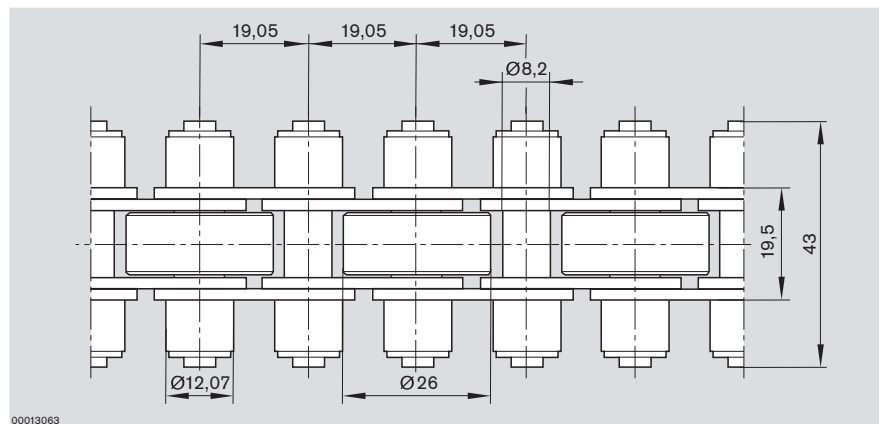


00013044

0 = Transporthöhe
 0 = Transport level
 0 = Niveau de transport



00112536



00013063

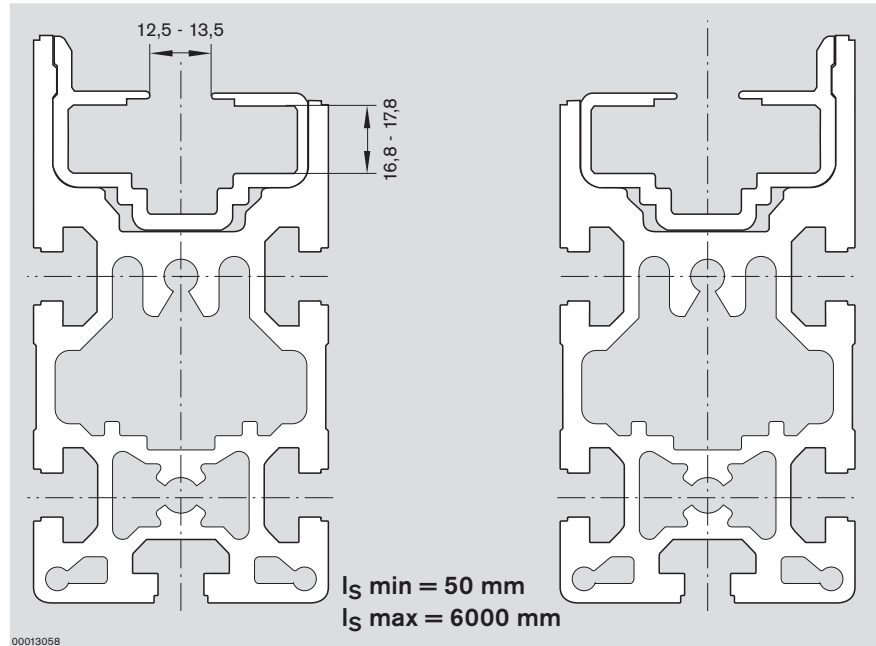
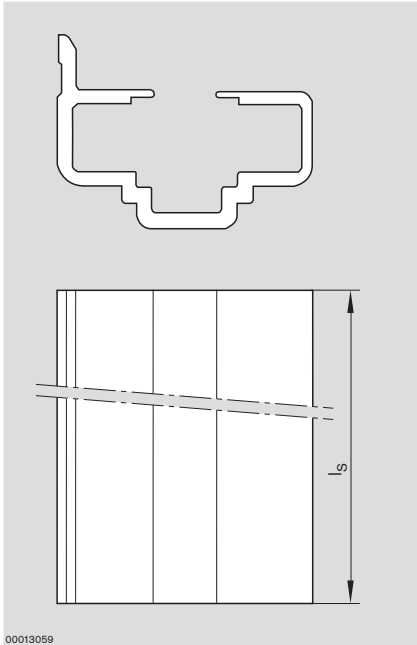
Technische Daten · Technical data · Données techniques

Streckenprofil SP 4, Führungsprofil FP 4/R

SP 4 conveyor section profile, FP 4/R guide profile

Profilé de section SP 4, profilé de guidage FP 4/R

Abmessungen Dimensions Dimensions



SP4

Trägheitsmoment	$I_x = 222 \text{ cm}^4$
Moment of inertia	$I_y = 95,5 \text{ cm}^4$
Moment d'inertie	
Widerstandsmoment	$W_x = 84,86 \text{ cm}^3$
Section modulus	$W_y = 16,41 \text{ cm}^3$
Moment de résistance	
Profilfläche	$A = 23,16 \text{ cm}^2$
Profile surface	
Surface de profilé	
Masse	$m = 3,5 \text{ kg/m}$
Mass	
Masse	

Technische Daten · Technical Data · Données techniques

Beschleunigungselement für ST 4

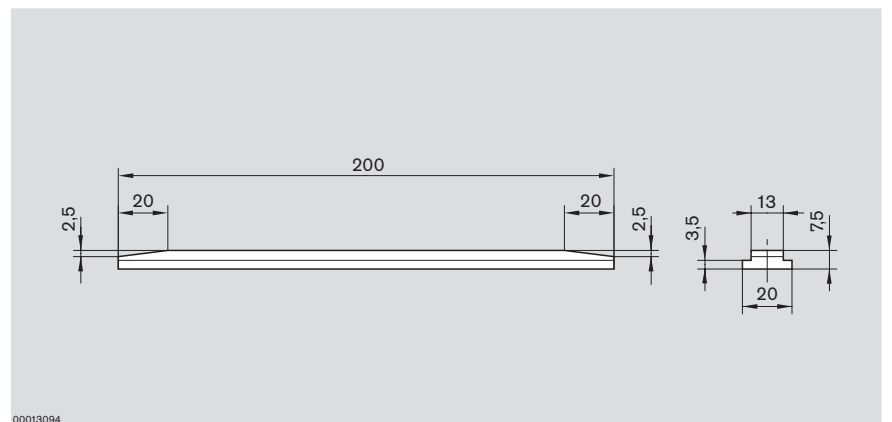
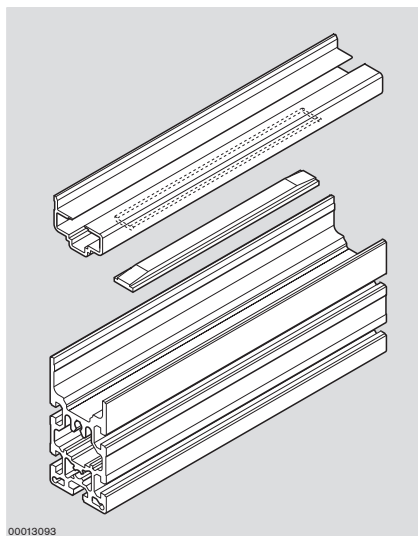
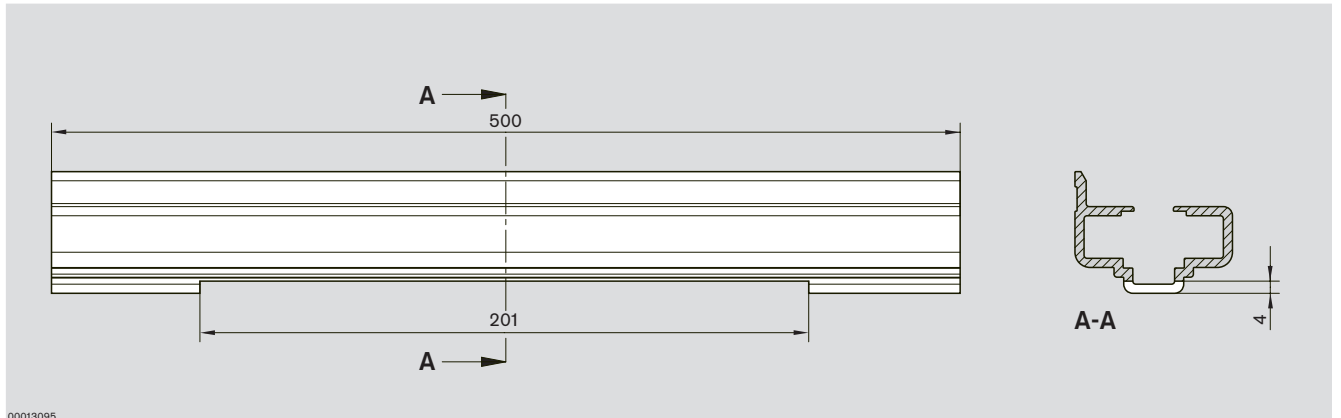
Acceleration element for ST 4

Élément d'accélération pour ST 4

Abmessungen

Dimensions

Dimensions



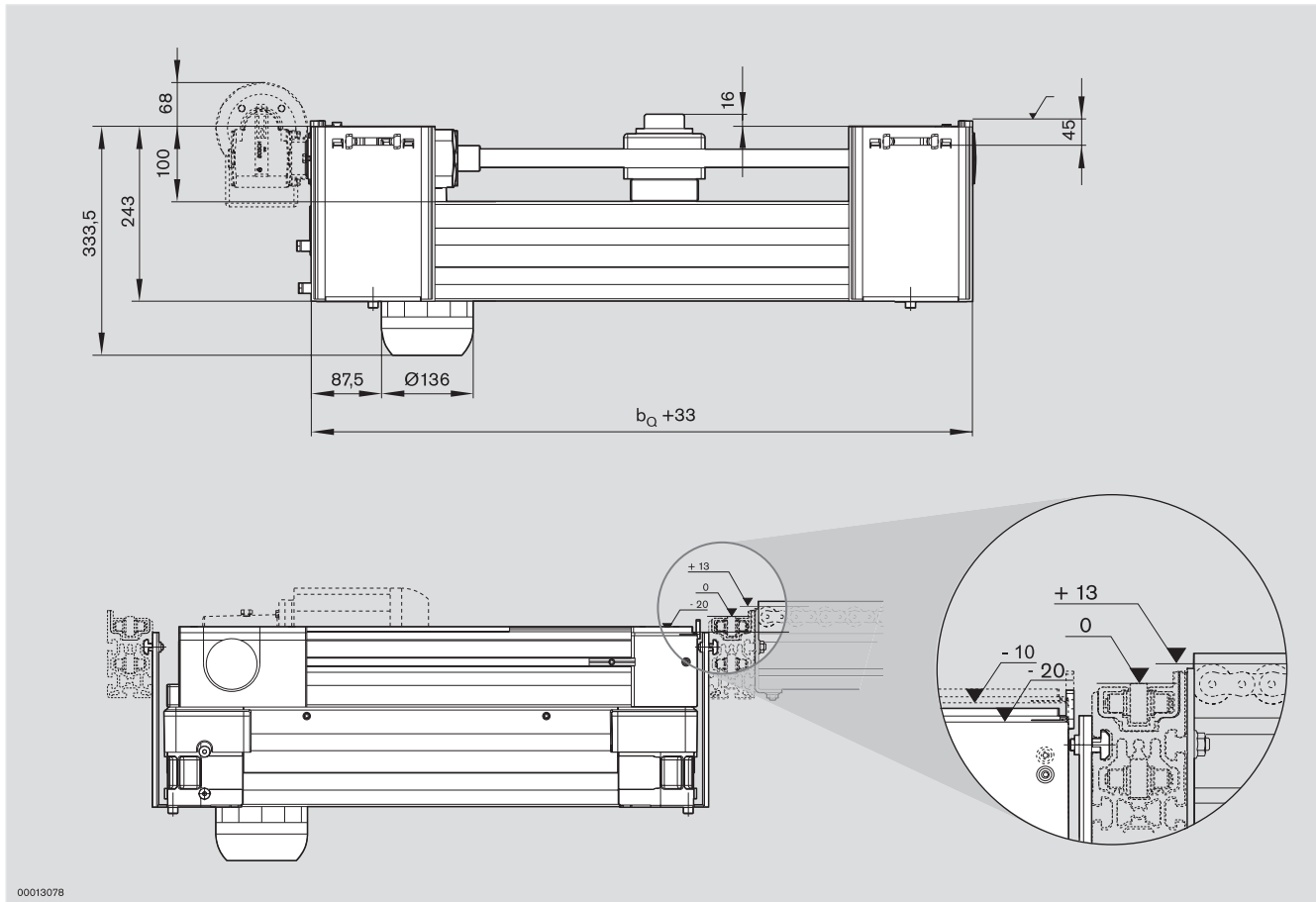
Technische Daten · Technical data · Données techniques

Hub-Quereinheit HQ 4

HQ 4 lift transverse unit

Unité de levée transversale HQ 4

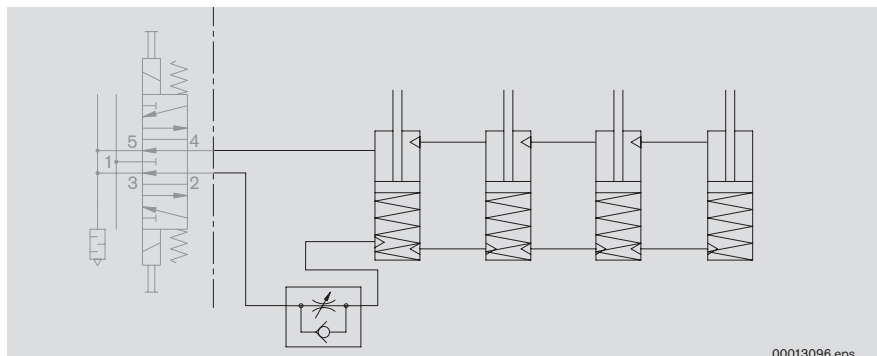
Abmessungen Dimensions Dimensions



00013078

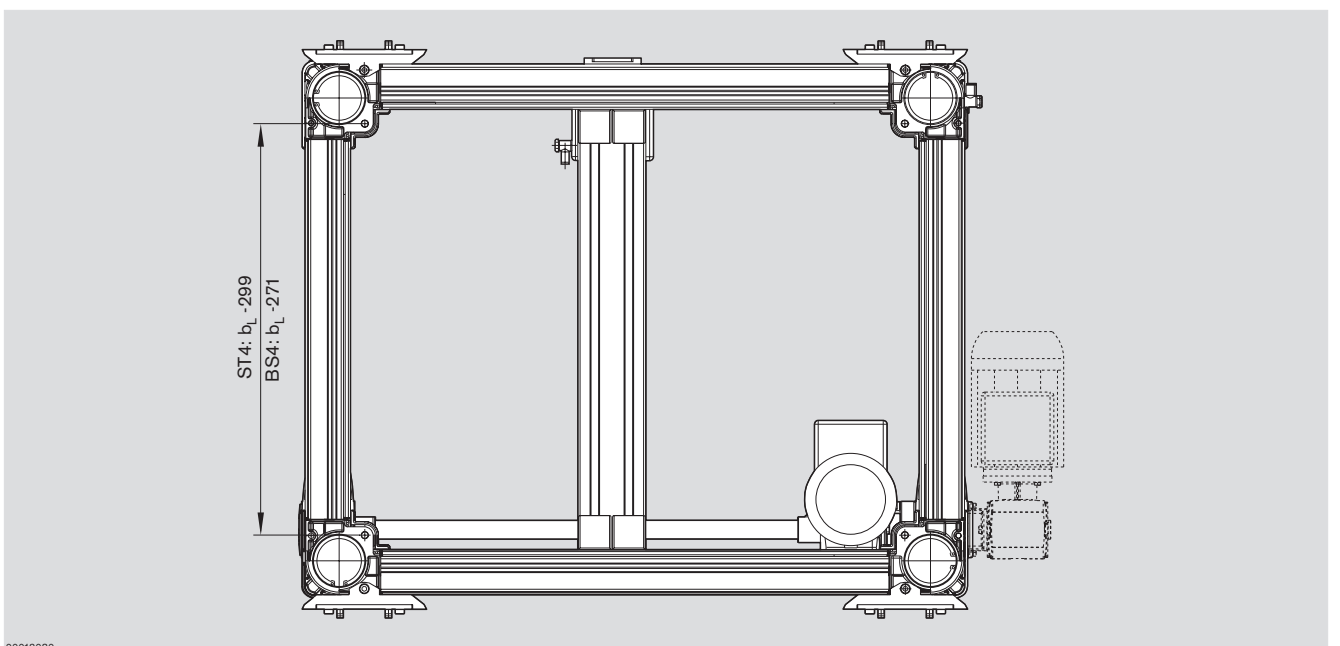
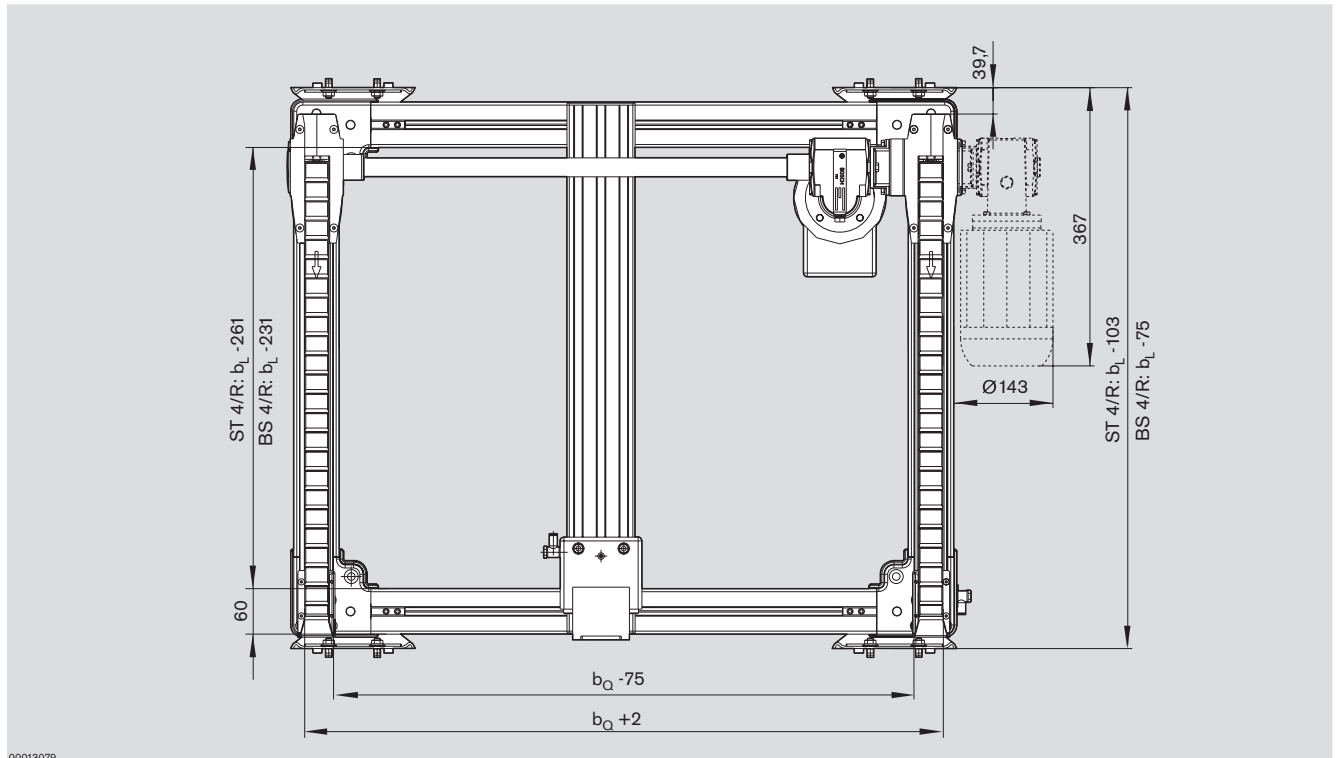
-10 = Nullstellung HQ4
-10 = zero position HQ4
-10 = position zéro HQ4

0 = Transportniveau Hauptstrecke
0 = Transport level
0 = Niveau de transport



00013096.eps

Technische Daten · Technical Data · Données techniques



Technische Daten · Technical data · Données techniques

Rollenstrecke RS 4/S

RS 4/S roller section

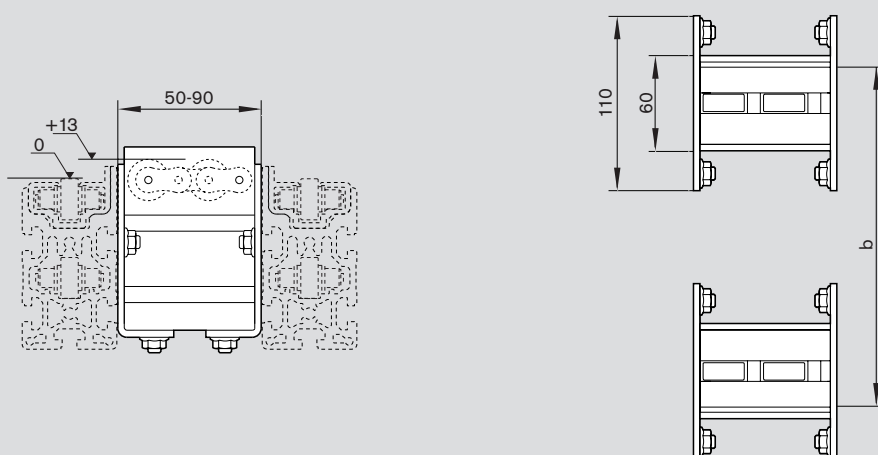
Section à rouleaux RS 4/S

Abmessungen

Dimensions

Dimensions

a=50-90 mm



000130003

0 = Transportniveau
0 = Transport level
0 = Niveau de transport

Technische Daten · Technical Data · Données techniques

Rollenstrecke RS 4/S

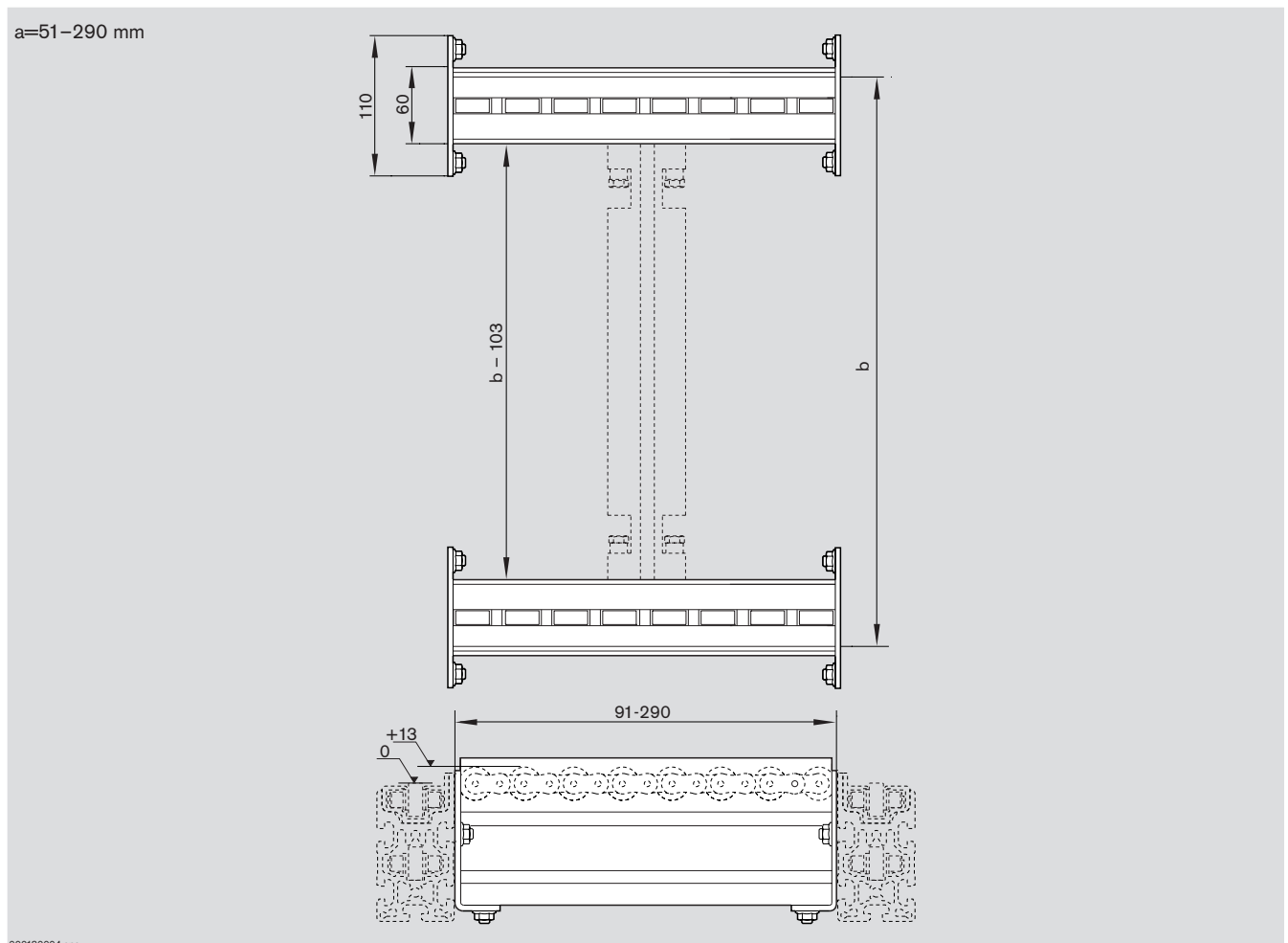
RS 4/S roller section

Section à rouleaux RS 4/S

Abmessungen

Dimensions

Dimensions



0 = Transportniveau
 0 = Transport level
 0 = Niveau de transport

Technische Daten · Technical data · Données techniques

Rollenstrecke RS 4/S

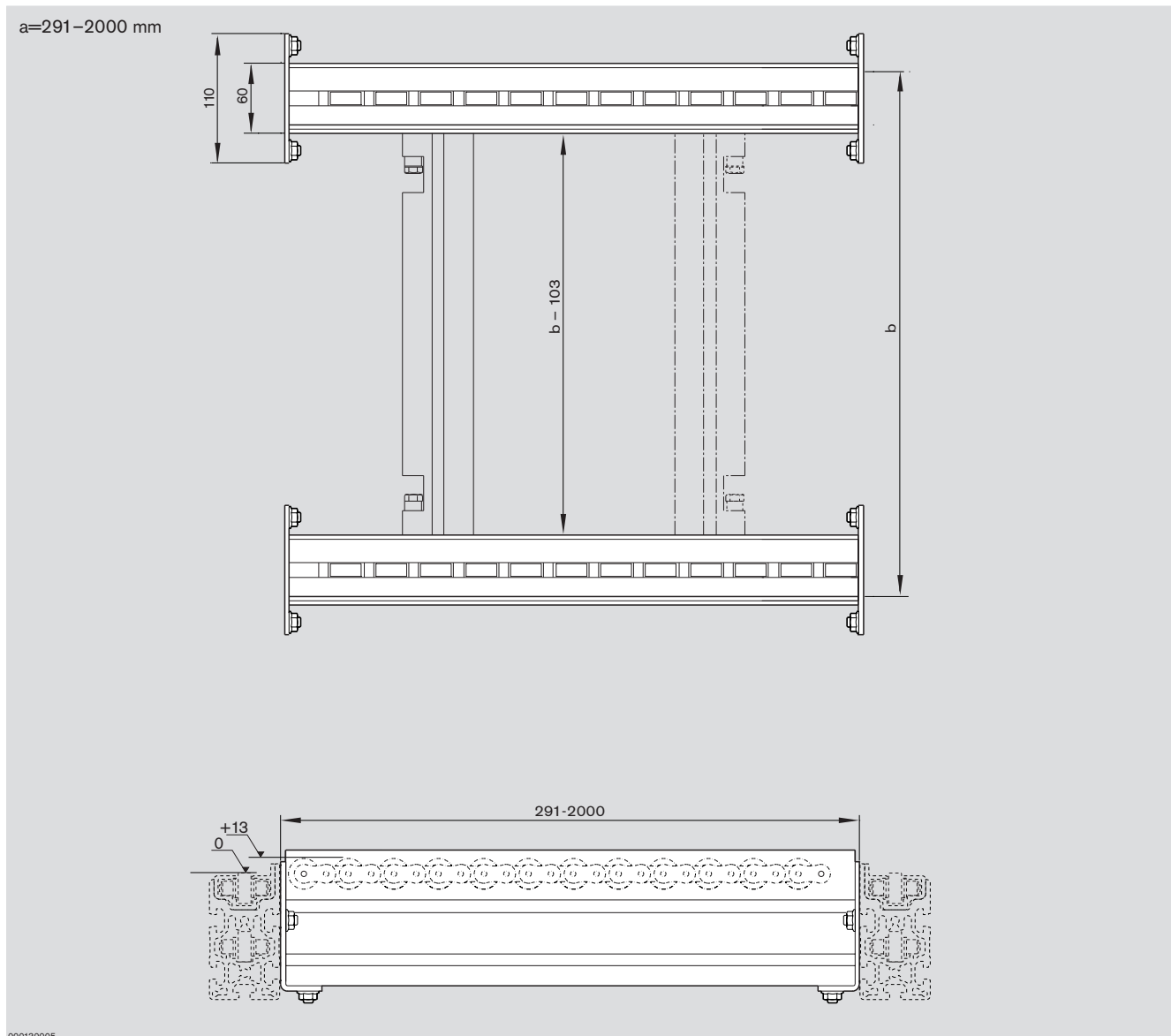
RS 4/S roller section

Section à rouleaux RS 4/S

Abmessungen

Dimensions

Dimensions



0 = Transportniveau
 0 = Transport level
 0 = Niveau de transport

Technische Daten · Technical Data · Données techniques

Streckenstütze SZ 2 für BS 4

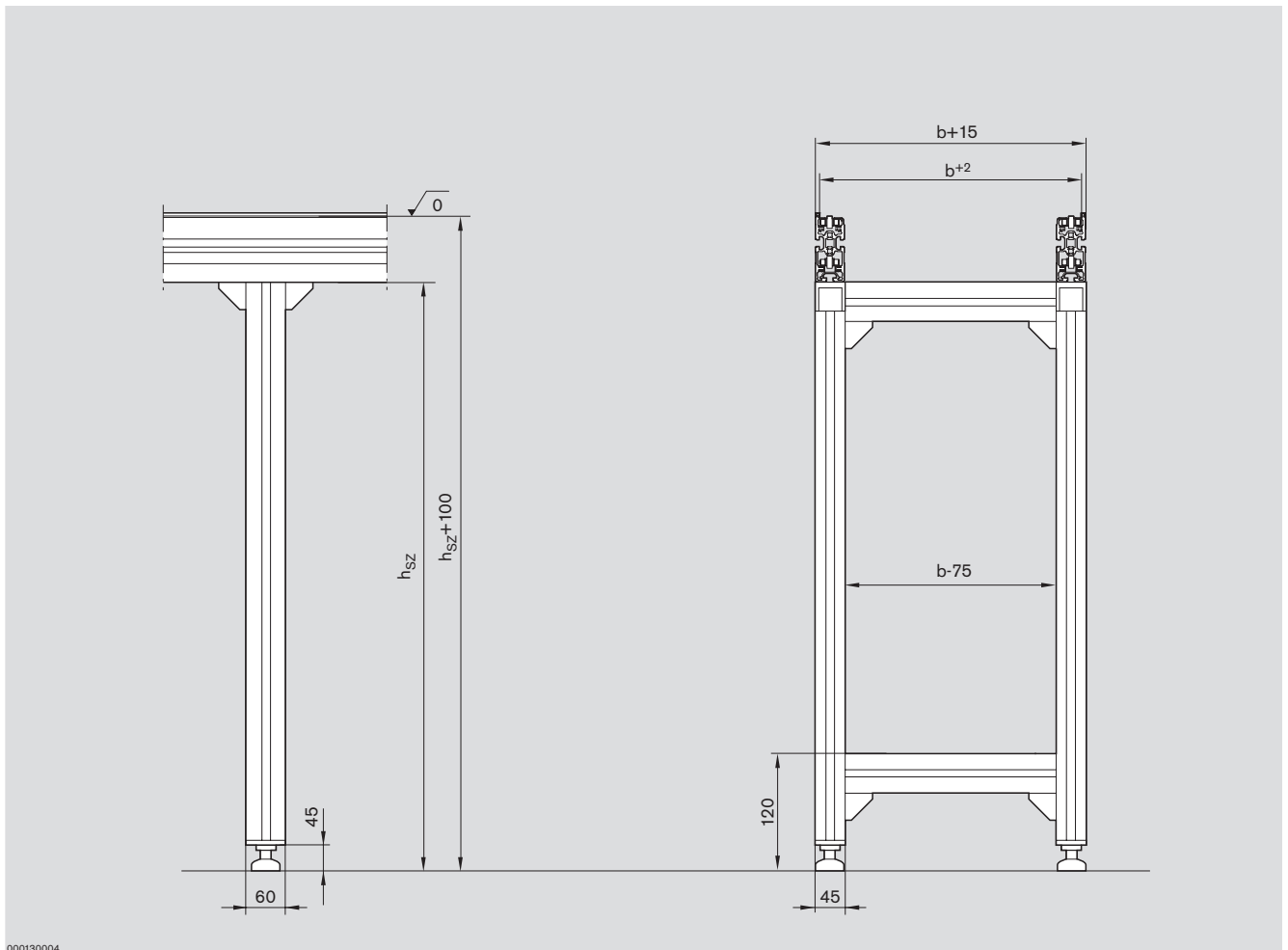
SZ 2 leg set for BS 4

Support de section SZ 2 pour BS 4

Abmessungen

Dimensions

Dimensions



000130004

0 = Transportniveau
 0 = Transport level
 0 = Niveau de transport

Technische Daten · Technical data · Données techniques

Technische Daten · Technical Data · Données techniques

Streckenstütze SZ 4/D

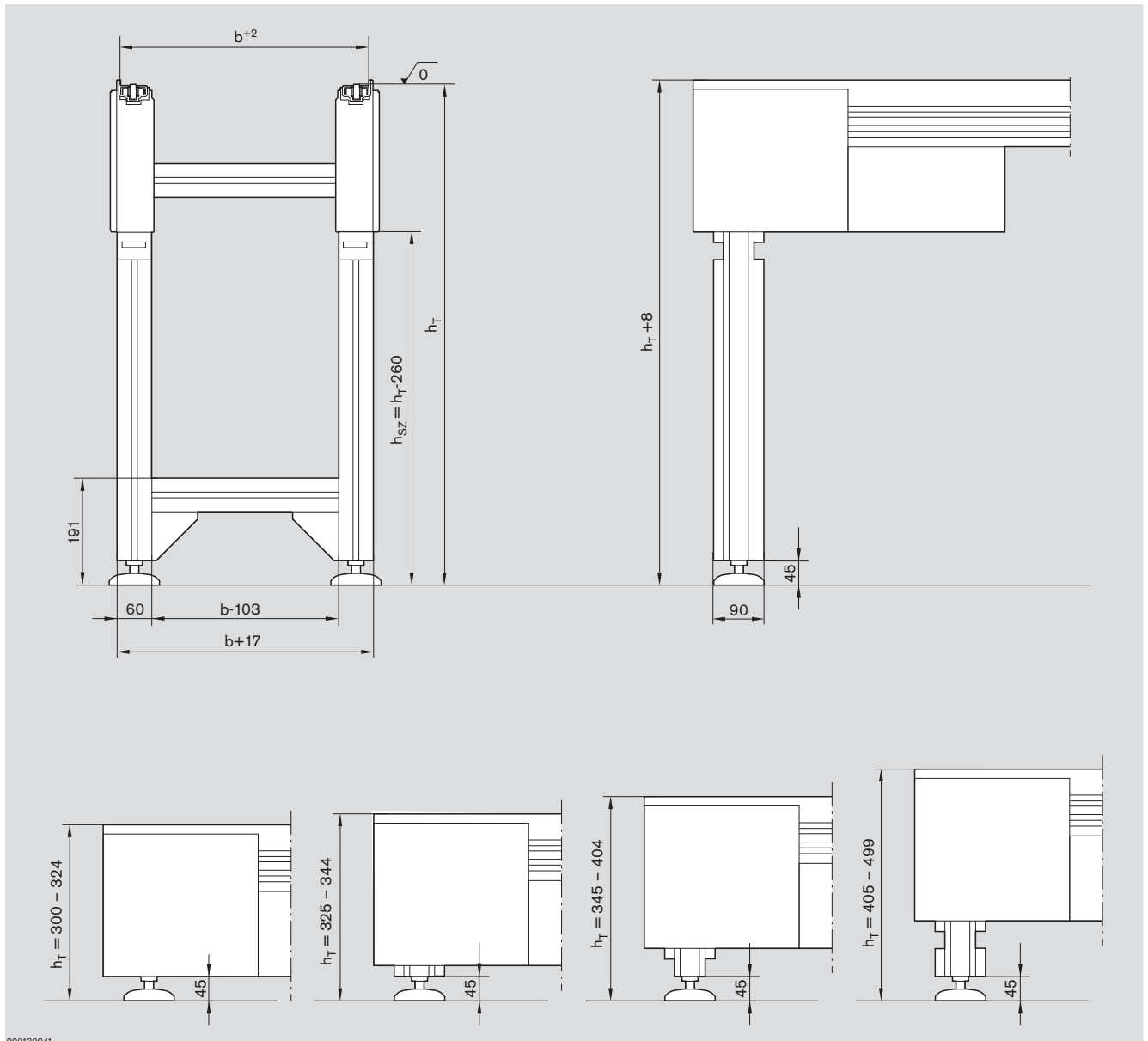
SZ 4/D leg set

Support de section SZ 4/D

Abmessungen

Dimensions

Dimensions



0 = Transportniveau
 0 = Transport level
 0 = Niveau de transport



Technische Daten · Technical data · Données techniques

Streckenstütze SZ 4/U

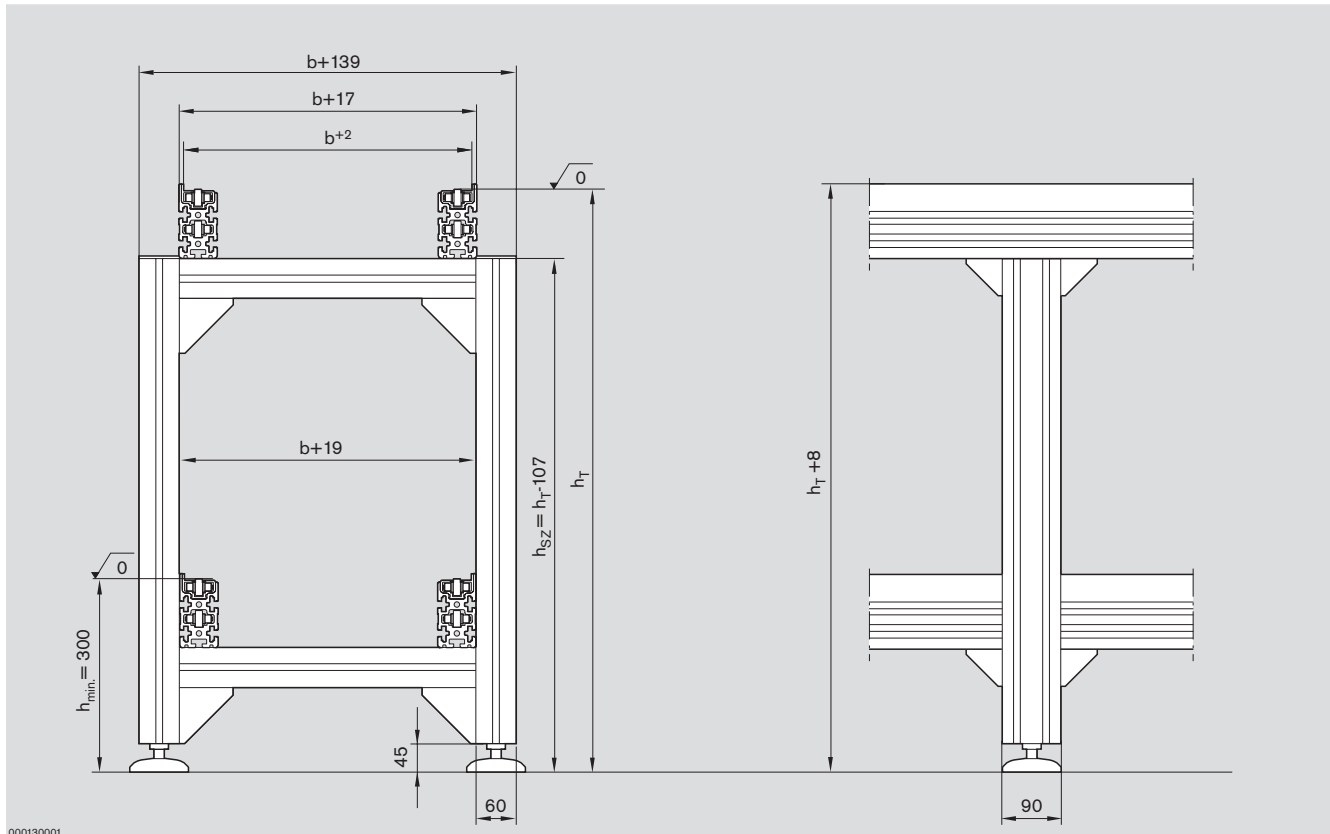
SZ 4/U leg set

Support de section SZ 4/U

Abmessungen

Dimensions

Dimensions



000130001

0 = Transportniveau
 0 = Transport level
 0 = Niveau de transport

Technische Daten · Technical Data · Données techniques

Streckenstütze SZ 4/E

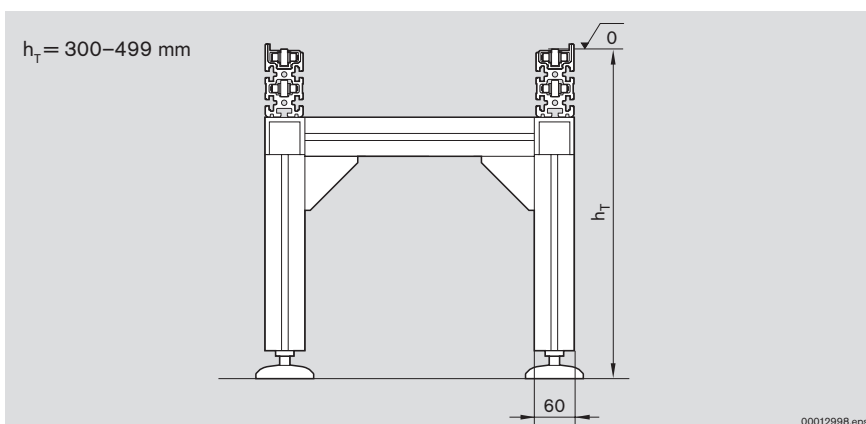
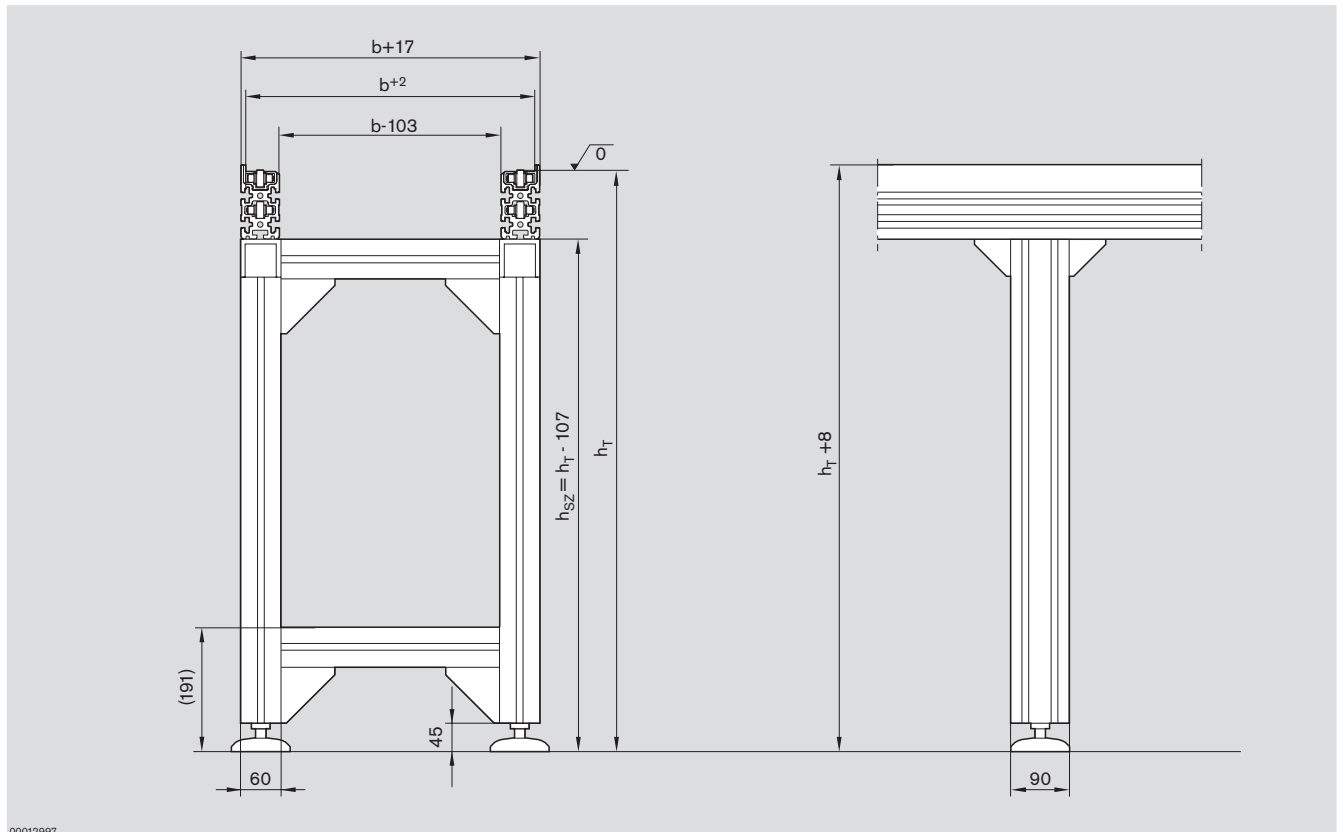
SZ 4/E leg set

Support de section SZ 4/E

Abmessungen

Dimensions

Dimensions



0 = Transportniveau
 0 = Transport level
 0 = Niveau de transport



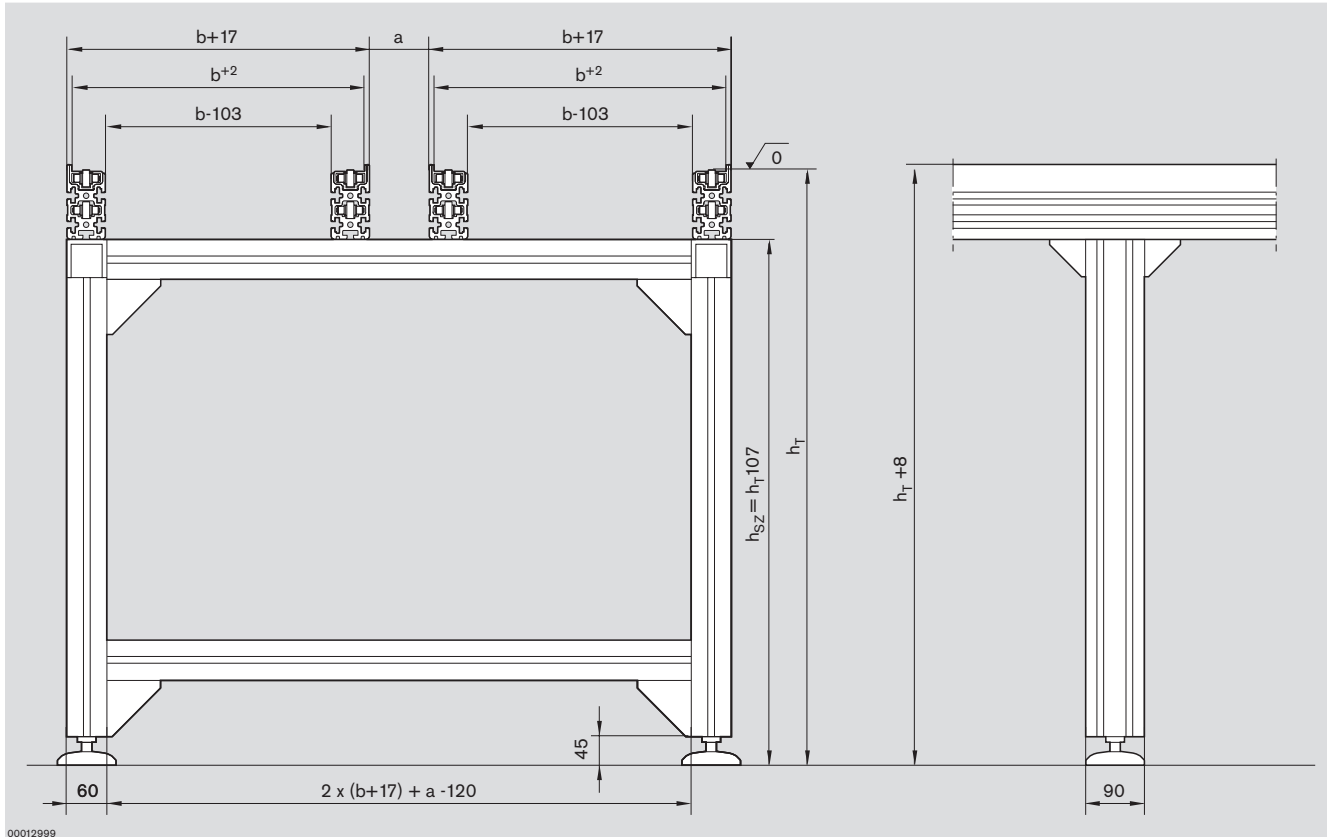
Technische Daten · Technical data · Données techniques

Streckenstütze SZ 4/T

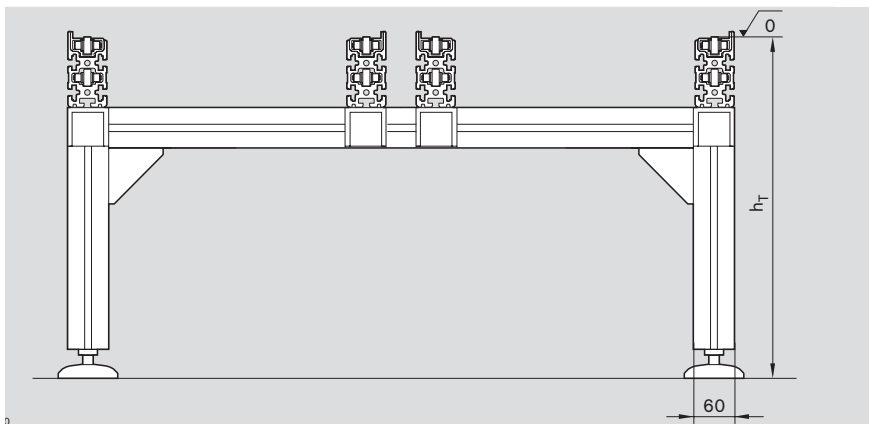
SZ 4/T leg set

Support de section SZ 4/T

Abmessungen Dimensions Dimensions



$h_T = 300-499$ mm



0 = Transportniveau
0 = Transport level
0 = Niveau de transport

Technische Daten · Technical Data · Données techniques

Fundamentwinkel, Bodendübel

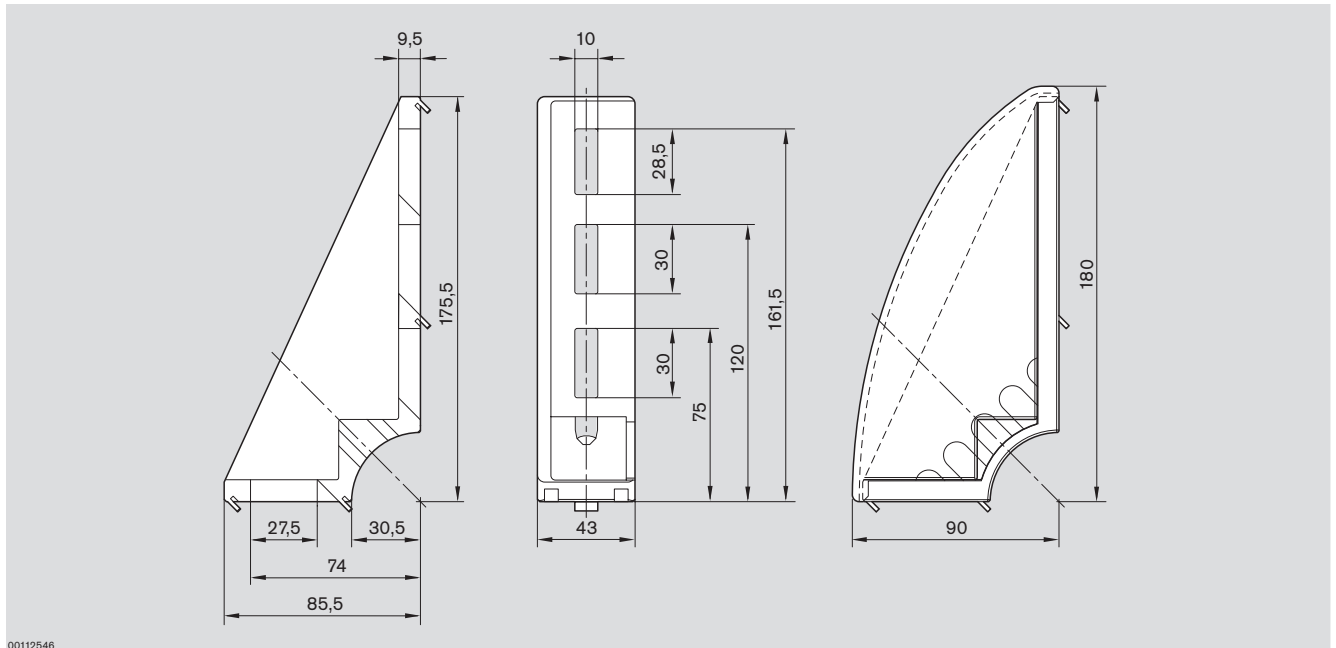
Foundation bracket, anchor bolt

Equerre de fondation, cheville de sol

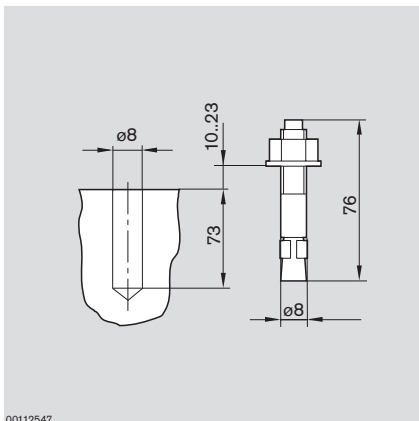
Abmessungen

Dimensions

Dimensions



00112546



00112547

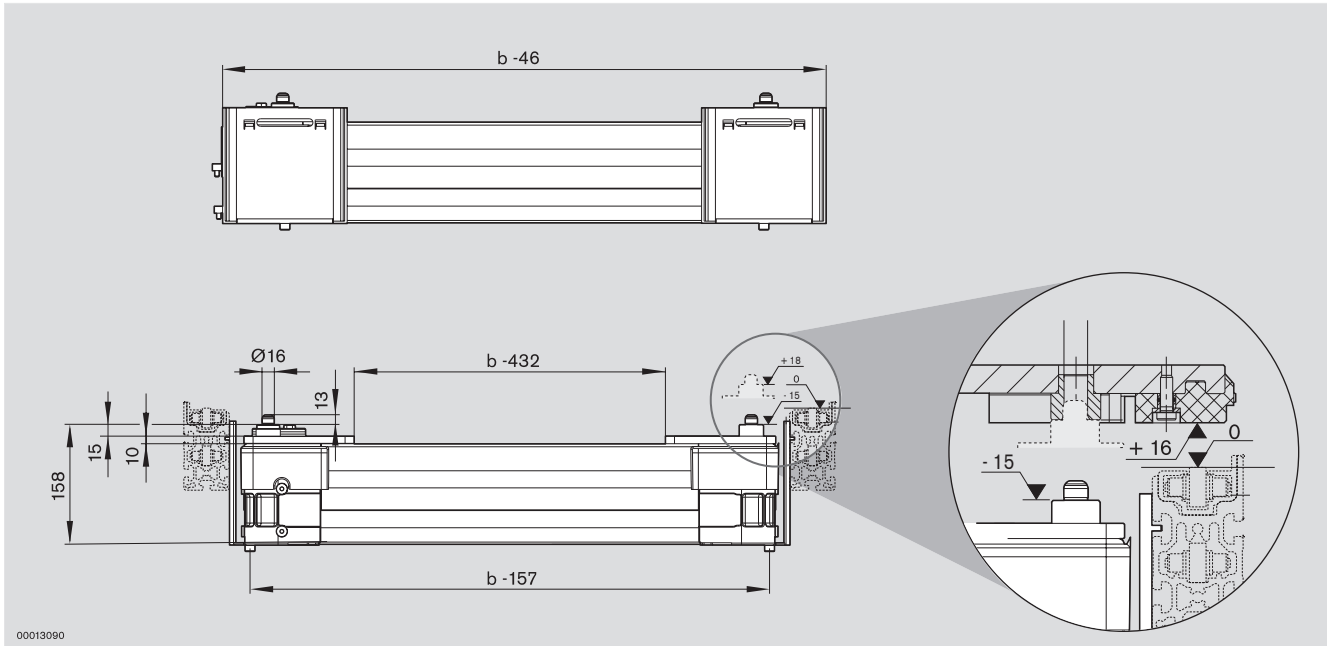
Technische Daten · Technical data · Données techniques

Positioniereinheit PE 4

PE 4 position unit

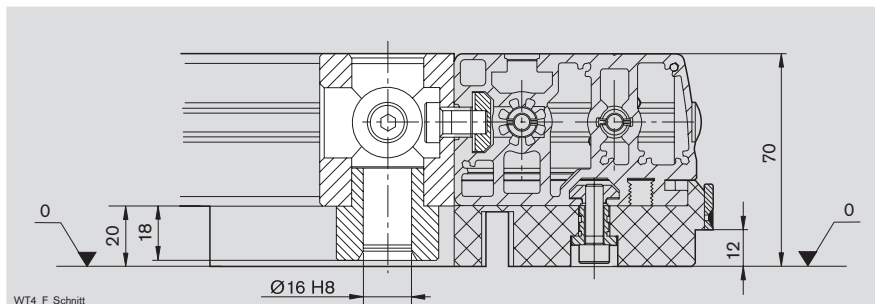
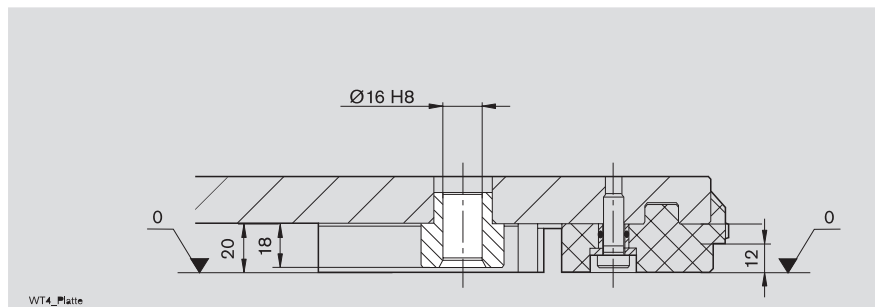
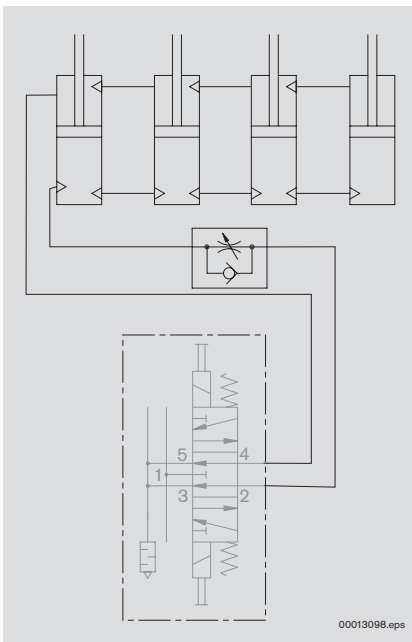
Unité de positionnement PE 4

Abmessungen
Dimensions
Dimensions

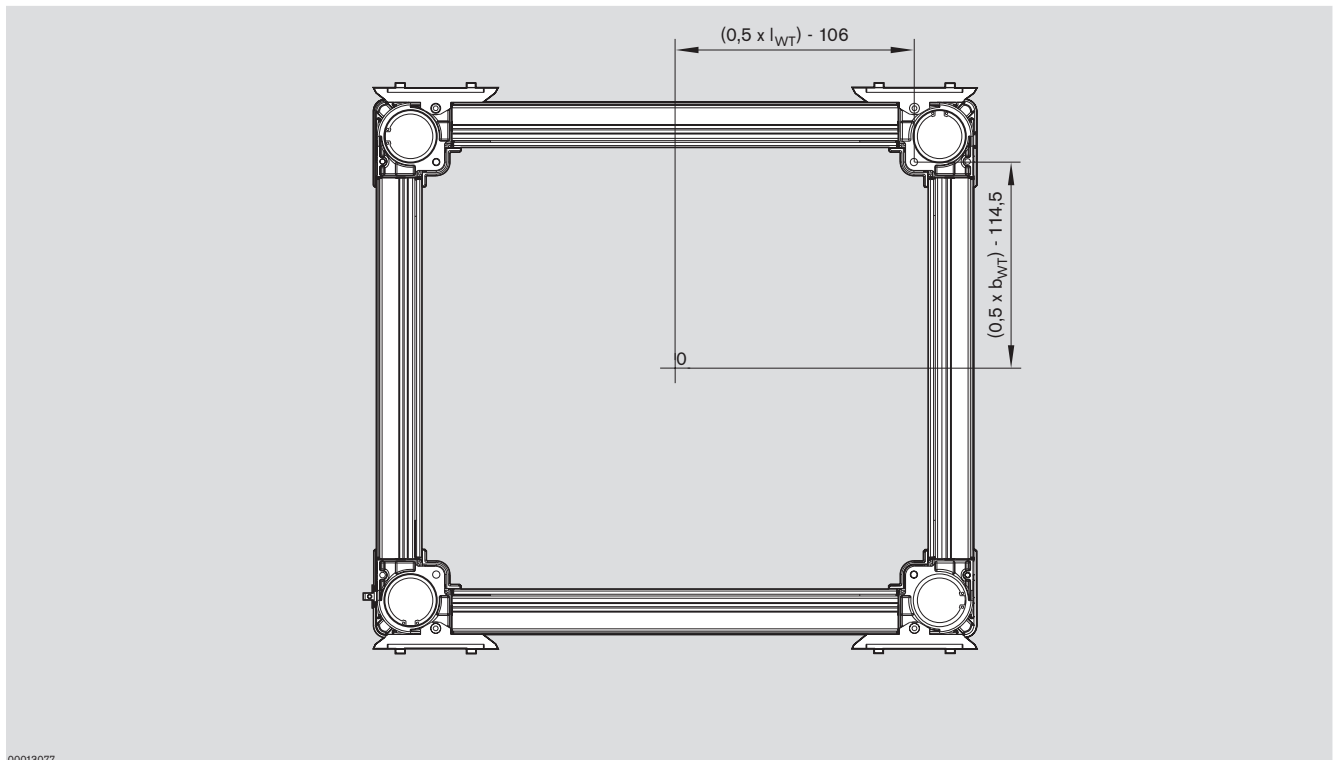
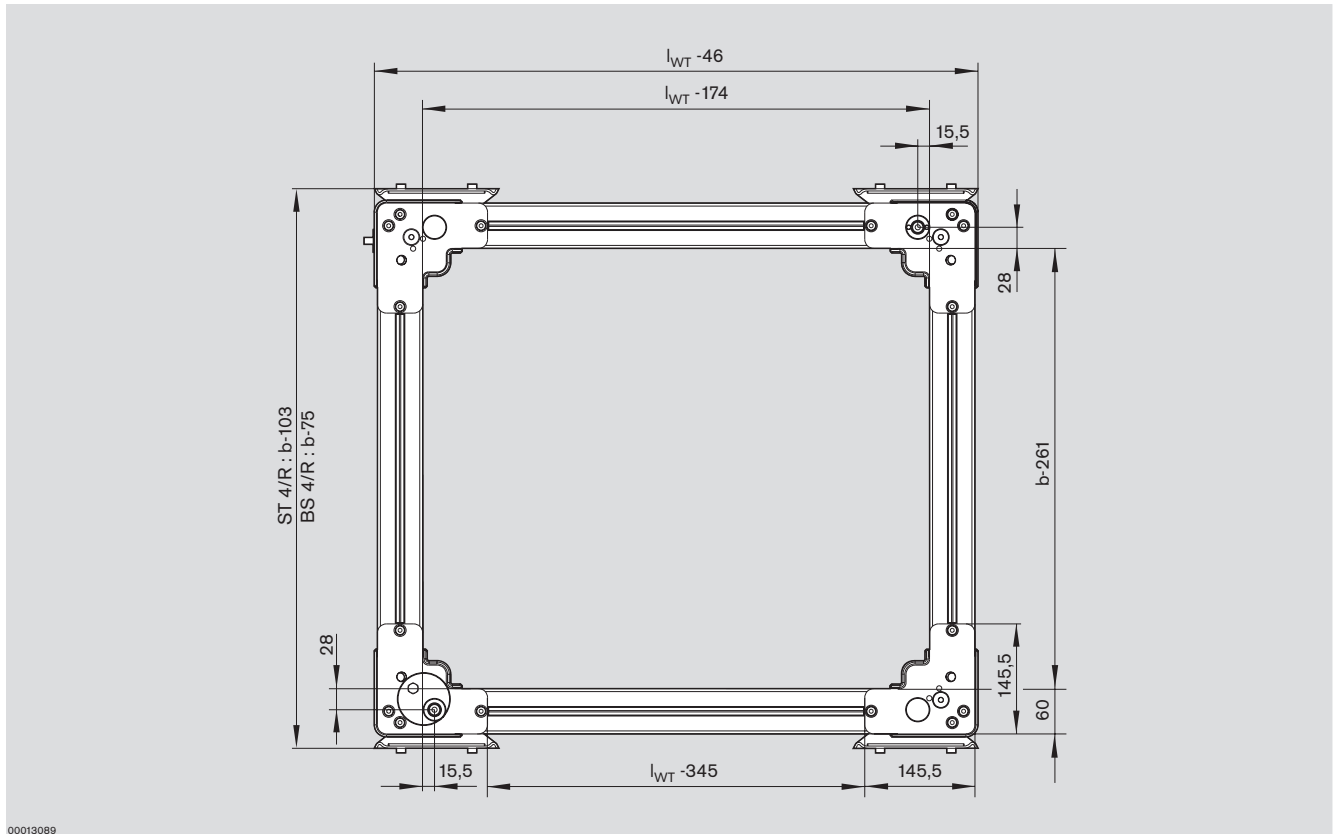


00013090

0 = Transportniveau
0 = Transport level
0 = Niveau de transport



Technische Daten · Technical Data · Données techniques



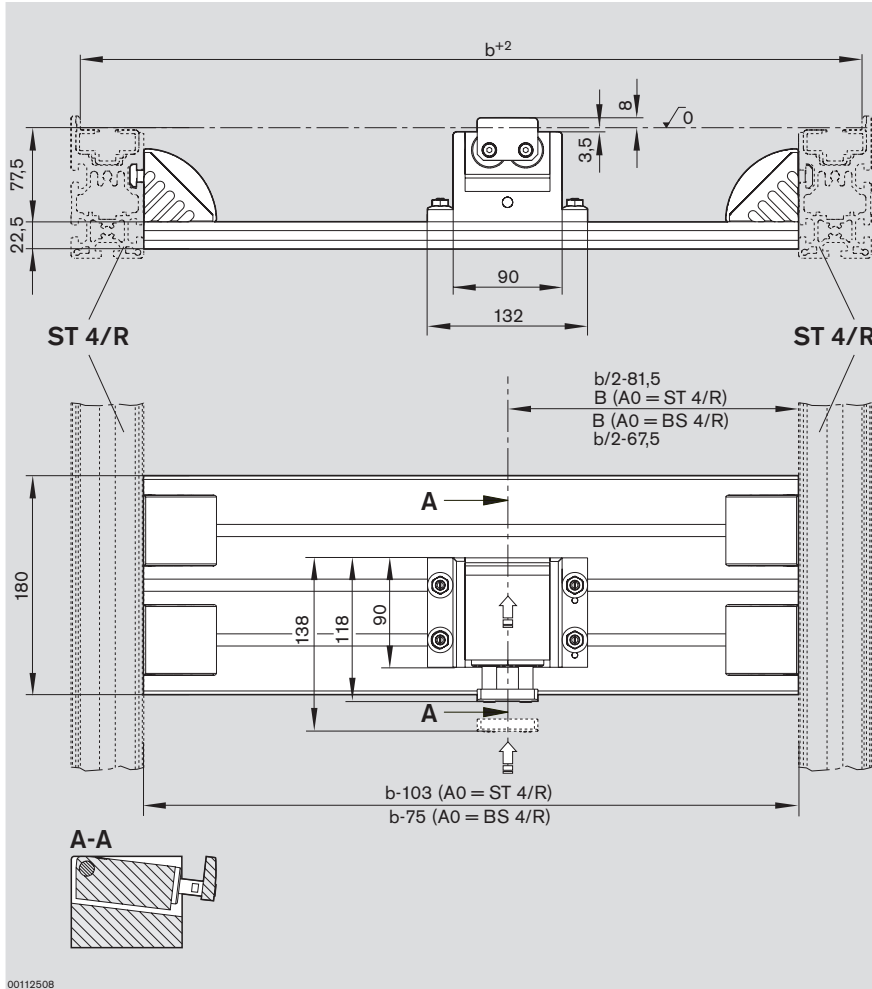
Technische Daten · Technical data · Données techniques

Vereinzeler VE 4/D-100

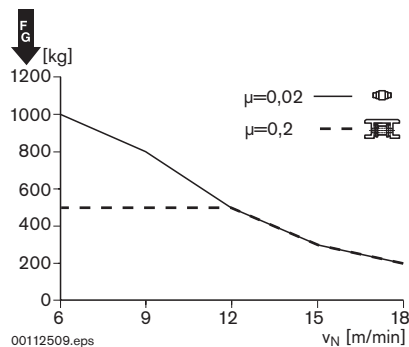
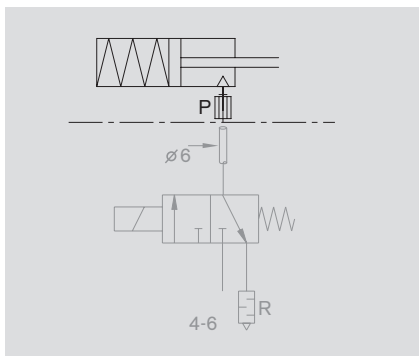
VE 4/D-100 stop gate

Séparateur VE 4/D-100

Abmessungen Dimensions Dimensions

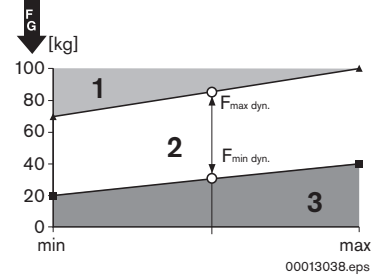


0 = Transportniveau
0 = Transport level
0 = Niveau de transport



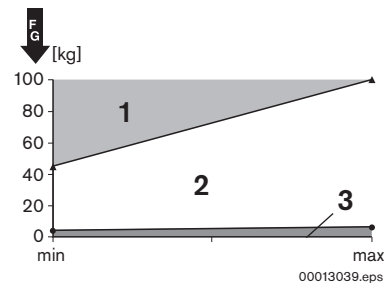
Max. zulässige Staulast
Max. permissible accumulation load
Charge d'accumulation max. admissible

Staurollenkette
Accumulation roller chain
Chaîne à galets d'accumulation
 $\mu=0,02$



Dämpfungseinstellung
Damping setting
Réglage de l'amortissement

Flachplattenkette
Flat top chain
Chaîne à plates-formes
 $\mu=0,2$



Dämpfungseinstellung
Damping setting
Réglage de l'amortissement

1 Dämpfungswirkung eingeschränkt,
Einsatz einer Rücklaufsperre VE 4/RS
empfohlen
Damping effect limited, use of a
VE 4/RS return stop recommended
Restriction de l'effet d'amortissement,
utilisation d'un blocage
anti-retour VE 4/RS recommandée
empfohlen
2 Empfohlener Bereich
Recommended area
Domaine recommandé
3 Nicht möglich
Not possible
Impossible

Technische Daten · Technical Data · Données techniques

Vereinzeler VE 4/D-250

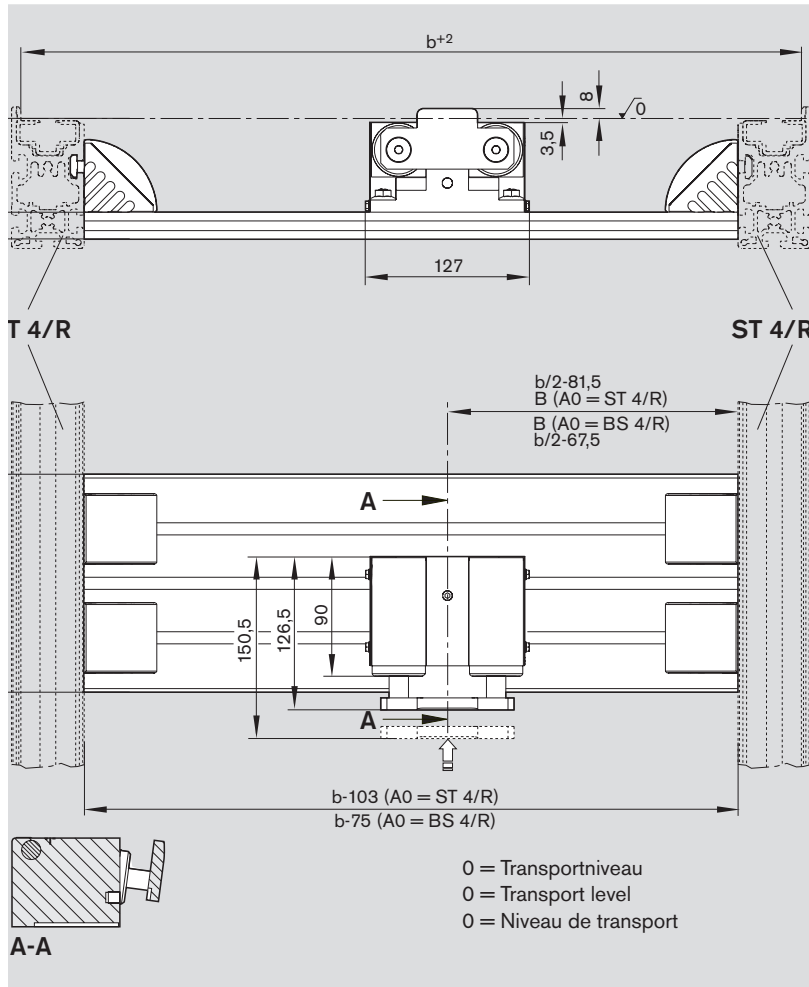
VE 4/D-250 stop gate

Séparateur VE 4/D-250

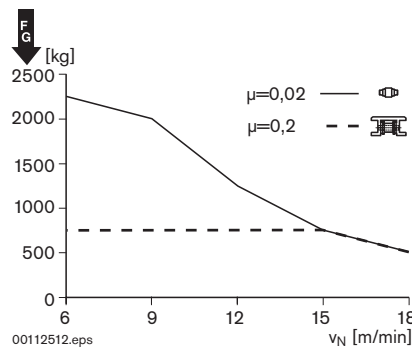
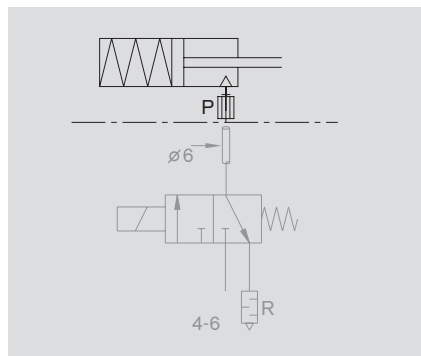
Abmessungen

Dimensions

Dimensions

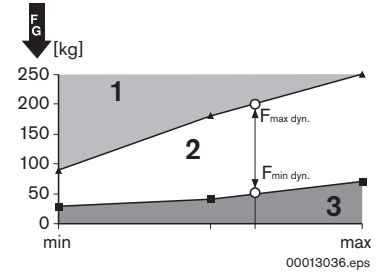


0 = Transportniveau
 0 = Transport level
 0 = Niveau de transport



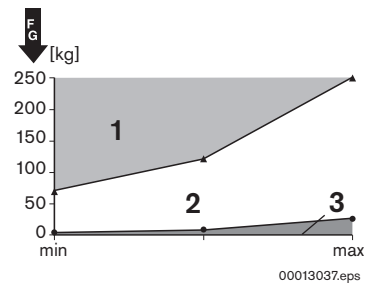
Max. zulässige Staulast
 Max. permissible accumulation load
 Charge d'accumulation max. admissible

Staurollenkette
 Accumulation roller chain
 Chaîne à galets d'accumulation
 $\mu=0,02$



Dämpfungseinstellung
 Damping setting
 Réglage de l'amortissement

Flachplattenkette
 Flat top chain
 Chaîne à plates-formes
 $\mu=0,2$



Dämpfungseinstellung
 Damping setting
 Réglage de l'amortissement

- 1 Dämpfungswirkung eingeschränkt, Einsatz einer Rücklaufsperrung VE 4/RS empfohlen
 Damping effect limited, use of a VE 4/RS return stop recommended
 Restriction de l'effet d'amortissement, utilisation recommandée d'un blocage anti-retour VE 4/RS
- 2 Empfohlener Bereich
 Recommended area
 Domaine recommandé
- 3 Nicht möglich
 Not possible
 Impossible

Technische Daten · Technical data · Données techniques

Rücklaufsperre VE 4/RS

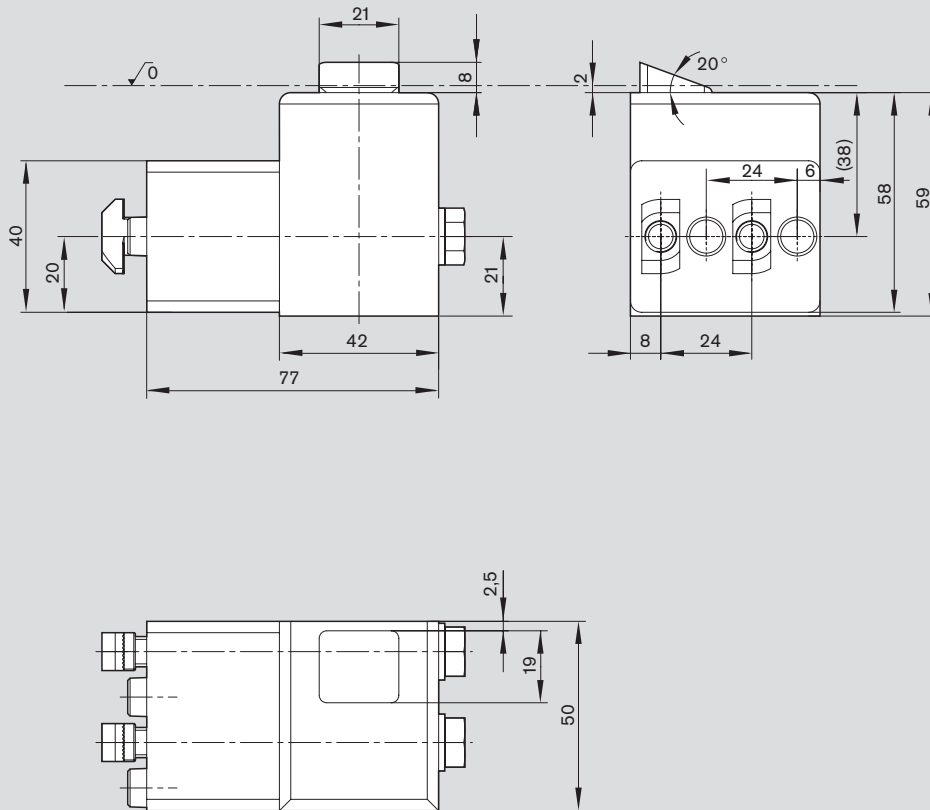
VE 4/RS return stop

Blocage anti-retour VE 4/RS

Abmessungen

Dimensions

Dimensions



00013092

0 = Transportniveau
 0 = Transport level
 0 = Niveau de transport

Technische Daten · Technical Data · Données techniques

Rücklaufsperre VE 4/RS, pneumatisch

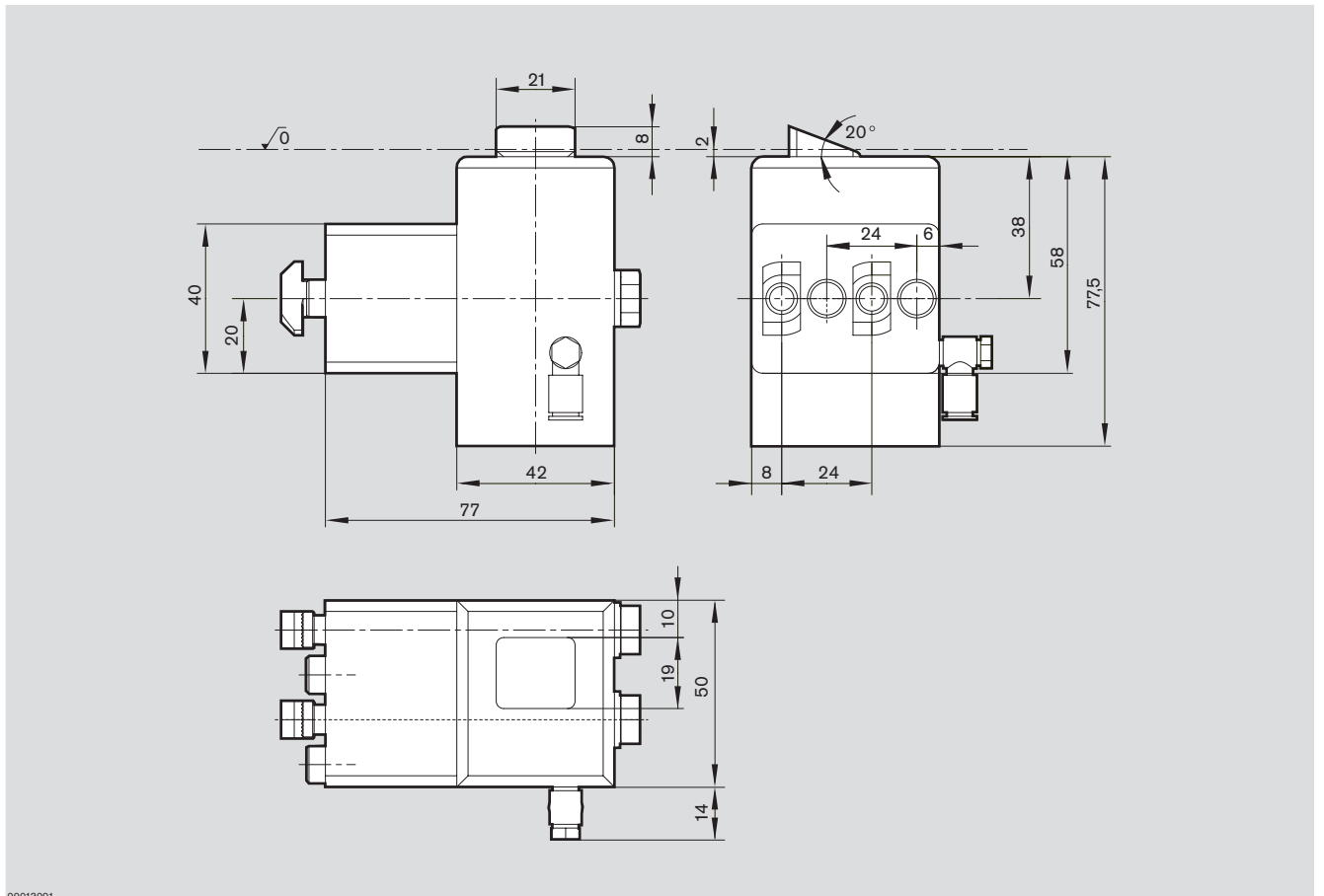
VE 4/RS return stop, pneumatic

Blocage anti-retour VE 4/RS, pneumatique

Abmessungen

Dimensions

Dimensions



0 = Transportniveau
 0 = Transport level
 0 = Niveau de transport

Technische Daten · Technical data · Données techniques

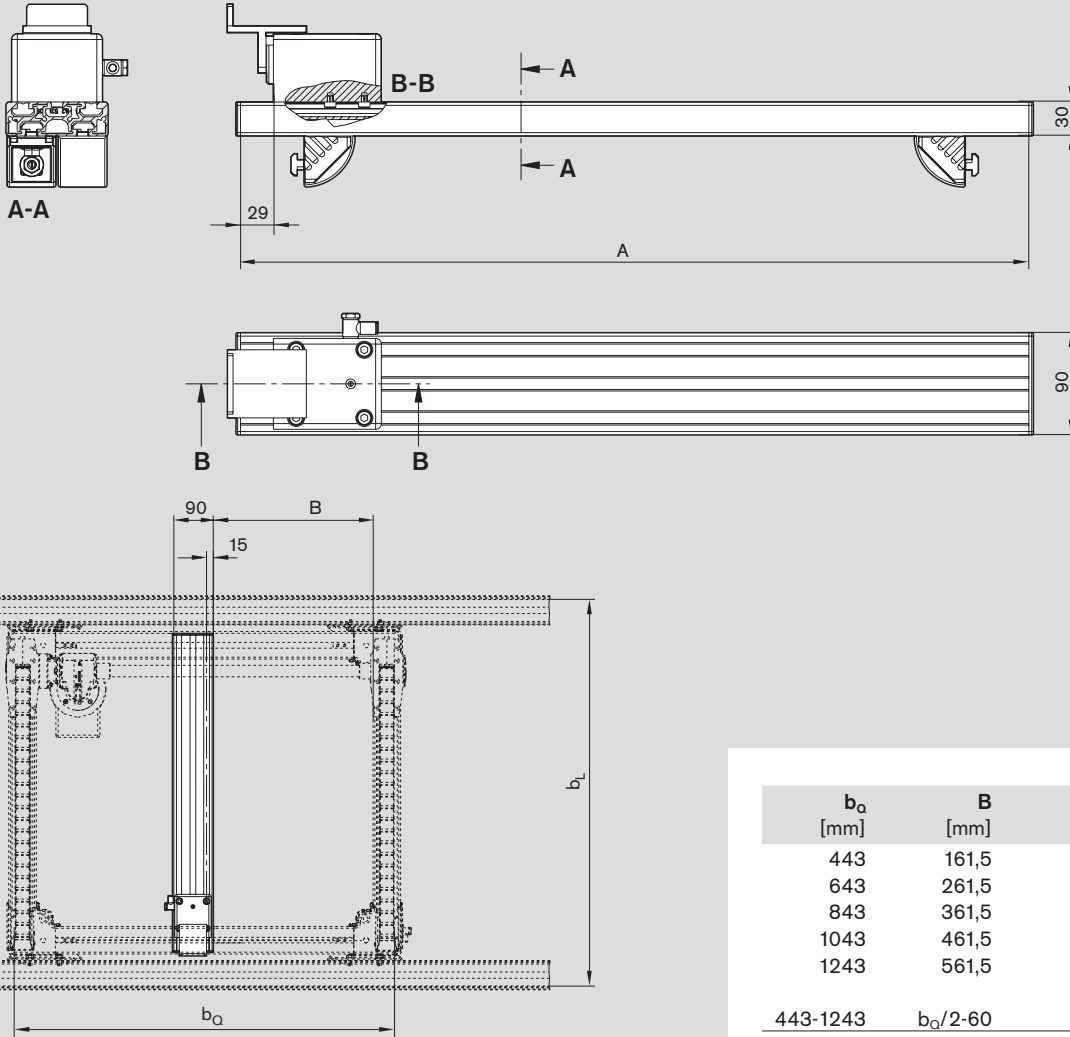
Dämpfer DA 4/100

DA 4/100 damper

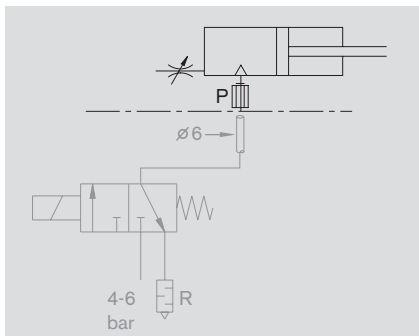
Amortisseur DA 4/100

Abmessungen Dimensions Dimensions

Einschleusen
Infeeding
Injector



00019081



HQ 4 eingebaut in ST 4 (AO = ST 4)
HQ 4 mounted in ST 4 (AO = ST 4)
HQ 4 montée à ST 4 (AO = ST 4)

b_L [mm]	A [mm]
643	494
843	694
1043	894
1243	1094
443-1243	b_L-149

HQ 4 eingebaut in BS 4 (AO = BS 4)
HQ 4 mounted in BS 4 (AO = BS 4)
HQ 4 montée à BS 4 (AO = BS 4)

b_L [mm]	A [mm]
643	522
843	722
1043	922
1243	1122
443-1243	b_L-121

Technische Daten · Technical Data · Données techniques

Dämpfer DA 4/100

DA 4/100 damper

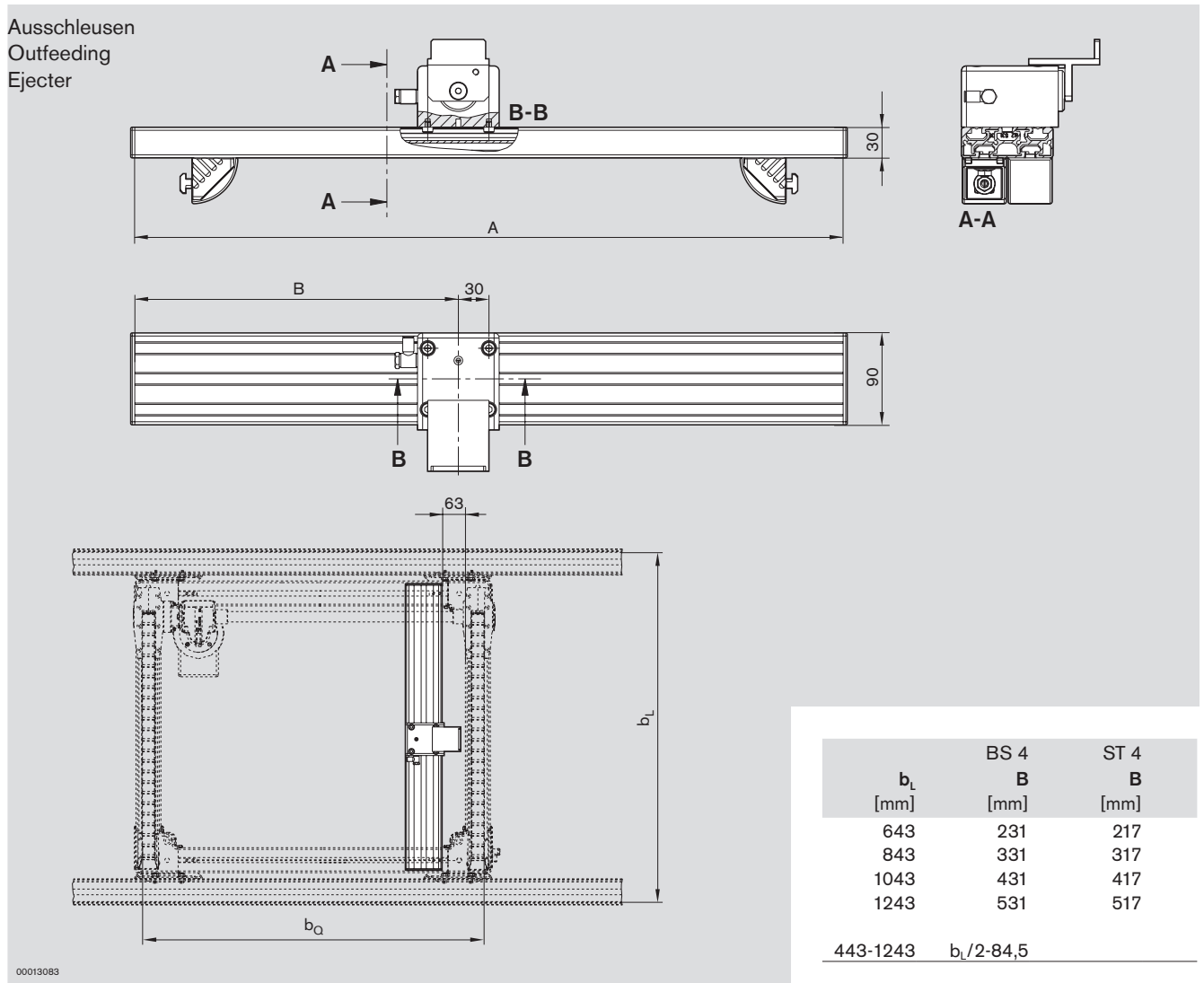
Amortisseur DA 4/100

Abmessungen

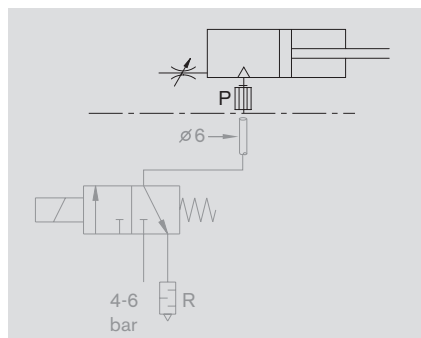
Dimensions

Dimensions

Ausschleusen
Outfeeding
Ejecter



	BS 4	ST 4
b _L [mm]	B [mm]	B [mm]
643	231	217
843	331	317
1043	431	417
1243	531	517
443-1243	b _L /2-84,5	



HQ 4 eingebaut in ST 4 (AO = ST 4)
HQ 4 mounted in ST 4 (AO = ST 4)
HQ 4 montée à ST 4 (AO = ST 4)

b _L [mm]	A [mm]
643	494
843	694
1043	894
1243	1094
443-1243	b _L -149

HQ 4 eingebaut in BS 4 (AO = BS 4)
HQ 4 mounted in BS 4 (AO = BS 4)
HQ 4 montée à BS 4 (AO = BS 4)

b _L [mm]	A [mm]
643	522
843	722
1043	922
1243	1122
443-1243	b _L -121

Technische Daten · Technical data · Données techniques

Dämpfer DA 4/250

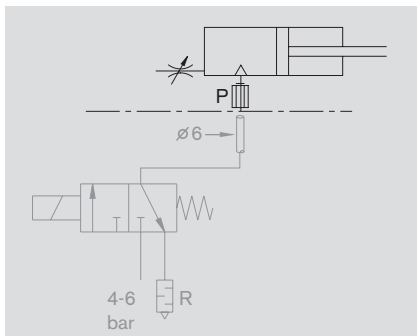
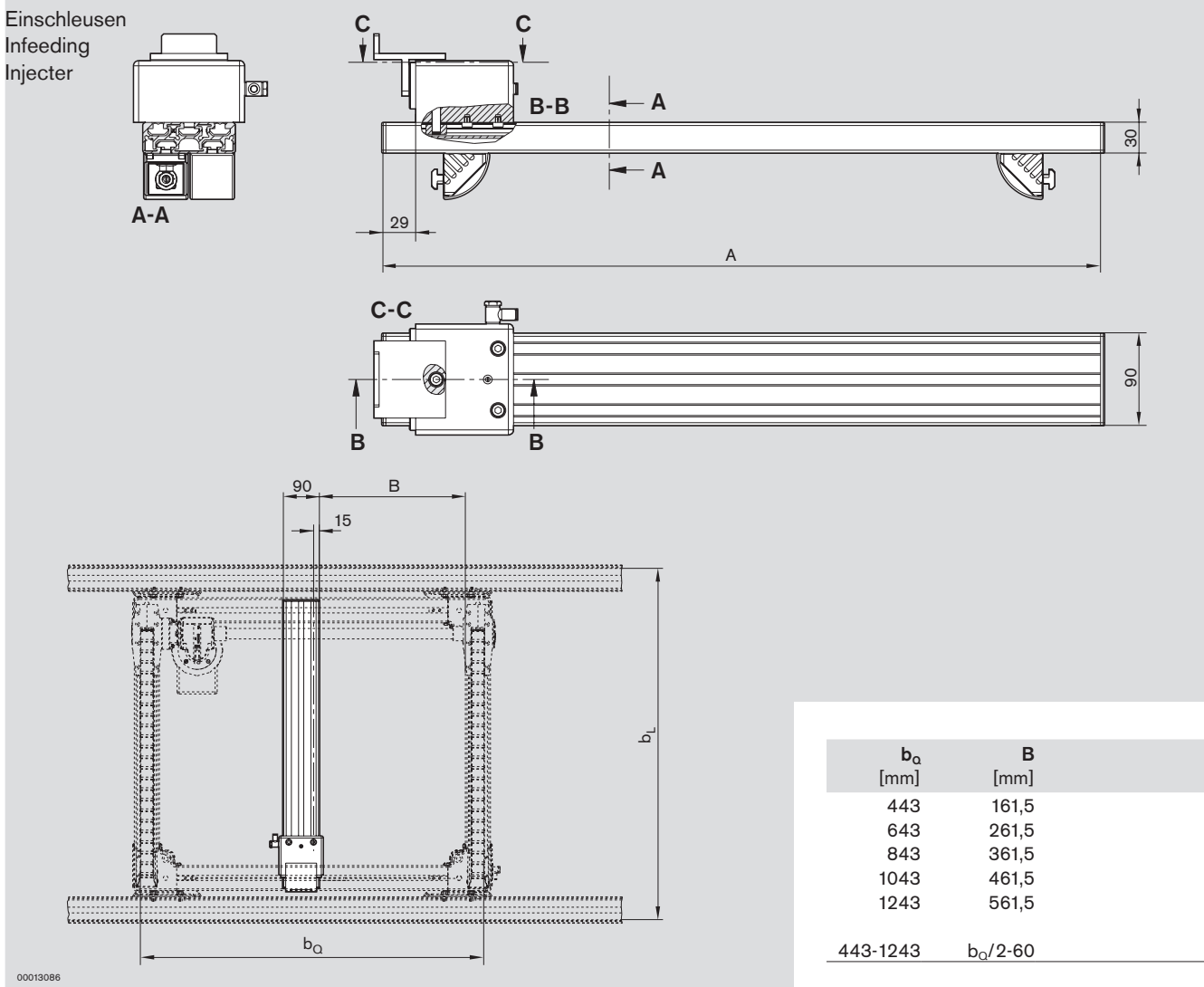
DA 4/250 damper

Amortisseur DA 4/250

Abmessungen

Dimensions

Dimensions



HQ 4 eingebaut in ST 4 (AO = ST 4)
 HQ 4 mounted in ST 4 (AO = ST 4)
 HQ 4 montée à ST 4 (AO = ST 4)

b_L [mm]	A [mm]
643	494
843	694
1043	894
1243	1094
443-1243	b_L-149

HQ 4 eingebaut in BS 4 (AO = BS 4)
 HQ 4 mounted in BS 4 (AO = BS 4)
 HQ 4 montée à BS 4 (AO = BS 4)

b_L [mm]	A [mm]
643	522
843	722
1043	922
1243	1122
443-1243	b_L-121

Technische Daten · Technical Data · Données techniques

Dämpfer DA 4/250

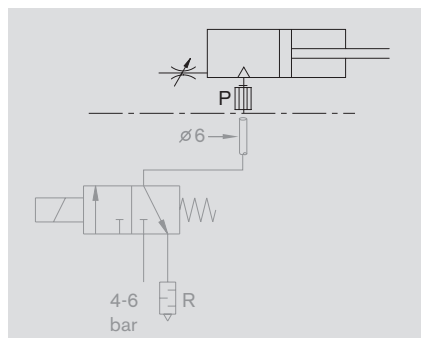
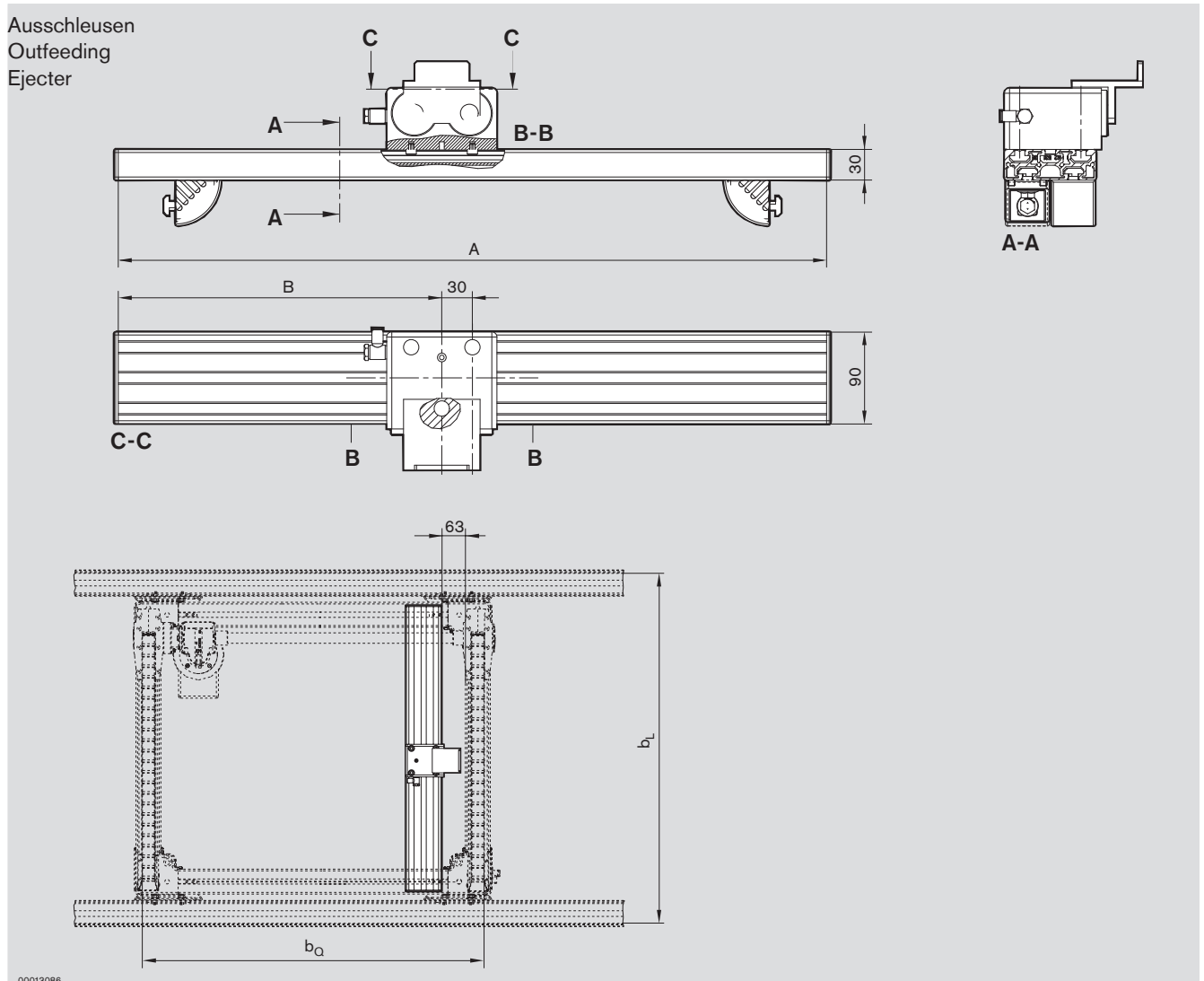
DA 4/250 damper

Amortisseur DA 4/250

Abmessungen

Dimensions

Dimensions



HQ 4 eingebaut in ST 4 (AO = ST 4)
 HQ 4 mounted in ST 4 (AO = ST 4)
 HQ 4 montée à ST 4 (AO = ST 4)

b_L [mm]	A [mm]	B [mm]
643	494	217
843	694	317
1043	894	417
1243	1094	517
443-1243	b_L-149	$b_L/2-104,5$

HQ 4 eingebaut in BS 4 (AO = BS 4)
 HQ 4 mounted in BS 4 (AO = BS 4)
 HQ 4 montée à BS 4 (AO = BS 4)

b_L [mm]	A [mm]	B [mm]
643	522	231
843	722	331
1043	922	431
1243	1122	531
443-1243	b_L-121	$b_L/2-90,5$

Technische Daten · Technical data · Données techniques

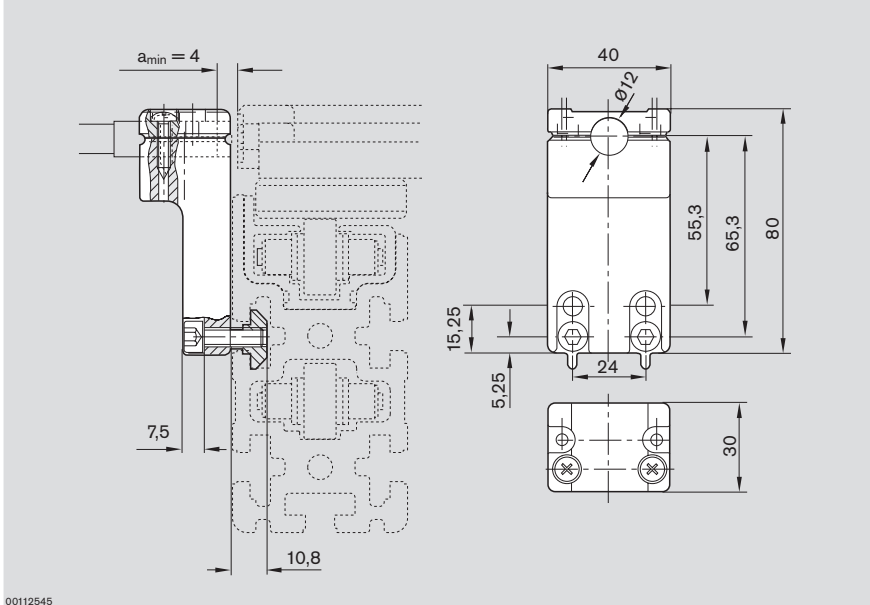
Schalterhalter SH 2/S, SH 2/U

SH 2/S, SH 2/U switch brackets

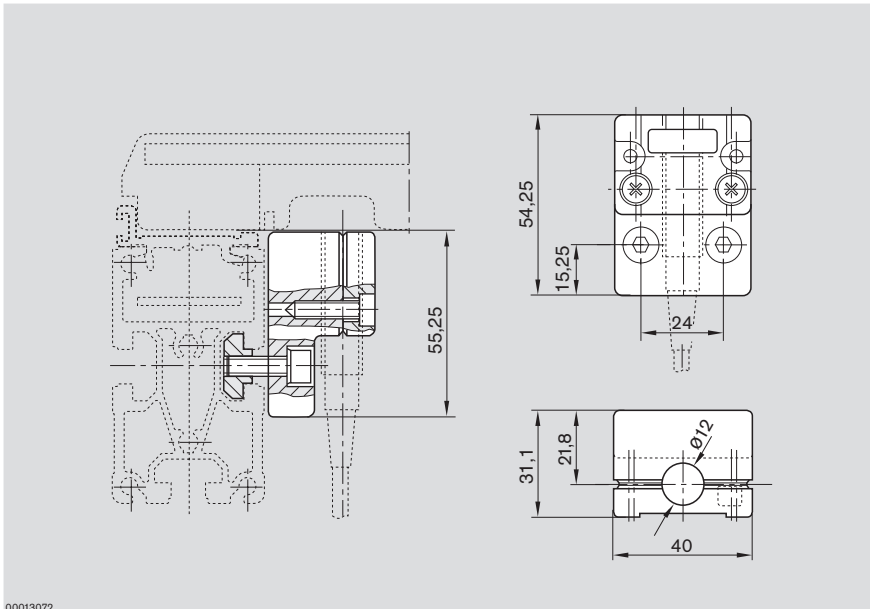
Supports d'interrupteur SH 2/S, SH 2/U

Abmessungen
Dimensions
Dimensions

SH 2/S



SH 2/U



Technische Daten · Technical Data · Données techniques

Funktionspläne

Function plans

Schémas de fonctionnement

- **PE 4**
 - Lieferung ohne federzentrierte Mittelstellung
 - Stellungsabfrage oben → Schalter belegt

- HQ 4**
 - keine Stellungsabfrage der HQ 4

- VE 4**
 - in Wartestellung des Knotens bleibt Vereinzeler geöffnet

- allgemein**
 - WT 4 kann nicht von unten mit Näherungsschalter abgefragt werden

- DA 4**
 - bei Transportfunktionseinheit TFE 2 und TFE 4 muss das Ausfahren des Dämpfers verzögert stattfinden. Damit wird gewährleistet, dass sich die HQ 4 bereits in oberer Stellung befindet

- **PE 4**
 - Delivery without spring-centered middle position
 - Position inquiry up → switch occupied

- HQ 4**
 - No position inquiry of the HQ 4

- VE 4**
 - Stop gate remains open in the waiting position of the node

- General**
 - WT 4 inquiry cannot take place from below with a proximity switch

- DA 4**
 - The outward stroke of the damper must be delayed with the TFE 2 and TFE 4 conveyor function units. This guarantees that the HQ 4 is already in the upper position.

- **PE 4**
 - Livraison sans position centrée par ressort
 - Demande de position en haut → détecteur occupé

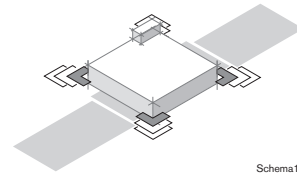
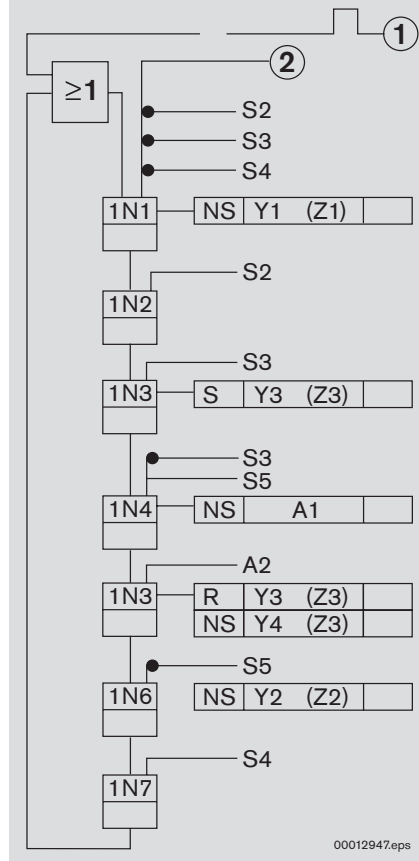
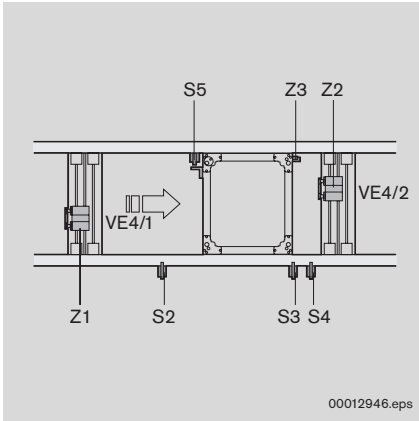
- HQ 4**
 - Aucune demande de position de la HQ 4

- VE 4**
 - En position d'attente du nœud, le séparateur reste ouvert

- Général**
 - La demande de WT 4 ne peut pas être réalisée à partir du bas avec un détecteur de proximité

- DA 4**
 - La sortie de l'amortisseur doit être retardée pour les unités fonctionnelles de transport TFE 2 et TFE 4. Cela garantit que la HQ 4 se trouve déjà en position supérieure

Transportfunktionseinheit PE
PE conveyor function unit
Unité fonctionnelle de transport PE



- ① Startimpuls nach Anlaufende
- ② Freigabe zyklischer Ablauf

A1= Werkstück bearbeiten
 A2= Freigabe Werkstück bearbeiten

S2= WT nach VE 4/1
 S3= WT in Bearbeitungsstation
 S4= WT nach VE 4/2,
 Bearbeitungsstation für Einlauf des
 nächsten WT frei
 S5= WT in Position, PE 4 in oberer Stellung

Y1= VE 4/1 öffnen
 Y2= VE 4/2 öffnen
 Y3= PE 4 nach oben
 Y4= PE 4 nach unten

- ① Start pulse after end of approach
- ② Enable cyclical sequence

A1= Process workpiece
 A2= Enable workpiece processing

S2= WT after VE 4/1
 S3= WT in processing station
 S4= WT after VE 4/2,
 Processing station ready for arrival of
 next WT
 S5= WT in position, PE 4 in upper position

Y1= VE 4/1 open
 Y2= VE 4/2 open
 Y3= PE 4 up
 Y4= PE 4 down

- ① Impulsion de démarrage après la fin de l'approche
- ② Autorisation opération cyclique

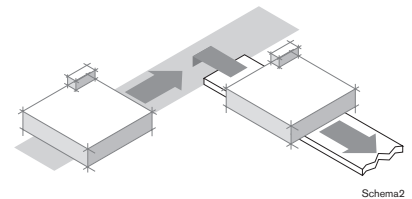
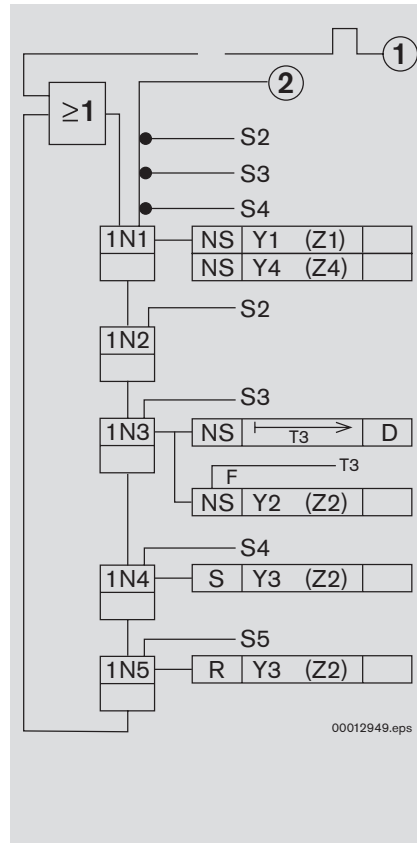
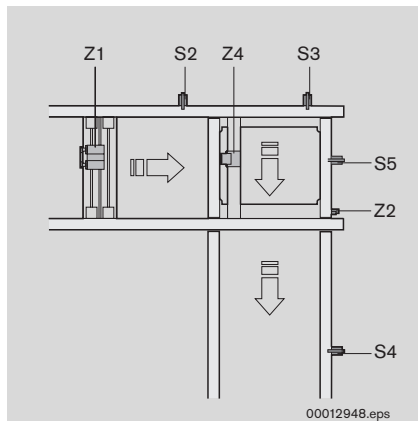
A1= Traiter la pièce
 A2= Autorisation de traitement de la pièce

S2= WT après VE 4/1
 S3= WT dans poste de traitement
 S4= WT après VE 4/2,
 poste de traitement libre pour mise en
 route de la prochaine WT
 S5= WT en position, PE 4 en position
 supérieure

Y1= ouvrir VE 4/1
 Y2= ouvrir VE 4/2
 Y3= PE 4 vers le haut
 Y4= PE 4 vers le bas

Technische Daten · Technical Data · Données techniques

Umsetzen in die Querstrecke (TFE 3) Transfer to transverse section Transfert dans la section transversale



- ① Startimpuls nach Anlaufende
 - ② Freigabe zyklischer Ablauf
- S2= WT nach VE 4
S3= WT in Position auf HQ 4
S4= Freigabe Nebenstrecke, HQ 4 ist frei
S5= HQ 4 nach unten
- Y1= VE 4 Hauptstrecke (Z1)
Y2= HQ 4 nach oben (Z2)
Y3= HQ 4 nach unten (Z2)
Y4= DA 4 Dämpfer ausfahren (Z4), Anhaltstellung

Hinweis: Mittelstellung der HQ 4 ist federzentriert (drucklos)

Hinweis:
Abstand Z1-Z3 IWT +200 mm

- ① Start pulse after end of approach
 - ② Enable cyclical sequence
- S2= WT after VE 4
S3= WT in position on HQ 4
S4= Side section release, HQ 4 is free
S5= HQ 4 down
- Y1= VE 4 main section (Z1)
Y2= HQ 4 up (Z2)
Y3= HQ 4 down
Y4= DA 4 damper outward stroke (Z4), stop position

Note: Middle position of the HQ 4 is spring-centered (pressure-free)

Note:
Distance between Z1-Z3 IWT +200 mm

- ① Impulsion de démarrage après la fin de l'approche
- ② Autorisation opération cyclique

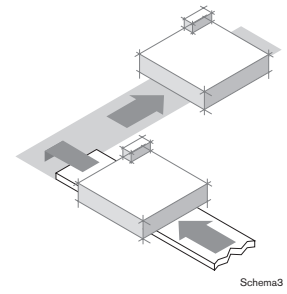
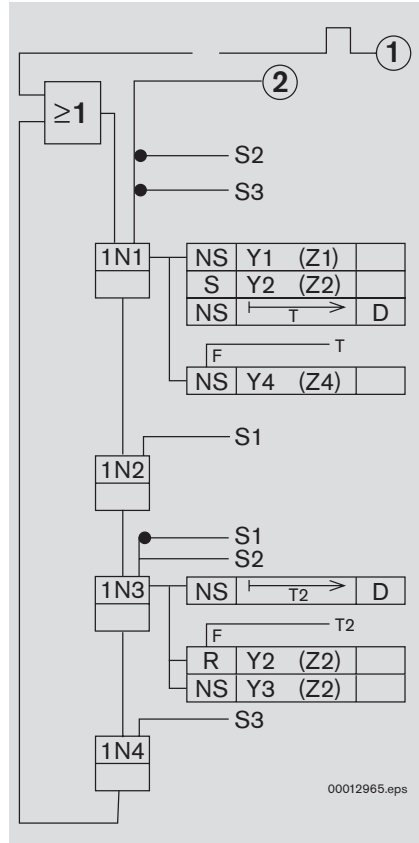
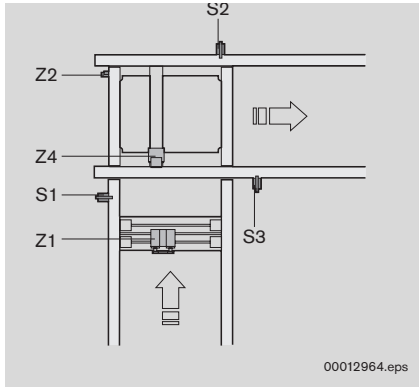
S2= WT après VE 4
S3= WT en position sur HQ 4
S4= Autorisation section secondaire, HQ 4 est libre
S5= HQ 4 vers le bas

Y1= VE 4 section principale (Z1)
Y2= HQ 4 vers le haut (Z2)
Y3= HQ 4 vers le bas
Y4= DA 4 sortir l'amortisseur (Z4), position d'arrêt

Remarque : La position centrée de la HQ 4 est centrée par ressort (sans pression)

Remarque :
Distance entre Z1-Z3 IWT +200 mm

Umsetzen in die Längsstrecke (TFE 2)
Transfer to longitudinal section
Transfert dans la section longitudinale



-
- ① Startimpuls
- ② Freigabe zyklischer Ablauf

- S1= WT nach VE 4
- S2= WT in Position auf HQ 4
- S3= Freigabe Hauptstrecke, HQ 4 ist frei

- Y1= VE 4 Nebenstrecke (Z1)
- Y2= HQ 4 nach oben (Z2)
- Y3= HQ 4 nach unten
- Y4= DA 4 Dämpfer ausfahren (Z4)

- Hinweis:
Abstand Z1-Z3 bWT +200 mm

-
- ① Start pulse
- ② Enable cyclical sequence

- S1= WT after VE 4
- S2= WT in position on HQ 4
- S3= Main section release, HQ 4 is free

- Y1= VE 4 side section (Z1)
- Y2= HQ 4 up (Z2)
- Y3= HQ 4 down
- Y4= DA 4 damper outward stroke (Z4)

- Note:
Distance between Z1-Z3 bWT +200 mm

-
- ① Impulsion de démarrage
- ② Autorisation opération cyclique

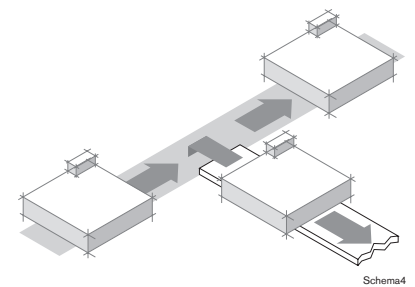
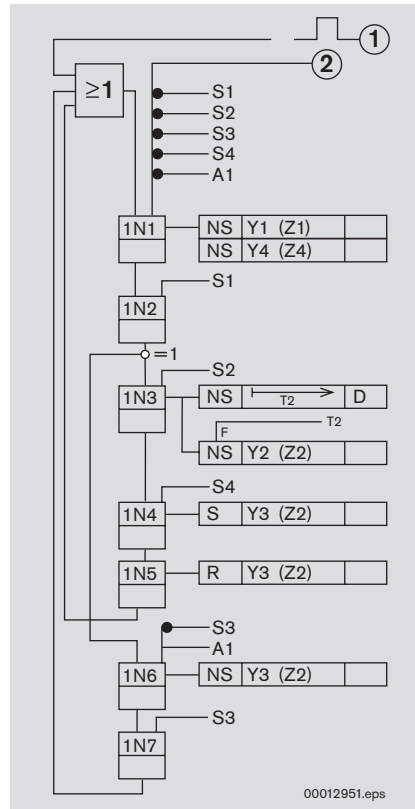
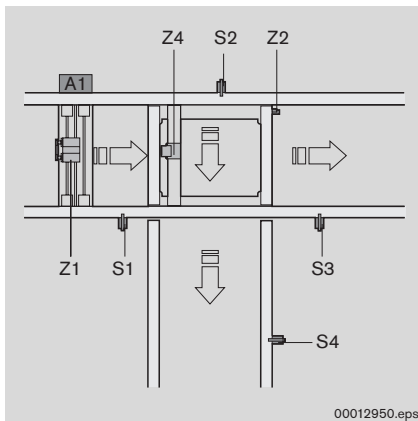
- S1= WT après VE 4
- S2= WT en position sur HQ 4
- S3= Autorisation section principale, HQ 4 est libre

- Y1= VE 4 section secondaire (Z1)
- Y2= HQ 4 vers le haut (Z2)
- Y3= HQ 4 vers le bas
- Y4= DA 4 sortir l'amortisseur (Z4)

- Remarque :
Distance entre Z1-Z3 bWT +200 mm

Technische Daten · Technical Data · Données techniques

Ausschleusen aus dem Längstransport (TFE 1) Outfeed from longitudinal conveyor Ejecter du transport longitudinal



Schema4

-
- ① Startimpuls
- ② Freigabe zyklischer Ablauf

S1= WT nach VE 4
 S2= WT in Position auf HQ 4
 S4= Freigabe Nebenstrecke, HQ 4 ist frei
 S3= Freigabe Hauptstrecke, HQ 4 ist frei
 S5= HQ 4 nach unten (Z2)
 Y1= VE 4 Hauptstrecke (Z1)
 Y2= HQ 4 nach oben (Z2)
 Y3= HQ 4 nach unten (Z2)
 Y4= DA 4 Dämpfer ausfahren (Z4)

A1= Geradeaussignal

Hinweis: Mittelstellung (=Anhaltstellung WT 4) der HQ 4 ist federzentriert (drucklos)

Hinweis:
 Abstand Z1-Z3 $l_{WT} + 200$ mm
 Abstand S2-S3 min. 200 mm

-
- ① Start pulse
- ② Enable cyclical sequence

S1= WT after VE 4
 S2= WT in position on HQ 4
 S4= Side section release, HQ 4 is free
 S3= Main section release, HQ 4 is free
 S5= HQ 4 down (Z2)
 Y1= VE 4 main section (Z1)
 Y2= HQ 4 up (Z2)
 Y3= HQ 4 down (Z2)
 Y4= DA 4 damper outward stroke (Z4)

A1= Straight-ahead signal

Note: Middle position (=WT 4 stop position) of the HQ 4 is spring-centered (pressure-free)

Note:
 Distance between Z1-Z3 $l_{WT} + 200$ mm
 Distance between S2-S3 at least 200 mm

-
- ① Impulsion de démarrage
- ② Autorisation opération cyclique

S1= WT après VE 4
 S2= WT en position sur HQ 4
 S4= Autorisation section secondaire, HQ 4 est libre
 S3= Autorisation section principale, HQ 4 est libre
 S5= HQ 4 vers le bas (Z2)
 Y1= VE 4 section principale (Z1)
 Y2= HQ 4 vers le haut (Z2)
 Y3= HQ 4 vers le bas (Z2)
 Y4= DA 4 sortir l'amortisseur (Z4)

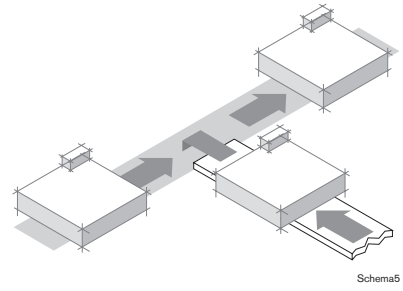
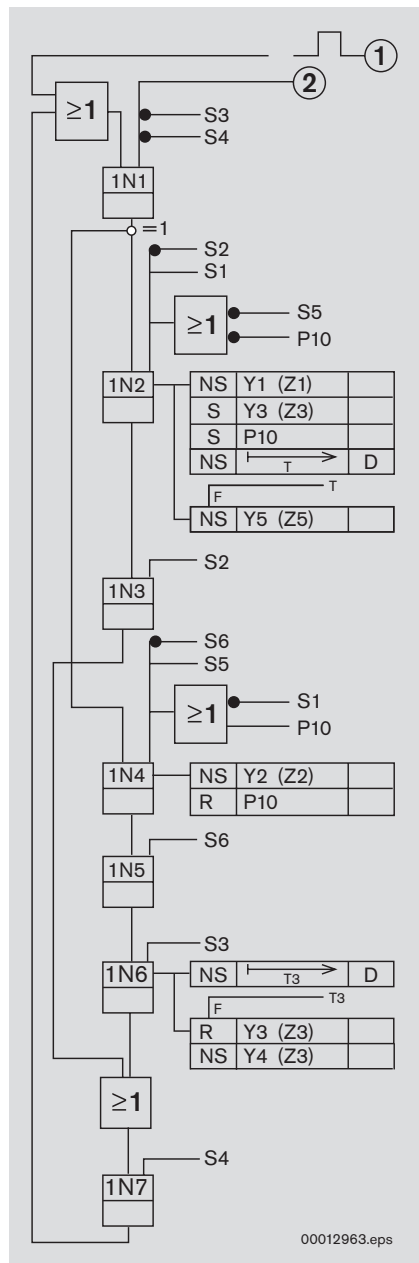
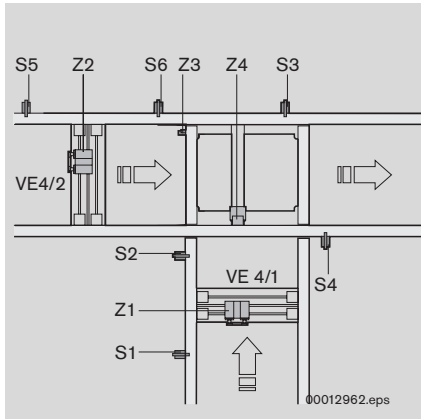
A1= Signal directionnel

Remarque : La position centrée (= position d'arrêt de la WT 4) de la HQ 4 est centrée par ressort (sans pression)

Remarque :
 Distance entre Z1-Z3 $l_{WT} + 200$ mm
 Distance entre S2-S3 au minimum 200 mm

Technische Daten · Technical data · Données techniques

Einschleusen in den Längstransport (TFE 4)
Infeed to longitudinal conveyor
Injecter dans le transport longitudinal



Schema5

Technische Daten · Technical Data · Données techniques

■	■	■
① Startimpuls nach Anlaufende	① Start pulse after end of approach	① Impulsion de démarrage après la fin de l'approche
② Freigabe zyklischer Ablauf	② Enable cyclical sequence	② Autorisation opération cyclique
S1= WT vor VE 4/1	S1= WT in front of VE 4/1	S1= WT devant VE 4/1
S2= WT nach VE 4/1	S2= WT after VE 4/1	S2= WT après VE 4/1
S3= WT in Position auf HQ 4	S3= WT in position on HQ 4	S3= WT en position sur HQ 4
S4= WT nach HQ 4	S4= WT after HQ 4	S4= WT après HQ 4
S5= WT vor VE 4/2	S5= WT in front of VE 4/2	S5= WT devant VE 4/2
S6= WT nach VE 4/2	S6= WT after VE 4/2	S6= WT après VE 4/2
Y1= VE 4/1 Nebenstrecke (Z1)	Y1= VE 4/1 side section (Z1)	Y1= VE 4/1 section secondaire (Z1)
Y2= VE 4/2 Nebenstrecke (Z2)	Y2= VE 4/2 side section (Z2)	Y2= VE 4/2 section secondaire (Z2)
Y3= HQ 4 nach oben (Z3)	Y3= HQ 4 up (Z3)	Y3= HQ 4 vers le haut (Z3)
Y4= HQ 4 nach unten; nicht benötigt	Y4= HQ 4 down; not necessary	Y4= HQ 4 vers le bas; pas nécessaire
Y5= DA 4 Dämpfer ausfahren (Z4)	Y5= DA 4 damper outward stroke (Z4)	Y5= DA 4 sortir l'amortisseur (Z4)
P10 = Priorität	P10 = Priority	P10 = Priorité

Technische Daten · Technical data · Données techniques

Technische Systemdaten TS 4plus

TS 4plus technical system data

Caractéristiques techniques du système TS 4plus

Spurbreitenkombinationen

Track-width combinations

Combinaisons d'écart de voie

	Spurbreite des Längstransports b_L (HQ 4 und PE 4) Track width of the longitudinal conveyor b_L (HQ 4 and PE 4) Ecartement de voie du convoyeur longitudinal b_L (HQ 4 et PE 4)				
	[mm]	643	843	1043	1243
Spurbreite des Quertransports b_Q Track width of the transverse conveyor b_Q Ecart. de voie du conv. transversale b_Q	443	●	●		
	643	●	●	●	●
	843	●	●	●	●
	1043	●	●	●	●
	1243		●	●	●

Werkstückträger-Abmessungen

Workpiece pallet dimensions

Dimensions des palettes porte-pièce

l_{WT} [mm]	443	643	843	1043	1243
b_{WT} [mm]	443	443 643	443 643 843	443 643 843 443 1043	443 643 843 1043 1243

■ Pneumatische Anschlussbedingungen:

Geölte oder ungeölte, gereinigte Luft,
4-6 bar. Anschluss über Steckfix-Rohr-
verbindungen für Kunststoffrohr.

■ Conditions for pneumatic connections:

Oiled or unoled, cleaned air, 4-6 bar.
Connections via Quickfix screwed pipe
joint for plastic pipes.

■ Conditions de raccordement pneumati-
ques:

Air lubrifié ou non, purifié, 4-6 bar.
Branchement par raccords rapides
steckfix pour tuyaux en matière plastique.

Systemeinheit System unit Unité de système	∅ Zylinder ∅ Cylinders ∅ Vérins	Hub Lift Course	Hubzyklen/min Lifting cycles/min Cycles de vérin/min	l/min	Steckfix Quickfix Steckfix	Anschlussgewinde Connection thread Raccordement
VE 4/D-100	25	20	15	4,0	SD6	G 1/8
VE 4/D-250	40	24	15	11,5	SD6	G 1/8
PE 4 (4 Zyl./cyl./vér.)	63	33	8	36,9	SD6	G 1/8
HQ 4 (auf/up/ascend.)	63	23	8	26,0	SD6	G 1/8
HQ 4 (ab/down/desc.)	63	10	8	10,9	SD6	G 1/8
DA 4/100	35	24	8	3,7	SD6	G 1/8
DA 4/250	40	24	8	5,0	SD6	G 1/8

Technische Daten · Technical Data · Données techniques

Motordaten

Motor data

Données des moteurs

Elektrische Anschlussbedingungen der Antriebsmotoren:

Anschluss an Drehstromnetz (L1, L2, L3, PE). Alle Motoren sind mit einem Thermokontakt ausgestattet, der an eine Überlastabschaltung anzuschließen ist und bei der Installation vom Anlagenbauer funktionsgerecht verdrahtet werden muss.

Electrical connection conditions for drive motors:

Connection to three-phase network (L1, L2, L3, PE). The motors are equipped with thermal contacts which are to be connected to an overload switch-off and to be wired by the system installer according to the technical functions for operation during system set-up.

Conditions de raccordement électrique des moteurs d'entraînement :

Raccordement au réseau triphasé (L1, L2, L3, PE). Tous les moteurs sont équipés d'un interrupteur de protection de température devant être raccordé à un dispositif de protection contre les surcharges et câblé de manière adaptée par le monteur lors de l'installation.

Spannungs-/Frequenz-Kombinationen Voltage/frequency combinations Combinaisons tension/fréquence

200 V/50 Hz	220 V/60 Hz
400 V/50 Hz	400 V/60 Hz
	460 V/60 Hz
	575 V/60 Hz
0 ¹⁾ /50 Hz	0 ¹⁾ /60 Hz

¹⁾ ohne Motor, mit Getriebe (wenn technisch sinnvoll)

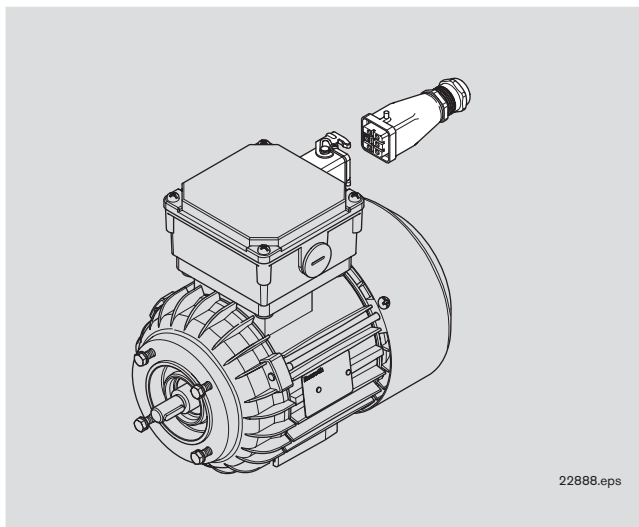
¹⁾ without motor, with gears (if technically practical)

¹⁾ sans moteur, avec réducteur (si techniquement nécessaire)

Motoranschluss mit Stecker (AT = S) für Motortypen ohne Index, z. B. 734

Motor connection with plug (AT = S) for motor types without index, e.g. 734

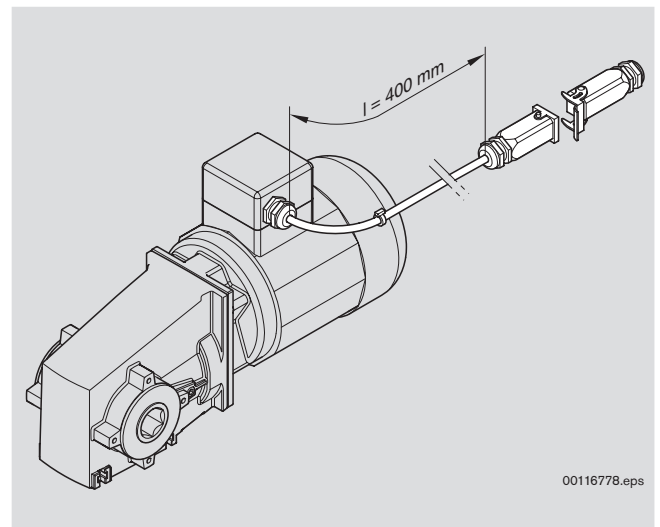
Raccordement du moteur par câble (AT = S) pour types de moteur sans index, par ex. 734



Motoranschluss mit Kabel/Stecker (AT = S) für Motorentypen mit Index b, z. B. 734b

Motor connection with cable/plug (AT = S) for motor types with index b, e.g. 734b

Raccordement de moteur avec câble / connecteur (AT = S) pour les types de moteur avec index b, par ex. 734b



Technische Daten · Technical data · Données techniques

Motordaten

Motor data

Données des moteurs

Hinweis:

Angaben sind typische Werte.
Änderungen vorbehalten. Verbindliche
Angaben siehe Motortypschild.

Note:

The data are typical values.
We reserve the right to make changes.
See motor type plate for official data.

Remarque:

Valeur techniquement possible.
Sous réserve de modifications.
Indications obligatoires, voir plaque
signalétique du moteur.

Spannungsklasse / Voltage class / Indice de tension		A	A	B	D				
Schaltung / Circuit / Circuit		Δ	Y	Y	Y				
Spannung bei 50 Hz Voltage at 50 Hz Tension à 50 Hz		200 V ±10 %	(346 V) ¹⁾	400 V +10...-12 %	(500 V) ¹⁾				
Spannung bei 60 Hz Voltage at 60 Hz Tension à 60 Hz		220 V ±10 %	400 V ±10 %	460 V +10...-12 %	575 V ±10 %				
Stromaufnahme bei Nennleistung Current consumption at rated power Consomm. de courant pour la puissance nominale		IE 3 ²⁾	I _N [A]	I _N [A]	I _N [A]	I _N [A]	cos φ ³⁾	(50Hz) P [kW] ⁴⁾	(60Hz) P [kW] ⁵⁾
	003		–	–	0,03	–	–	0,01	–
	524	x	0,65	0,35	0,32	0,24	0,60	0,09	0,10
	624	x	1,15	0,65	0,55	0,45	0,66	0,18	0,22
	634	x	1,65	0,9	0,85	0,65	0,6	0,25	0,29
	714b		1,7	1,0	0,8	0,6	0,64	0,25	0,29
	716	x	1,30	0,75	0,60	0,52	0,68	0,18	0,22
	716b		1,5	0,9	0,8	0,5	0,68	0,18	0,22
Motortyp	734	x	1,9	1,05	0,95	0,72	0,74	0,37	0,42
Motor type	734a	x	2,50	1,40	1,3	1,0	0,66	0,45	0,52
Type de moteur	734b		2,3	1,4	1,0	0,8	0,72	0,37	0,44
	738b		1,4	0,8	0,7	0,5	0,63	0,12	0,14
	744b		–	–	1,4	–	0,77	0,55	0,66
	814	x	3,10	1,70	1,45	1,1	0,69	0,55	0,63
	814b		3,0	1,8	–	1,3	0,64	0,55	0,66
	824	x	4,10	2,25	2,0	1,6	0,66	0,75	0,86

¹⁾ Technisch möglicher Wert²⁾ IE 3: Geeignet für Start-Stop-Betrieb durch die Nennbetriebsart S3 -70 % (periodischer Aussetzbetrieb), für Dauerbetrieb S1 und Frequenz umrichterbetrieb
Zulassung für die Komponenten Motor, Kabel und Stecker: CE, cURus, CCC³⁾ Leistungsfaktor⁴⁾ Leistungsabgabe bei 50 Hz⁵⁾ Leistungsabgabe bei 60 Hz¹⁾ Technically feasible value²⁾ IE 3: Suitable for start-stop operation through nominal operating mode S3 -70% (periodic duty) and for S1 continuous operation and frequency converter operation
Approvals for the motor, cable, and plug components: CE, cURus, CCC³⁾ Power factor⁴⁾ Power output at 50 Hz⁵⁾ Power output at 60 Hz¹⁾ Valeur techniquement possible²⁾ IE 3 : convient à une exploitation marche-arrêt grâce au type de service nominal S3 -70 % (service intermittent périodique), à un service continu S1 et à un fonctionnement avec variateur de fréquence
Homologation pour les composants moteur, câble et connecteur : CE, cURus, CCC³⁾ Facteur de puissance⁴⁾ Puissance utile pour 50 Hz⁵⁾ Puissance utile pour 60 Hz

Technische Daten · Technical Data · Données techniques

Motoranschluss

Motor connection

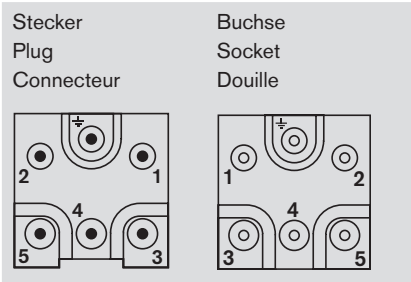
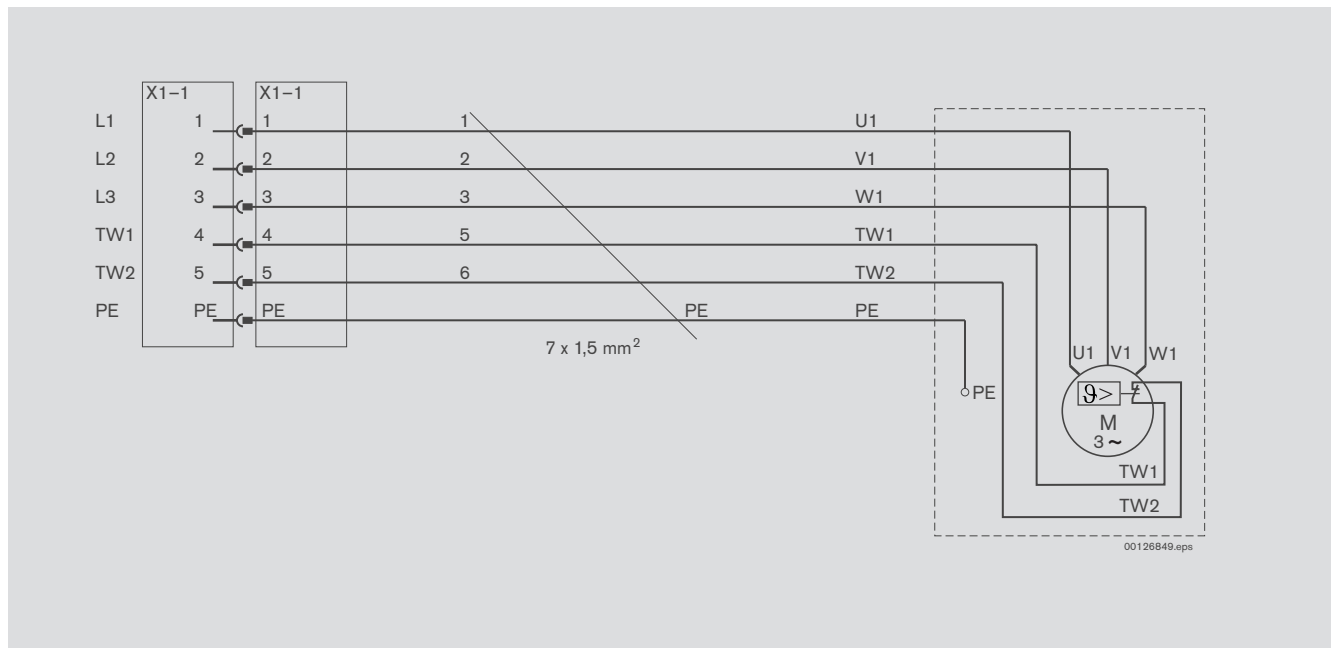
Raccordement du moteur

Motoranschluss mit Kabel/Stecker (AT = S)**Motor connection with cable/plug (AT = S)****Raccordement du moteur avec câble/connecteur (AT = S)**

Schaltplan

Circuit diagram

Schéma de connexions



Technische Daten · Technical data · Données techniques

Motorschutzschalter
Motor protection switch
Disjoncteur-protecteur

Motortyp / Motor type / Type de moteur	50 Hz			60 Hz			Motorschutzschalter / Motor protection switch / Disjoncteur-protecteur	
	Bemessungs- leistung / Rated output / Puissance nominale	Spannung / Voltage / Tension		Bemessungs- leistung / Rated output / Puissance nominale	Spannung / Voltage / Tension		Δ [A]	Y [A]
		Δ [V]	Y [V]		Δ [V]	Y [V]		
524	0,09	200	N/A	0,10	220	400	0,75	0,43
		N/A	400		N/A	460		
		N/A	N/A		N/A	575		
624	0,18	200	N/A	0,22	220	400	1,30	0,75
		N/A	400		N/A	460		
		N/A	N/A		N/A	575		
634	0,25	200	N/A	0,29	220	400	1,90	1,10
		N/A	400		N/A	460		
		N/A	N/A		N/A	575		
734	0,37	200	N/A	0,42	220	400	2,15	1,25
		N/A	400		N/A	460		
		N/A	N/A		N/A	575		
734a	0,45	200	N/A	0,52	220	400	2,75	1,60
		N/A	400		N/A	460		
		N/A	N/A		N/A	575		
814	0,55	200	N/A	0,63	220	400	3,30	1,95
		N/A	400		N/A	460		
		N/A	N/A		N/A	575		
824	0,75	200	N/A	0,86	220	400	4,40	2,55
		N/A	400		N/A	460		
		N/A	N/A		N/A	575		
716	0,18	200	N/A	0,22	220	400	1,50	0,85
		N/A	400		N/A	460		
		N/A	N/A		N/A	575		

Länderzuordnung
Country applicability
Affectation par pays

	Europa Europe Europe	Schweiz Switzerland Suisse	USA USA USA	Kanada Canada Canada	Brasilien Brazil Brésil	Australien Australia Australie	Neuseeland New Zealand Nouvelle- Zélande	Südkorea South Korea Corée du Sud	China China Chine	Indien India Inde
Netzspannung (3x....) Line voltage (3x....) Tension de réseau (3 × ...)	400 V	400 V	480 V	480 V 575 V	220 V 380 V 440 V	400 V 415 V	400 V 415 V	220 V 380 V 440 V	380 V	415 V
Netzspannungstoleranz Line voltage tolerance Tolérance de tension réseau	±10 %	±10 %	±10 %	±10 %	±10 %	±5 %	±5 %			±5 %
Netzfrequenz Line frequency Fréquence réseau	50 Hz	50 Hz	60 Hz	60 Hz	60 Hz	50 Hz	50 Hz	60 Hz	50 Hz	50 Hz






Technische Daten · Technical Data · Données techniques

Transportgeschwindigkeiten v_N

Transportation speeds v_N

Vitesses de transport v_N

Transportgeschwindigkeiten v_N
 Transportation speeds v_N
 Vitesses de transport v_N

	v_N [m/min]	50 Hz v [m/min]	Motortyp Motor type	60 Hz v [m/min]	Motortyp Motor type
BS 4/R 	(18)	18,5	634	16,6	624
	15	13,9	624	13,3	624
	12	11,1	624	11,1	624
	9	9,2	624	8,3	624
	6	5,5	624	6,7	624
	4,5	4,6	624	5,5	624
	BS 4/R 	(18)	18,5	744b	17,5
15		14,6	744b	14,5	744b
12		12,0	734b	11,5	744b
9		9,6	744b	9,0	734b
6		5,9	734b	5,5	714b
4,5		4,6	714b	4,7	716b
AS 4/R 		(18)	16,6	734b	20,0
	15	13,1	734b	15,7	734b
	12	10,3	714b	12,3	714b
	9	10,3	714b	8,2	716b
	6	6,8	716b	6,2	738b
	4,5	5,1	738b	---	---
	AS 4/R 	(18)	18,1	824	18,0
15		15,0	824	15,1	824
12		12,6	824	12,7	824
9		8,6	734	8,2	734
6		6,8	734	5,5	716
4,5		4,6	716	4,1	738
HQ 4 		(18)	18,5	634	16,6
	15	13,9	624	13,3	624
	12	11,1	624	11,1	624
	9	9,2	624	8,3	624
	6	5,5	624	6,7	624
	4,5	4,6	624	5,5	624

v_N = Nenngeschwindigkeit
 v = Geschwindigkeit des Fördermediums

¹⁾ Für Spannungsklasse: A, D (☞ 11-127)

²⁾ Für Spannungsklasse: B (☞ 11-127)

v_N = Nominal speed
 v = Conveyor medium speed

¹⁾ For voltage class: A, D (☞ 11-127)

²⁾ For voltage class: B (☞ 11-127)

v_N = Vitesse nominale
 v = Vitesse de convoyeur

¹⁾ Pour indices de tension : A, D (☞ 11-127)

²⁾ Pour indice de tension : B (☞ 11-127)

Technische Daten · Technical data · Données techniques

Bestellnummern-Übersicht · Overview of part numbers · Panorama des références

Bestellnummern-Übersicht

Overview of part numbers

Panorama des références

Bestellnummer Part number Référence	Seite Page Page	Bestellnummer Part number Référence	Seite Page Page	Bestellnummer Part number Référence	Seite Page Page
3 842 071 941	3-12	3 842 532 505	3-10	3 842 998 097	3-3
3 842 168 820	7-9	3 842 532 508	3-10	3 842 999 705	5-3
3 842 168 830	7-8	3 842 994 832	3-11	3 842 999 816	5-3
3 842 508 967	3-12	3 842 994 839	3-9	3 842 999 901	3-3
3 842 523 585	5-8	3 842 998 035	4-5	3 842 999 945	4-6
3 842 526 560	5-8	3 842 998 054	7-4	8 981 020 124	3-13
3 842 527 535	5-8	3 842 998 055	7-5	8 981 999 197	3-7
3 842 528 192	3-2	3 842 998 056	7-7	8 981 999 219	3-7
3 842 528 746	3-11	3 842 998 057	7-7	8 981 999 229	3-8
3 842 530 390	9-3	3 842 998 060	2-9	RD 00 370	9-4
3 842 530 529	2-8, 2-10, 2-12	3 842 998 061	2-11		
		3 842 998 062	2-13		
		3 842 998 067	6-3		
3 842 530 868	3-2	3 842 998 068	2-5		
3 842 530 871	3-2	3 842 998 069	2-5		
3 842 530 968	7-6	3 842 998 088	2-7		
3 842 531 115	3-14	3 842 998 092	5-6		
3 842 531 354	2-4, 2-6	3 842 998 093	5-7		
		3 842 998 094	5-6		
3 842 532 329	7-6	3 842 998 095	5-7		

Bestellnummern-Übersicht · Overview of part numbers · Panorama des références

Index deutsch

English Index

Index français

Index deutsch

A

Abdeckkappe	5-8
Anlagenlayouts	1-4
Antriebsstation AS 4/R	3-6
Antriebsstation AS 4/R, 1500 kg	10-15
Antriebsstation AS 4/R, 2400 kg	10-16
Auswahldaten	1-11

B

Bandstrecke BS 4/R	3-2, 10-14
Beschleunigungselement für ST 4	10-20
Beschleunigungselement für ST 4/R	3-14
Bestellnummern	11-1
Bestellnummern-Übersicht	11-1
Bodendübel	5-8, 10-33

D

Dämpfer DA 4/...	7-7
Dämpfer DA 4/100	10-40, 10-41,
Dämpfer DA 4/250	10-42, 10-43
Demontagewerkzeug	3-13

E

Eigenschaften TS 4plus	1-16
------------------------	------

F

Förderstrecken-Element ST 4	10-18
Förderstrecken-Element ST 4/R	3-9
Führungsprofil FP 4/R	3-10, 10-19
Fundamentwinkel	5-8, 10-33
Funktionspläne 10-45	10-44
Funktionsprinzip	1-2

H

Hub-Quereinheit HQ 4	4-4
----------------------	-----

I

Inhaltsverzeichnis	1-1
--------------------	-----

K

Kettenschloss	3-12
---------------	------

L

Längstransport	3-1
Layoutplanung	1-3
Lösungsbeispiele	1-6

M

Motordaten	10-53, 10-54
MTpro – Projektiersoftware auf CD-ROM	9-3

P

Positionierbuchsensatz	2-4, 2-6, 2-8, 2-10, 2-12
Positioniereinheit PE 4	6-4, 10-34
Positionieren	6-1
Profilverbinder	3-11, 10-21
Projektierung und Training	9-1

Q

Quertransport	4-1
Querverbinder	3-11, 10-21

R

Rollenstrecke RS 4/S	4-6, 10-24, 10-25, 10-26
Rücklaufsperrung VE 4/RS	7-6, 10-38
Rücklaufsperrung VE 4/RS, pneumatisch	10-39

S

Schalterhalter SH 2/S	7-8, 10-44
Schalterhalter SH 2/U	7-9, 10-44
Spurbreitenkombinationen	10-52
Staurollenkette	3-12, 10-18
Streckeneinheiten	3-4
Streckenprofil SP 4	10-19
Streckenprofil SP 4/R	3-10
Streckenstütze SZ 2 für BS 4	5-2, 10-27

Streckenstütze SZ 2/H für BS 4	5-2, 10-28
Streckenstütze SZ 4/D	5-6, 10-29
Streckenstütze SZ 4/E	5-7, 10-31
Streckenstütze SZ 4/T	5-7, 10-32
Streckenstütze SZ 4/U	5-6, 10-30
Streckenstützen Streckenstützen SZ 4/...	5-1 5-4
Symbole	0-2
Systemkenngößen	1-12
Systemübersicht	0-3

T

Technische Daten	10-1
Technische Systemdaten	10-52
Training	9-6
Transportgeschwindigkeiten	10-55
Transportsteuerung	7-1

U

Umlenkung UM 4/R	3-8
Umlenkung UM 4/R, 2400 kg	10-17

V

Verbindungssatz	3-2
Vereinzelner VE 4/D-100	7-4, 10-36
Vereinzelner VE 4/D-250	7-5, 10-37

W

Werkstückträger	2-1, 2-2
Werkstückträger WT 4	2-4, 10-10
Werkstückträger WT 4 – Teilesatz	2-6
Werkstückträger WT 4/F	2-8, 10-11
Werkstückträger WT 4/F für ID 10/D	2-10, 10-12
Werkstückträger WT 4/F für ID 40/MDT	2-12, 10-13
Werkstückträger-Abmessungen	10-52

English Index

A		Leg set SZ 2 for BS 4	5-2, 10-27	RS 4/S roller section	4-6, 10-24, 10-25, 10-26
Acceleration element for ST 4	10-20	Leg set			
Accumulation roller chain	3-12, 10-18	SZ 2/H for BS 4	5-2, 10-28		
Anchor bolt	5-8, 10-33	Leg set SZ 4/D	5-6, 10-29	S	
AS 4/R drive module	3-6	Leg set SZ 4/E	10-31	Selection data	1-11
AS 4/R drive module, 1500 kg	10-15	Leg set SZ 4/E	5-7	SH 2/S switch bracket	7-8, 10-44
AS 4/R drive module, 2400 kg	10-16	Leg set SZ 4/T	5-7, 10-32	SH 2/U switch bracket	7-9, 10-44
B		SZ 4/U leg set	10-30	SP 4/R conveyor	
BS 4/R belt section	3-2, 10-14	SZ 4/U leg sets	5-6	section profiles	3-10, 10-19
C		Lift transverse unit HQ 4	4-4	ST 4 conveyor section	10-18
Cap	5-8	Longitudinal conveyors	3-1	ST 4/R acceleration element	3-14
Connecting kit	3-2	M		ST 4/R conveyor section	3-9
Conveyor units	3-4, 10-18	Master link	3-12	Stop gate VE 4/D-100	7-4, 10-36
Cross connector	3-11, 10-21	Motor data	10-53, 10-54	Stop gate VE 4/D-250	7-5, 10-37
D		MTpro – Planning and design on CD-ROM	9-3	Switch bracket SH 2/S	7-8, 10-44
DA 4/... dampers	7-7	O		Switch bracket SH 2/U	7-9, 10-44
DA 4/100 damper	10-40, 10-41	Operating principle	1-2	Symbols	0-2
DA 4/250 damper	10-42, 10-43	Overview of part numbers	11-1	System layouts	1-4
Design ideas	1-6	P		System Overview	0-3
Drive module AS 4/R	3-8, 10-15, 10-16	Part numbers	11-1	System parameters	1-12
F		PE 4 position unit	6-4, 10-34	SZ 2 leg set for BS 4	5-2, 10-27
Foundation bracket	5-8, 10-33	Planning and training	9-1	SZ 2/H leg set for BS 4	5-2, 10-28
FP 4/R guide profile	3-10, 10-20	Pneumatic connections	10-52	SZ 4/... leg sets	5-4
Function plans	10-45	Positioning	6-1	SZ 4/D leg set	5-6, 10-29
G		Position unit PE 4	6-4, 10-34	SZ 4/E leg set	10-31
Guide profile FP 4/R	3-10 10-20	Positioning bushing kit for WT 4	2-4, 2-6, 2-8, 2-10, 2-12	SZ 4/E leg sets	5-7, 10-32
H		for WT 4/F	2-8,	SZ 4/T leg set	5-7, 10-32
HQ 4 lift transverse unit	4-4	for WT 4/F (ID 10)	2-10,	SZ 4/U leg set	10-30
L		for WT 4/F (ID 40)	2-12	SZ 4/U leg sets	5-6
Layout planning	1-3	Profile connector	3-11, 10-21	T	
R		Return stop VE 4/RS	7-6, 10-39	Table of Contents	1-1
S		Roller chain breaker	3-13	Track-width combinations	10-52
T				Training	9-6
U				Transportation control	7-1
V				Transportation speeds	10-55
W				Transverse conveyors	4-1

TS 4plus Features	1-16
TS 4plus technical system data	10-52

U

UM 4/R return unit	3-8
UM 4/R return unit, 2400 kg	10-17

V

VE 4/D-100 stop gate	7-4, 10-36
VE 4/D-250 stop gate	7-5, 10-37
VE 4/RS return stop	7-6, 10-38
VE 4/RS return stop, pneumatic	10-39
Voltage classes	10-53

W

Workpiece pallet dimensions	10-52
Workpiece pallets	2-1, 2-2
WT 4 workpiece pallet	2-4, 10-10
WT 4 workpiece pallet parts kit	2-6
WT 4/F workpiece pallet	2-8, 10-11
WT 4/F workpiece pallet for ID 10/D	2-10, 10-12
WT 4/F workpiece pallet for ID 40/MDT	2-12, 10-13

Index français

A		J		Renvoi UM 4/R	3-8
Amortisseur DA 4/100	10-40,	Jeu de douilles		Renvoi UM 4/R, 2400 kg	10-17
	10-41,	de positionnement	2-4,		
Amortisseur DA 4/250	10-42,		2-6,	S	
	10-43		2-8,	Schémas de fonctionnement	10-45
Amortisseurs DA 4/...	7-7		2-10,	Schémas d'implantation	
			2-12	des installations	1-4
B		Jeu de jonction	3-2	Section à bande BS 4/R	3-2,
Blocage anti-retour VE 4/RS	7-6,	Jonction de profilés	3-11,		10-14
	10-38		10-21	Section à rouleaux RS 4/S	4-6,
Blocage anti-retour VE 4/RS,					10-24,
pneumatique	10-39	K			10-25,
		Kit de pièces pour la palette porte-			10-26
C		pièces WT 4	2-6	Sections de transport	3-4
Cache	5-8			Séparateur VE 4/D-100	7-4,
Caractéristiques	10-1	L			10-36
Caractéristiques du TS 4plus	1-16	Liaison transversale	3-11,	Séparateur VE 4/D-250	7-5,
Caractéristiques techniques	10-52		10-21		10-37
Chaîne à galets d'accumulation	3-12,	M		Sommaire	1-1
	10-18	Maillon raccord	3-12	Suggestions	1-6
Cheville de sol	5-8,	MTpro – Planification		Support de section SZ 2	
	10-33	et construction	9-3	pour BS 4	5-2,
Combinaisons d'écarts de voie	10-52	O			10-27
Commande de transport	7-1	Outil de démontage	3-13	Support de section SZ 2/H	
Conception du schéma				pour BS 4	5-2,
d'implantation	1-3	P			10-28
		Palette porte-pièces WT 4	2-4,		
D			10-10	Support de section SZ 4/D	5-6,
Dimensions des		Palette porte-pièces WT 4/F	10-11		10-29
palettes porte-pièce	10-52	Palette porte-pièces WT 4/F	2-8	Support de section SZ 4/E	5-7,
Données de sélection	1-11	Palette porte-pièces WT 4/F			10-31
Données des moteurs	10-53,	pour ID 10/D	2-10,	Support de section SZ 4/T	5-7,
	10-54		10-12		10-32
E		Palette porte-pièces WT 4/F		Support de section SZ 4/U	5-6,
Élément d'accélération		pour ID 40/MDT	2-12,		10-30
pour ST 4	10-20		10-13	Support d'interrupteur SH 2/S	7-8,
Élément d'accélération		Palettes porte-pièces	2-1,		10-44
pour ST 4/R	3-14		2-2	Support d'interrupteur SH 2/U	7-9,
Élément pour		Panorama des références	11-1		10-44
section de transport ST 4	10-18	Positionnement	6-1	Supports de section	5-1
Élément pour		Poste d'entraînement AS 4/R	3-6	Supports de section SZ 4/...	5-4
section de transport ST 4/R	3-9	Poste d'entraînement		Symbols	0-2
Equerre de fondation	5-8,	AS 4/R, 1500 kg	10-15		
	10-33	Poste d'entraînement		T	
		AS 4/R, 2400 kg	10-16	Transport longitudinal	3-1
F		Principe de fonctionnement	1-2	Transport transversal	4-1
Formation	9-6	Profilé de guidage FP 4/R	3-10,		
			10-19	U	
G		Profilé de section SP 4	10-19	Unité de levée transversale	
Grandeurs caractéristiques		Profilé de section SP 4/R	3-10	HQ 4	4-4
du système	1-12	Projeter et formation	9-1	Unité de positionnement PE 4	6-4,
					10-34
		R		Vitesses de transport	10-55
		Références	11-1	Vue d'ensemble du système	0-3

Bosch Rexroth AG
Postfach 30 02 07
70442 Stuttgart, Germany
www.boschrexroth.com

Ihren lokalen Ansprechpartner finden Sie unter:

www.boschrexroth.com/kontakt

Find your local contact person here:

www.boschrexroth.com/contact

Vous trouverez votre interlocuteur local à:

www.boschrexroth.com/contact

Änderungen vorbehalten!
Subject to changes!
Sous réserve de modifications !

© Bosch Rexroth AG 2014
3 842 527 530 (2014-07)
DE+EN+FR • DC-IA/MKT