

EcoShape

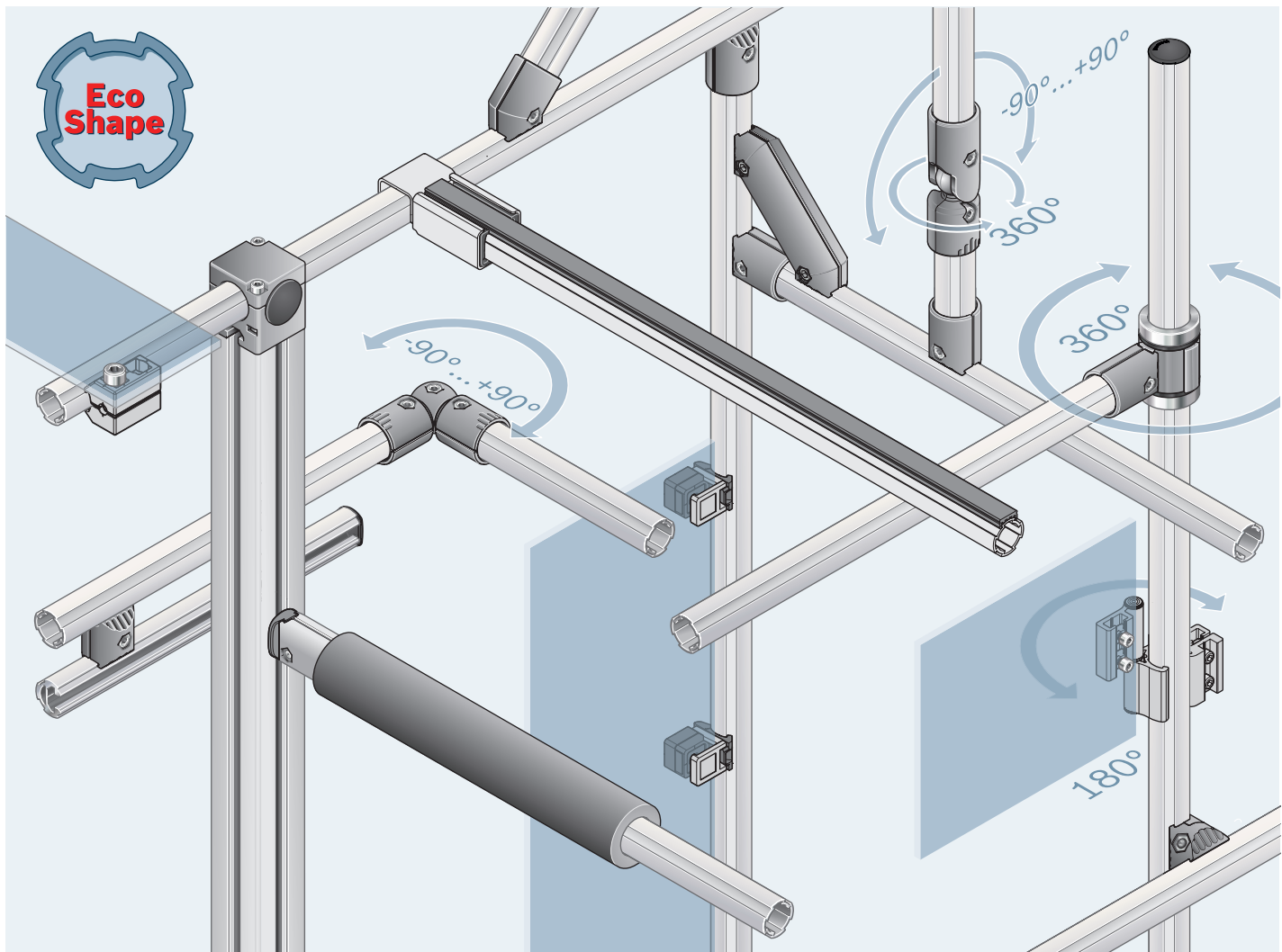
Das Rundrohrsystem für neue Dimensionen


3.0



EcoShape: Leichtigkeit³ – vielseitig, einfach, effizient

Mit EcoShape bauen Sie Ihre individuellen Lösungen aus wenigen Bauteilen auf. Die Planung ist nicht nur aufgrund der Projektierungssoftware MTpro einfach, sondern auch, weil Sie nur wenige Teile benötigen.

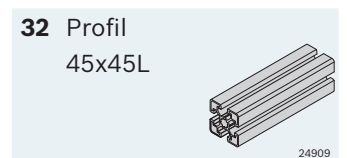
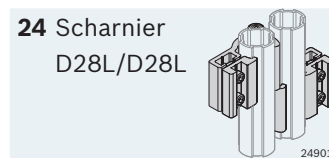
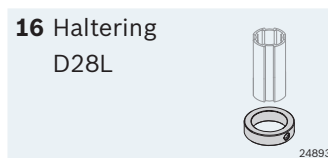
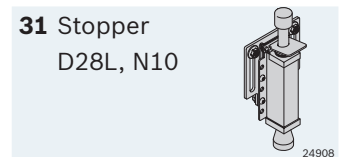
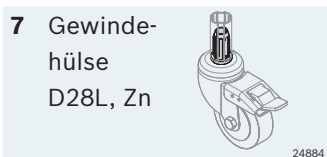
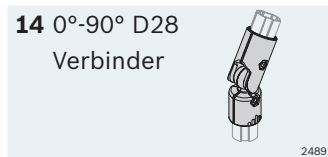
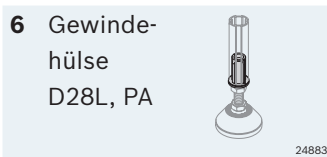
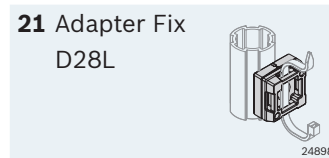
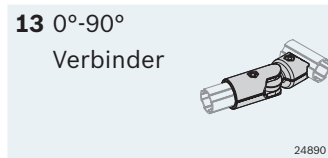
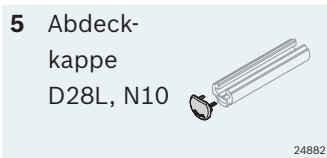
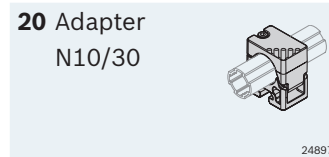
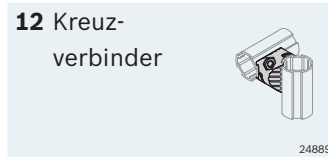
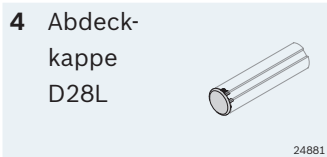
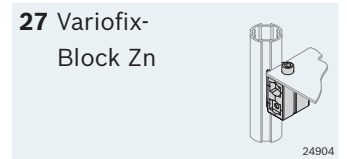
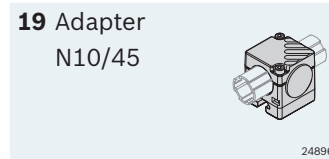
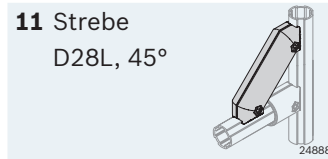
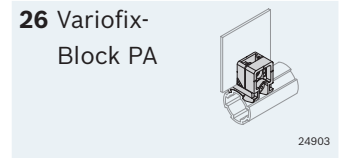
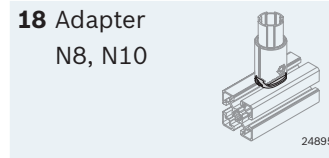
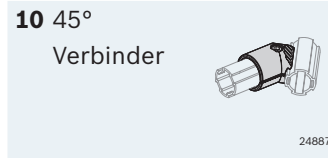
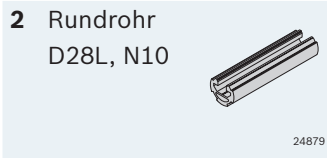
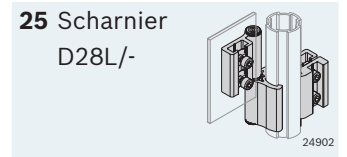
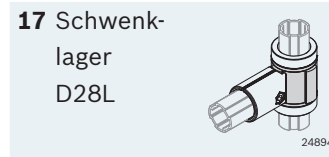
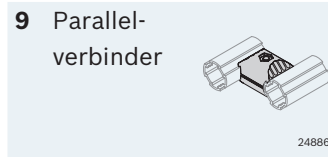
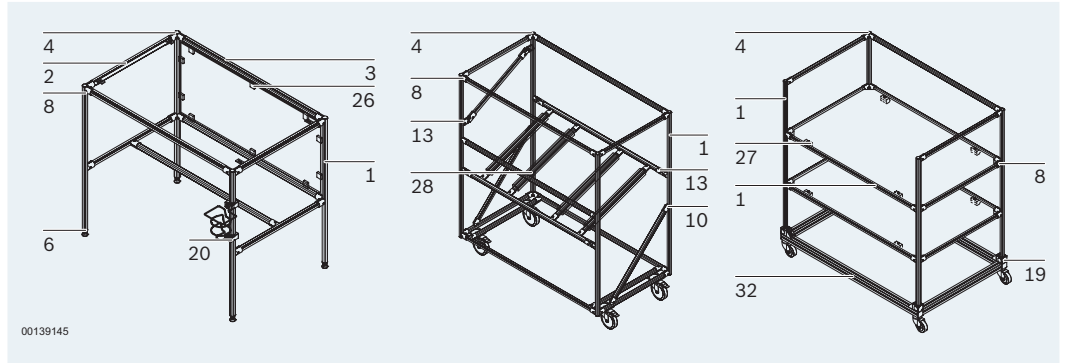


► Die Verbinder sind kombinierbar mit den EcoShape Rundrohren D28L und D28L, N10 sowie dem Rundrohr D28 (Katalog „Manuelle Produktionssysteme 5.0“, 3 842 538 280 (2013-11),  105).

- Einfache und sichere Montage der Verbinder durch integriertes Poka-Yoke-Prinzip
 - Sicheres Fügen durch Verdrehung
 - Formschlüssige Verbindung

31 Bauteile – unzählige Möglichkeiten

Durchgehende Einfachheit und Effizienz kennzeichnen das EcoShape-System: Mit wenigen Bauteilen realisieren Sie komplette Montagelinien ebenso wie einfache Transportwagen.



Die 31 Standardkomponenten sind nach dem Poka-Yoke-Prinzip konstruiert, so dass die Montage zügig voran geht und keine fehlerhafte Verbindung entstehen kann. Die Montagelinie kann im Sinne von Kaizen jederzeit verbessert und erweitert werden.

Sie können aus den wenigen Standardkomponenten individuell auf Ihre Bedürfnisse zugeschnittene Regale, Materialwagen, Arbeitsplätze oder beliebige andere Gestelle schnell und kostengünstig planen und aufbauen.

- ▶ Zwei Rundrohrprofile aus Aluminium geben Ihrer Konstruktion die notwendige Stabilität.
- ▶ Mit nur acht Verbindern schaffen Sie jede Verbindung zwischen zwei EcoShape Profilen – parallel, rechtwinklig oder in beliebigem Winkel.
- ▶ Alle Verbindner schaffen eine formschlüssige Verbindung (radial) zwischen den Profilen für sicheren Halt.
- ▶ Die Verbindungselemente lassen eine Längentoleranz (von 2 mm pro Verbindner) zu, wodurch Zuschnitt und Montage deutlich vereinfacht werden.
- ▶ Mit den Variofix-Blöcken lassen sich Flächenelemente schnell und kostengünstig stabil fixieren.
- ▶ EcoShape ist kombinierbar mit den Komponenten aus den Sortimenten Manuelle Produktionssysteme MPS und Mechanik-Grundelemente MGE. Nutzen Sie die Vielfältigkeit für Funktionserweiterungen, beispielsweise im Bereich Ergonomie.
- ▶ Durch die Kombinationsmöglichkeit aller Komponenten untereinander sind Sie flexibel und das mit nur wenigen Komponenten.
- ▶ Die Rohre und Verbindner sind für den dauerhaften Einsatz und die Wiederverwendung in neuen Systemen bestens geeignet, da sie weder rosten, noch verschleißen.
- ▶ Für eine erhöhte Stabilität kombinieren Sie EcoShape mit dem MGE-Baukasten.

ESD-Leitfähigkeit

EcoShape ist durchgängig ESD-leitfähig und für den Einsatz in ESD-sensitiven Bereichen geeignet. Alle im Katalog mit ESD-Symbolen versehenen Teile sind für den Aufbau von ESD-leitfähigen Systemen geeignet. Die ESD-Leitfähigkeit ist nach Norm DIN EN 61340-5-1 gewährleistet. Sie benötigen keine zusätzlichen ESD-Elemente – mit EcoShape erhalten Sie alles in einem.

Ergonomie

Die Kombination aus Lean Production und Ergonomie führt zu einem unschlagbaren Gesamtkonzept, mit dessen Hilfe Sie kurze Produktionsdurchläufe und geringe Kosten erzielen. EcoShape vereint geringe Investitionskosten mit hoher Flexibilität und Qualität, auch im Bereich Ergonomie. Das ergonomische Zubehör aus dem MPS Programm kann an allen EcoShape Arbeitsplätzen und Regalen verwendet werden.



Für die Auslegung und Planung der EcoShape-Rundrohrsysteme empfehlen wir **MTpro**! Mehr Informationen finden Sie auf Seite 21.



◀ **Aluminium ist umweltfreundlich und zu 99 % recyclebar. Das Aluminiumprofil ist wieder verwendbar.**



1

$A = 1,80 \text{ cm}^2$
 $I_x = 1,33 \text{ cm}^4$
 $I_y = 1,33 \text{ cm}^4$
 $W_x = 0,95 \text{ cm}^3$
 $W_y = 0,95 \text{ cm}^3$
 $m = 0,48 \text{ kg/m}$

00134985

- ▶ Rundrohr D28L mit 4 Schnittstellen für die Anbindung von EcoShape Verbindern

Rundrohr D28L	L (mm)	Nr.
1 Stück	50 ... 5600	3 842 996 191/L
50 Stück	5600	3 842 541 211

Material: Aluminium; eloxiert

2

$A = 2,63 \text{ cm}^2$
 $I_x = 1,17 \text{ cm}^4$
 $I_y = 1,97 \text{ cm}^4$
 $W_x = 0,84 \text{ cm}^3$
 $W_y = 1,41 \text{ cm}^3$
 $m = 0,71 \text{ kg/m}$

00134986

- ▶ Rundrohr D28L, N10 mit einer Nut 10 mm für die Befestigung von Zubehör aus dem MGE-Baukasten
- ▶ 3 Schnittstellen für die Anbindung von EcoShape Verbindern

Rundrohr D28L, N10	L (mm)	Nr.
1 Stück	50 ... 5600	3 842 996 192/L
20 Stück	5600	3 842 541 213

Material: Aluminium; eloxiert

3

00134987

- ▶ Gleitschiene zur Realisierung einer einfachen Förderbahn oder Schiebestrecke durch Aufclipsen der Gleitschiene auf das Rundrohr D28L oder D28L, N10

Gleitschiene	L (mm)	ESD		Nr.
	2000	10		3 842 541 196
	2000		10	3 842 548 117

Material: PVC; grau
ESD: PVC (leitfähig); schwarz

4

24132

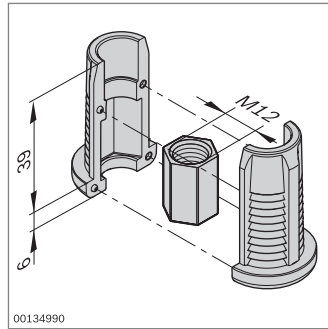
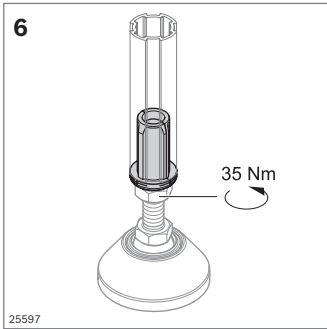
5

24133

- ▶ Abdeckkappe für Rundrohr D28L und D28L, N10

Abdeckkappe	ESD		Nr.
4 D28L		20	3 842 548 129
5 D28L, N10		20	3 842 548 130

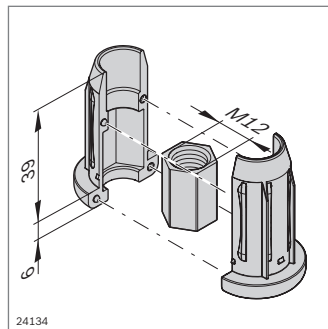
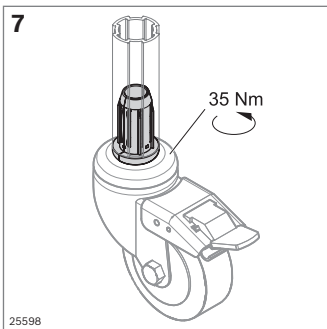
Material: PA66 (leitfähig); schwarz



► Gewindehülse für die Integration eines Gelenkfußes oder einer Lenkrolle. Weitere Informationen (📄 19)

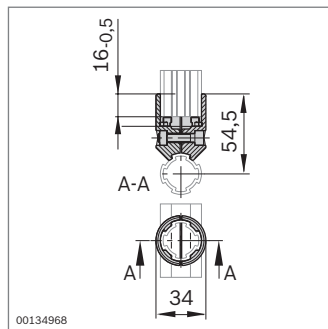
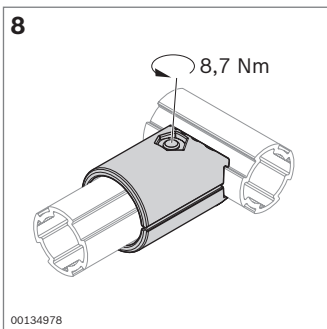
Gewindehülse D28L, PA	ESD	Nr.
	20	3 842 541 185

Material: PA66 (leitfähig); schwarz
Sechskantmutter: Aluminium



Gewindehülse D28L, Zn	ESD	Nr.
	20	3 842 548 119

Material: Zinkdruckguss
Sechskantmutter: Aluminium

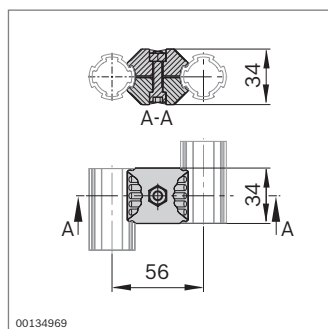
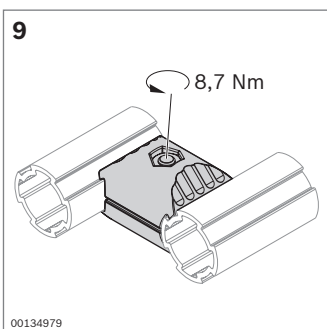


90° Verbinder	ESD	Nr.	FS
	20	3 842 541 173	FS1

Material: Zinkdruckguss
Lieferumfang: Inkl. Befestigungsmaterial (FS)

FS1

ISO 4762	M6x25
ISO 4032	M6

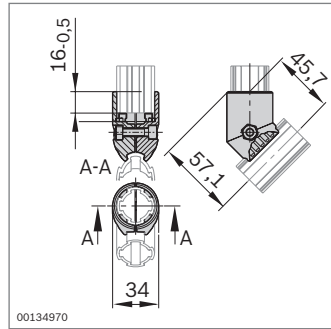
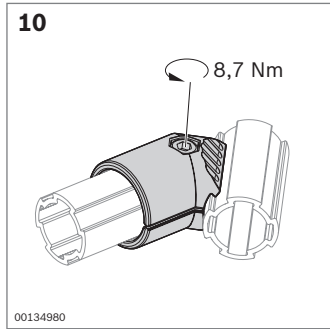


Parallelverbinder	ESD	Nr.	FS
	20	3 842 541 183	FS1

Material: Zinkdruckguss
Lieferumfang: Inkl. Befestigungsmaterial (FS)

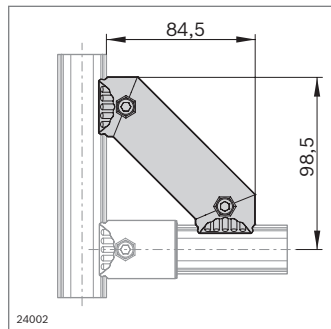
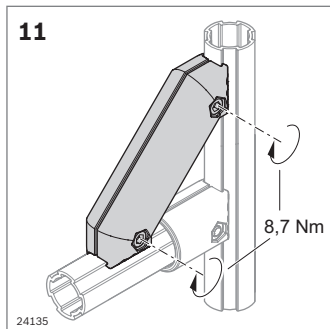
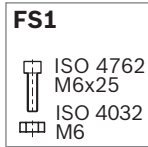
FS1

ISO 4762	M6x25
ISO 4032	M6



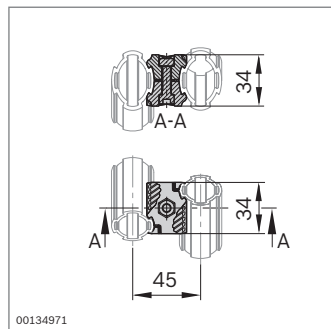
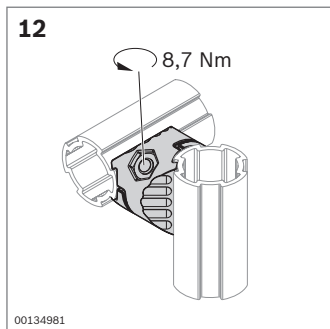
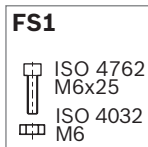
45° Verbinder	ESD	Nr.	FS
	20	3 842 541 175	FS1

Material: Zinkdruckguss
 Lieferumfang: Inkl. Befestigungsmaterial (FS)



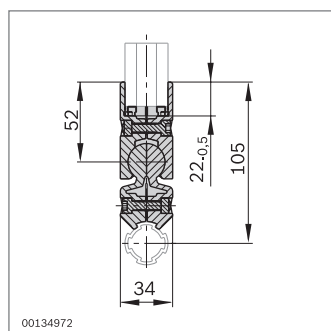
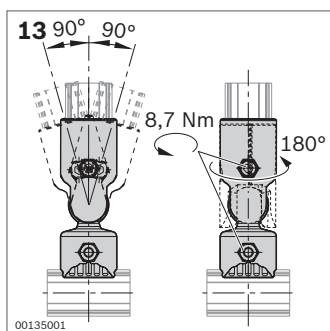
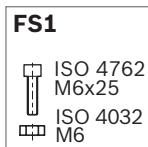
Strebe D28L, 45°	ESD	Nr.	FS
	20	3 842 548 118	2xFS1

Material: Zinkdruckguss
 Lieferumfang: Inkl. Befestigungsmaterial (FS)



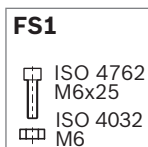
Kreuzverbinder	ESD	Nr.	FS
	20	3 842 541 181	FS1

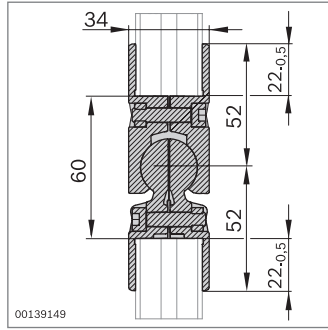
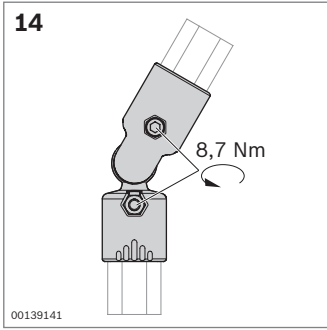
Material: Zinkdruckguss
 Lieferumfang: Inkl. Befestigungsmaterial (FS)



0°-90° Verbinder	ESD	Nr.	FS
	20	3 842 541 178	2xFS1

Material: Zinkdruckguss
 Lieferumfang: Inkl. Befestigungsmaterial (FS)



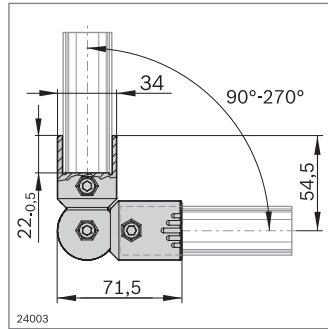
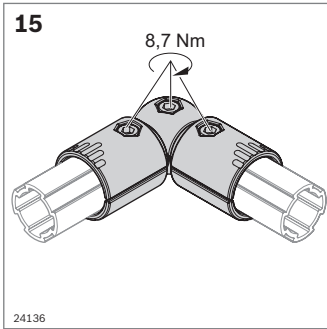


0°-90° D28 Verbinder	ESD	Nr.	FS
		20 3 842 543 480	2xFS1

Material: Zinkdruckguss
 Lieferumfang: Inkl. Befestigungsmaterial (FS)

FS1

	ISO 4762 M6x25
	ISO 4032 M6



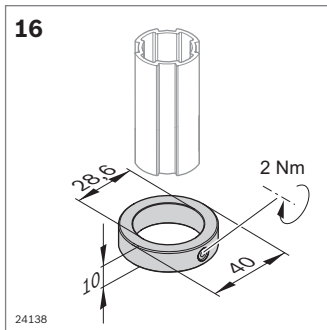
- ▶ Eckwinkel D28 zum leichten Verstellen im 15° Raster
- ▶ Schwenkbereich: 90°-270°

Eckwinkel D28	ESD	Nr.	FS
		20 3 842 548 123	3xFS1

Material: Zinkdruckguss
 Lieferumfang: Inkl. Befestigungsmaterial (FS)

FS1

	ISO 4762 M6x25
	ISO 4032 M6

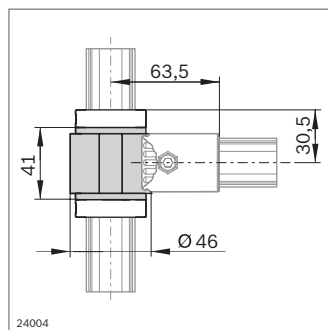
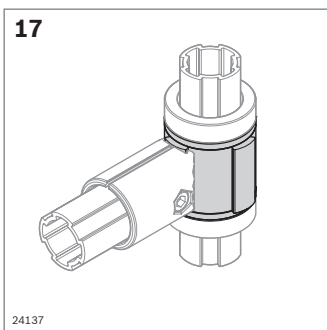


Haltering D28L	ESD	Nr.	FS
		20 3 842 548 122	FS2

Material: Aluminium
 Lieferumfang: Inkl. Befestigungsmaterial (FS)

FS2

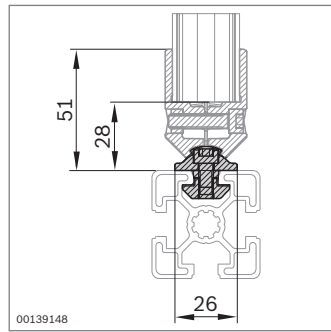
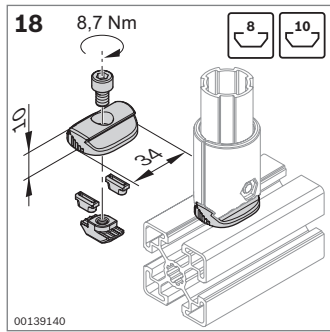
	ISO 4026 M6x6
--	------------------



- ▶ Zur axialen Verschiebung entlang des Rundrohrs D28L oder D28L, N10, Endposition wird über Haltering definiert
- ▶ Realisierung schwenkbarer Anwendungen

Schwenklager D28L	Nr.
	20 3 842 548 121

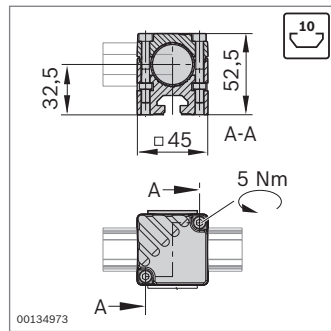
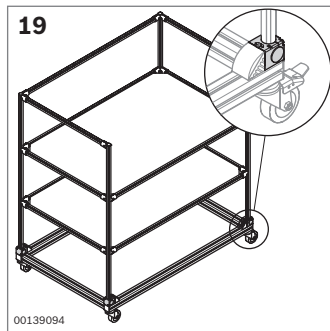
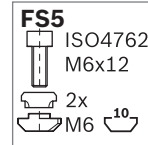
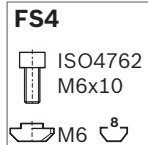
Material: Aluminium,
 Buchse: POM; schwarz



- ▶ Adapter N8, N10 für die Verbindung mit einem MGE-Strebenprofil (Nut 8 mm, Nut 10 mm)

Adapter N8, N10	ESD	Nr.	FS
	20	3 842 543 272	FS4, FS5

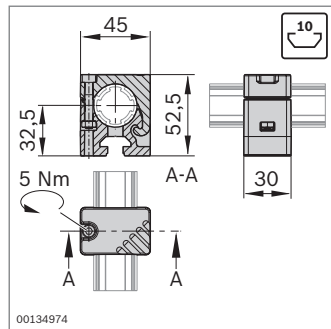
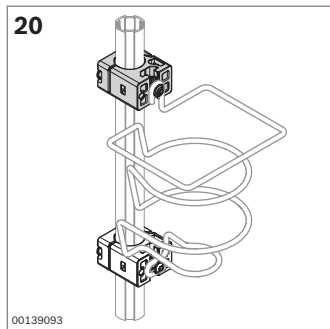
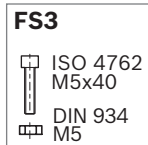
Material: Zinkdruckguss
 Lieferumfang: Inkl. Befestigungsmaterial (FS)



- ▶ Adapter N10/45 für die Verbindung Rundrohr D28L oder D28L, N10 mit einem Profil mit Nut 10 mm

Adapter N10/45	ESD	Nr.	FS
	20	3 842 541 187	2xFS3

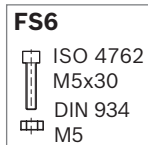
Material: Adapter: Zinkdruckguss
 Abdeckkappe: PE
 Lieferumfang: Inkl. Abdeckkappe, Befestigungsmaterial (FS)

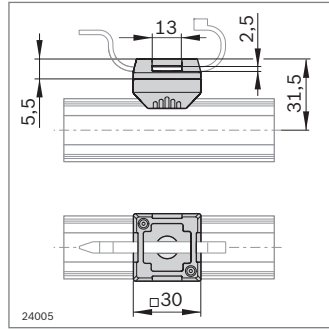
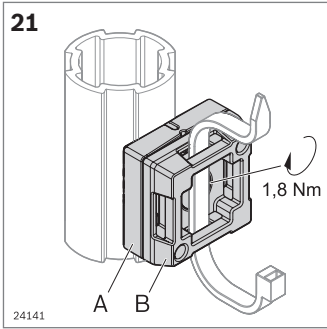


- ▶ Adapter N10/30 für die Befestigung von leichtem Zubehör, wie beispielsweise einem Flaschenhalter am Rundrohr D28L

Adapter N10/30	ESD	Nr.	FS
	20	3 842 541 190	FS6

Material: Zinkdruckguss
 Lieferumfang: Inkl. Befestigungsmaterial (FS)

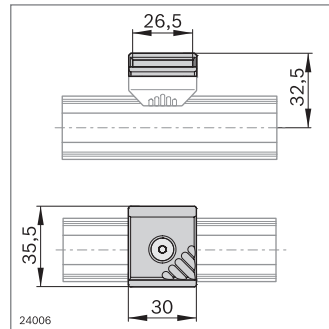
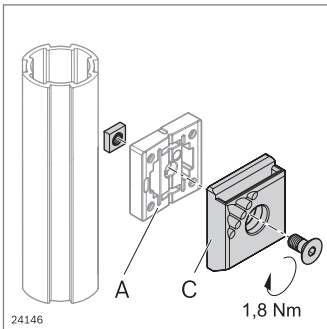
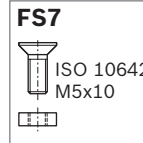




► Zur Anbringung von Kabelbindern

Adapter Fix D28L	ESD	Nr.	FS
A + B		20 3 842 548 120	FS7

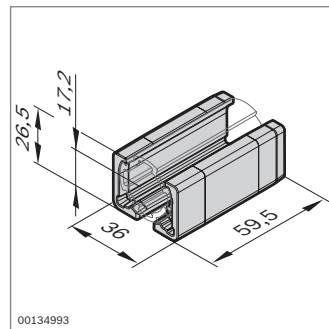
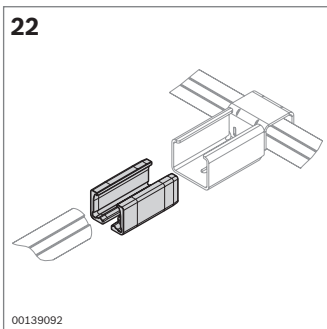
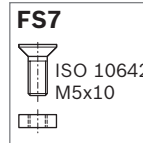
Material: PA66 (leitfähig); schwarz
 Lieferumfang: Inkl. Befestigungsmaterial (FS)



► Zur Anbringung von Behältern mit Hilfe des Behälterfix

Behälterfix	ESD	Nr.	FS
C		10 3 842 544 797	FS7

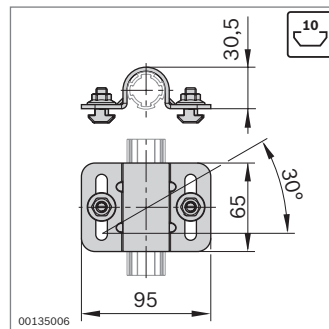
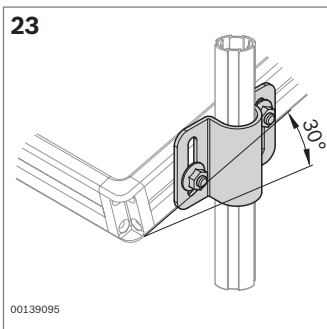
Material: PA66 (leitfähig); schwarz
 Lieferumfang: Inkl. Befestigungsmaterial (FS)



► Adapter XLean für die Kombination mit XLean.
 Der Adapter XLean verbindet das Rundrohr D28L mit dem XLean Schienenhalter (☞ 17)

Adapter XLean	ESD	Nr.
		20 3 842 541 296

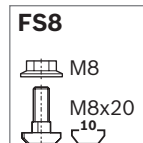
Material: PA66 (leitfähig); schwarz

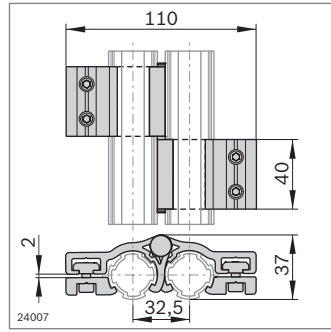
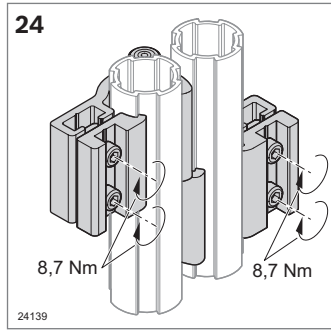


► Rohrschelle D28L, N10 für die Befestigung von Materialebenen mit Nut 10 mm am Rundrohr D28L;
 Schrägstellung bis zu 30 Grad möglich

Rohrschelle D28L, N10	ESD	Nr.	FS
		20 3 842 541 193	2xFS8

Material: Stahl; verzinkt
 Lieferumfang: Inkl. Befestigungsmaterial (FS)

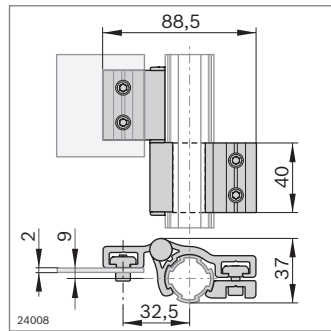
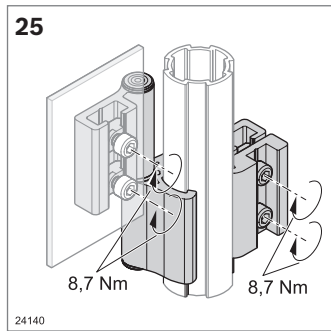
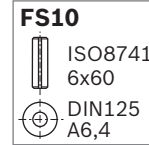
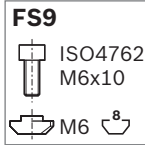




- ▶ Öffnungswinkel: 180°
- ▶ Zur Montage von Rundrohr D28L

Scharnier D28L/D28L	ESD	Nr.	FS
		2	3 842 548 126 4xFS9, FS10

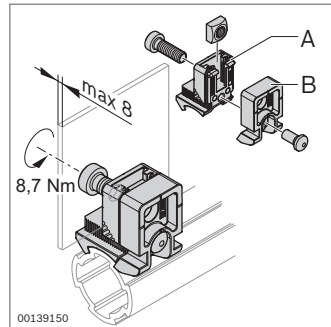
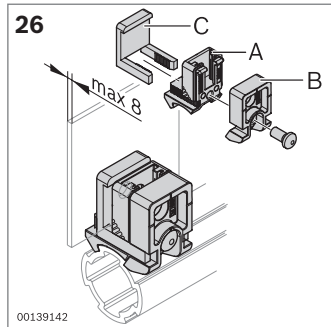
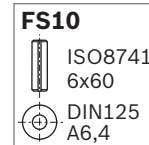
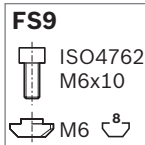
Material: Aluminium
 Lieferumfang: Inkl. Befestigungsmaterial (FS)



- ▶ Öffnungswinkel: 180°
- ▶ Zur Montage von Flächenelementen

Scharnier D28L/-	ESD	Nr.	FS
		2	3 842 548 127 2xFS9, FS10

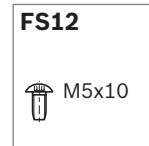
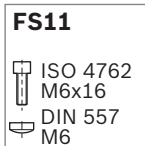
Material: Aluminium
 Lieferumfang: Inkl. Befestigungsmaterial (FS)



- ▶ Variofix-Block Kunststoff zur Befestigung von Flächenelementen mit Rastbügel oder Schraube
- ▶ Variofix-Abzieher zum Lösen des Rastbügels (☞ MGE 13.0 Seite 14-7)

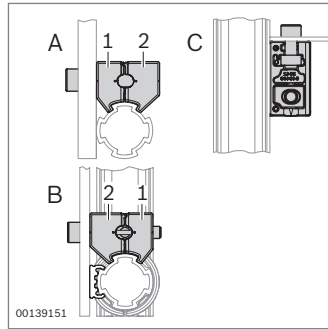
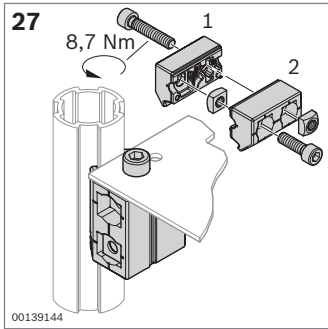
Variofix-Block PA	Nr.	FS
A + B	20	3 842 543 311 FS11, FS12

Material: PA66 (leitfähig); schwarz
 Lieferumfang: Inkl. Befestigungsmaterial (FS)



Rastbügel	Nr.
C	10 3 842 184 738

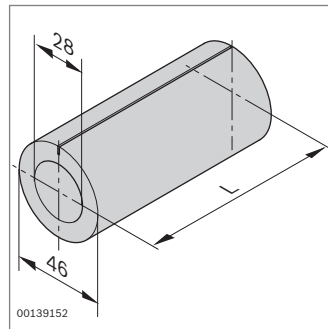
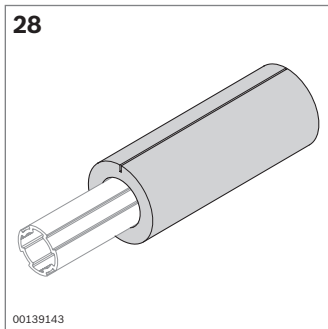
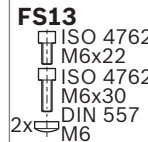
Material: PA6; transparent



- ▶ Variofix-Block Zinkdruckguss zur Befestigung von Flächenelementen
- ▶ Drei Anordnungen möglich („A“, „B“, „C“)

Variofix-Block Zn	ESD	Nr.	FS
		20 3 842 543 494	FS13

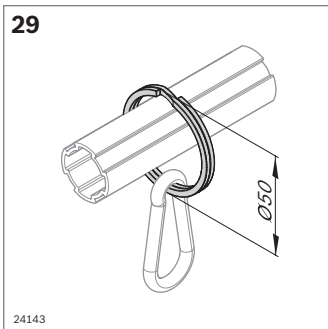
Material: Zinkdruckguss
 Lieferumfang Inkl. Befestigungsmaterial (FS)



- ▶ Prallschutz für Rundrohr D28 und D28L

Prallschutz	L (mm)	Nr.
	2000 10	3 842 544 637

Material: PE-LD; grau



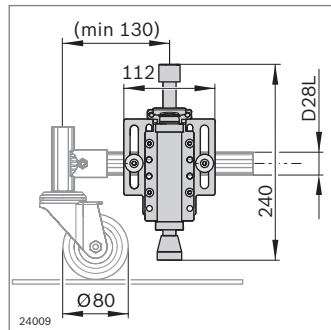
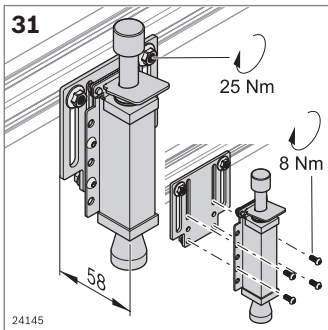
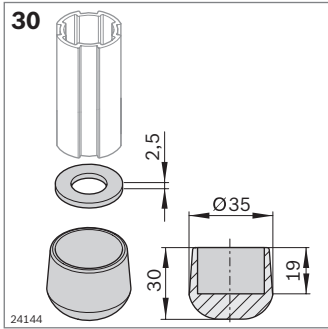
- ▶ Für die Gestaltung einfacher Werkzeughalterungen

Ring D50	Nr.
	20 3 842 548 131

Material: Stahl, vernickelt

Karabiner	Nr.
	1 0 842 901 309

Material: Stahl, verzinkt

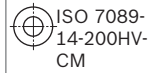


- ▶ Rutschfeste Gestaltung von Regalen und Ständern

Gummifuß D28	ESD	Nr.	FS
		20	3 842 548 128 FS14

Material: NR/SBR (leitfähig), schwarz

FS14



- ▶ Zum ergonomischen Stoppen von Materialwagen an nur einem Punkt
- ▶ Universelle Anbaumöglichkeit an die verschiedenen Rundrohre und Profilquerschnitte
- ▶ Spannweg Stopper: 34 mm

Stopper D28L, N10	Nr.	FS
	3 842 548 132	4xFS15, 2xFS16

Material: Stopper: Edelstahl .EPDM

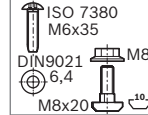
Anbauplatte: Aluminium

Lieferumfang: Inkl. Befestigungsmaterial (FS)

FS15

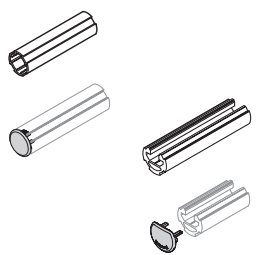
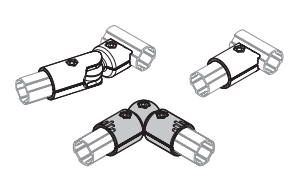
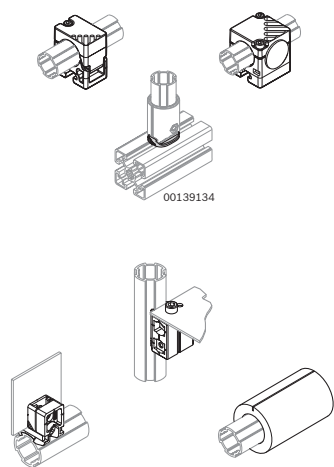


FS16

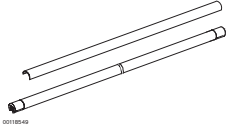
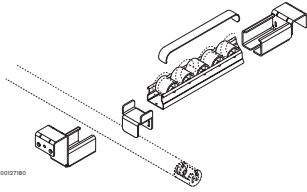
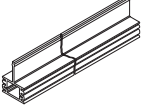
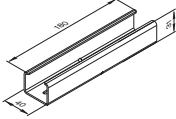
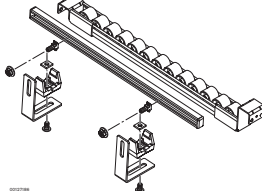


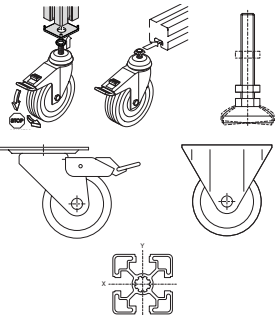


Produktbaukasten EcoShape

Rundrohrsystem	L (mm)	ESD Nr.	Seite	
	Rundrohr D28L	5600	3 842 541 211	6
	Rundrohr D28L	50 ... 5600	3 842 996 191/...	6
	Rundrohr D28L, N10	5600	3 842 541 213	6
	Rundrohr D28L, N10	50 ... 5600	3 842 996 192/...	6
	Gleitschiene	2000	3 842 541 196	6
	Gleitschiene	2000	3 842 548 117	6
	Abdeckkappe D28L		3 842 548 129	6
	Abdeckkappe D28L, N10		3 842 548 130	6
	Gewindehülse D28L, PA		3 842 541 185	7
	Gewindehülse D28L, Zn		3 842 548 119	7
	90° Verbinder		3 842 541 173	7
	Parallelverbinder		3 842 541 183	7
	45° Verbinder		3 842 541 175	8
	Strebe D28L, 45°		3 842 548 118	8
	Kreuzverbinder		3 842 541 181	8
	0°-90° Verbinder		3 842 541 178	8
	0°-90° D28 Verbinder		3 842 543 480	9
	Eckwinkel D28		3 842 548 123	9
	Haltering D28L		3 842 548 122	9
	Schwenklager D28L		3 842 548 121	9
	Adapter N8, N10		3 842 543 272	10
	Adapter N10/45		3 842 541 187	10
	Adapter N10/30		3 842 541 190	10
	Adapter Fix D28L		3 842 548 120	11
	Behälterfix		3 842 544 797	11
	Adapter XLean		3 842 541 296	11
	Rohrschelle D28L, N10		3 842 541 193	11
	Scharnier D28L/D28L		3 842 548 126	12
	Scharnier D28L/-		3 842 548 127	12
	Variofix-Block PA		3 842 543 311	12
Rastbügel		3 842 184 738	12	
Variofix-Block Zn		3 842 543 494	13	
Prallschutz für Rundrohr D28L		3 842 544 637	13	
Ring D50		3 842 548 131	13	
Karabiner		0 842 901 309	13	
Gummifuß D28		3 842 548 128	14	
Stopper D28L, N10		3 842 548 132	14	

Ausgewählte Kombinationsmöglichkeiten mit Komponenten aus den Sortimenten Manuelle Produktionssysteme MPS und Mechanik-Grundelemente MGE
 www.boschrexroth.de/medienverzeichnis

Manuelle Produktionssysteme 5.0 (3 842 538 280 (2013-11))		L (mm)	ESD Nr.	Seite
	Beschriftungsclip für Rohrtraverse	2000	3 842 535 136	106
	Beschriftungsclip für Rohrtraverse	102	3 842 538 093	106
	Rundrohr D28	30 ... 6000	3 842 993 317/L	105
	Rundrohr D28	6070	3 842 535 118	105
	Röllchenstrecke D28	100 ... 4500	3 842 993 321/L	91
	Röllchenstrecke D28, ESD	100 ... 4500	3 842 993 431/L	91
	Röllchenstrecke D28	4500	3 842 537 776	91
	Röllchenstrecke D28, ESD	4500	3 842 537 778	91
	Röllchenstrecke D28SK	100 ... 4500	3 842 993 322/L	91
	Röllchenstrecke D28SK, ESD	100 ... 4500	3 842 993 432/L	91
	Röllchenstrecke D28SK	4500	3 842 537 777	91
	Röllchenstrecke D28SK, ESD	4500	3 842 537 779	91
	Bremse		3 842 532 871	92
	Schienenhalter mit Stopp		3 842 538 372	91
	Schienenhalter ohne Stopp		3 842 537 687	91
	Fixierung		3 842 537 657	92
Rohrschelle D28		3 842 535 364	100	
	Kunststoffprofil	30 ... 3000	3 842 993 615/L	102
	Kunststoffprofil, ESD	30 ... 3000	3 842 993 617/L	102
	Kunststoffprofil	3000	3 842 538 108	102
	Kunststoffprofil, ESD	3000	3 842 538 107	102
	Schienenhalter mit Stopp		3 842 538 051	102
	Schienenhalter ohne Stopp		3 842 538 050	102
	Fixierung XLean Transportführung		3 842 538 102	102
	Winkelset M6, P60 - P 30		3 842 537 862	154
	Streckenverbinder		3 842 536 722	92
	Brücke		3 842 536 724	92
	Brücke flexibel		3 842 537 911	92
	Adapter		3 842 537 022	158
	Befestigungswinkel		3 842 535 125	158
	Profil 15x22,5	30 ... 3000	3 842 992 473/L	158
	Profil 15x22,5	2000	3 842 513 576	158
	Abdeckkappe		3 842 537 594	158

Mechanik-Grundelemente 13.0 (3 842 540 391 (2013-02))		ESD Nr.	Seite
	Lenkrolle mit Feststeller	3 842 541 226	6-17
	Lenkrolle	3 842 541 234	6-17
	Gelenkfuß	3 842 529 025	6-4
	Gelenkfuß	3 842 352 061	6-5
	Lenkrolle mit Anbauflansch und Feststeller	3 842 259 790	6-21
	Bockrolle mit Anbauflansch	3 842 259 792	6-22
	Profil 45x45L	3 842 992 425/L	2-34

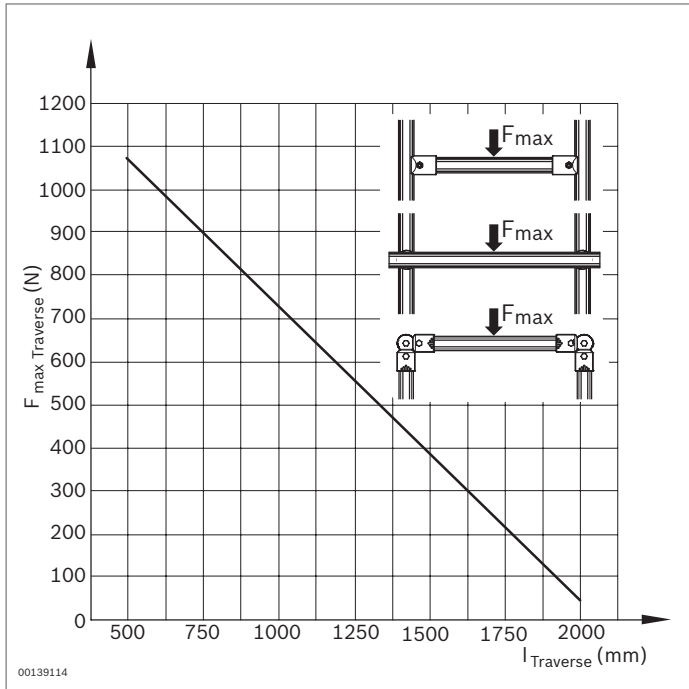
Technische Daten

Angegebene Anzugs- und Belastungsgrenzwerte wurden exemplarisch im Versuch ermittelt (trocken). Gesetzliche und den Regeln der Technik entsprechende

Sicherheitsfaktoren und Bauvorschriften sind zu berücksichtigen!

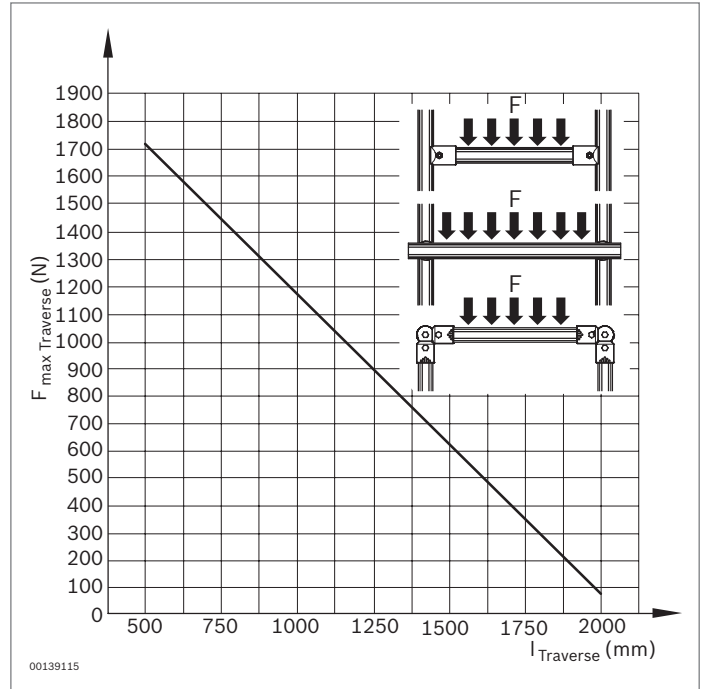
Traverse D28L - Zulässige Punktlast, mittig

Verbinder: 90° Verbinder, Kreuzverbinder, Eckwinkel



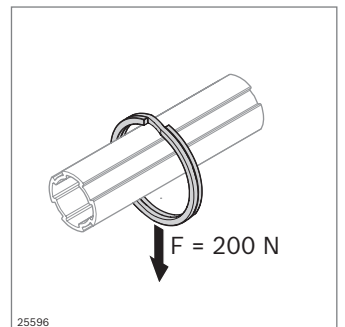
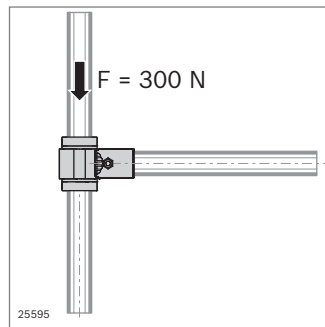
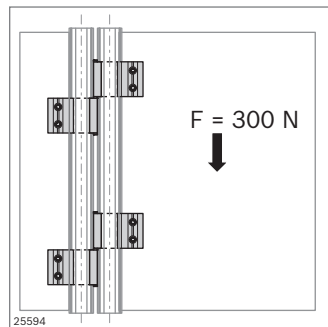
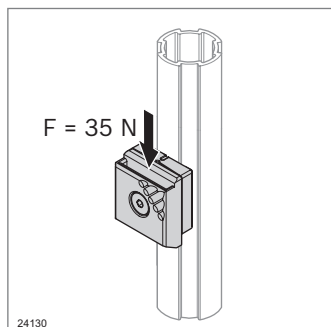
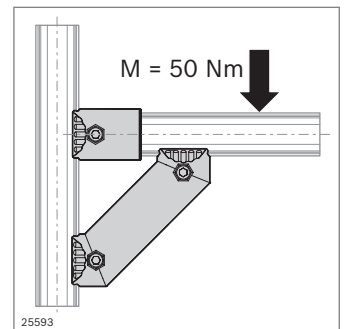
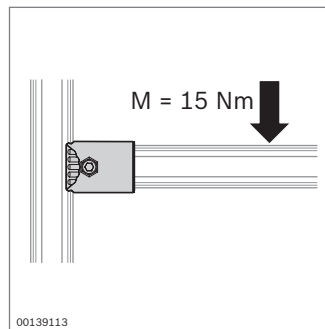
Traverse D28L - Zulässige Streckenlast

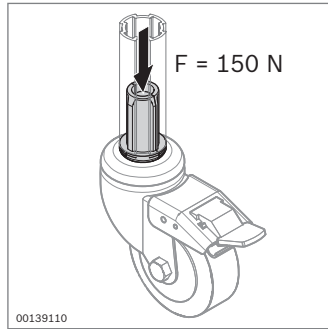
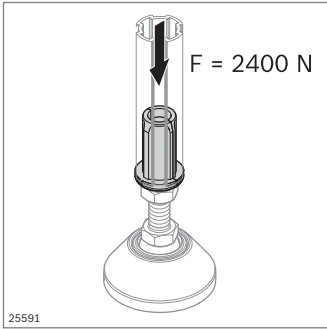
Verbinder: 90° Verbinder, Kreuzverbinder, Eckwinkel



Verbinder

Zulässige Belastungswerte für die Verbindungen

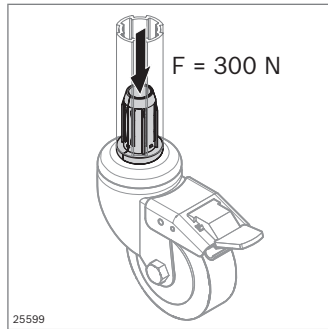
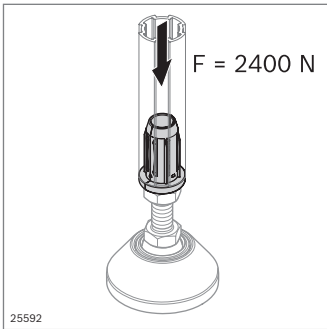




Gewindehülse D28L, PA

Zulässige Traglast

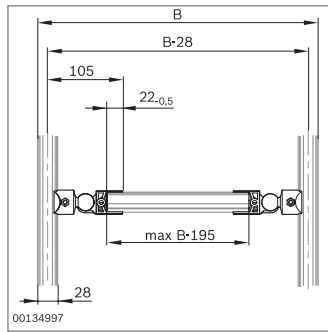
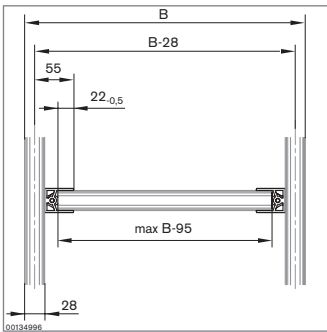
Materialwagen wird für 60 kg freigegeben



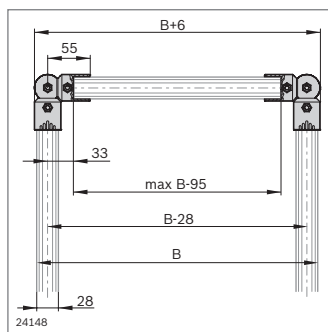
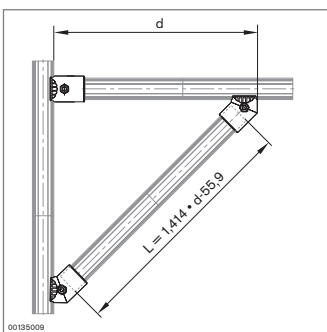
Gewindehülse D28L, Zn

Zulässige Traglast

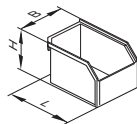
Materialwagen wird für 100 kg freigegeben



Längenberechnung



Greifbehälter

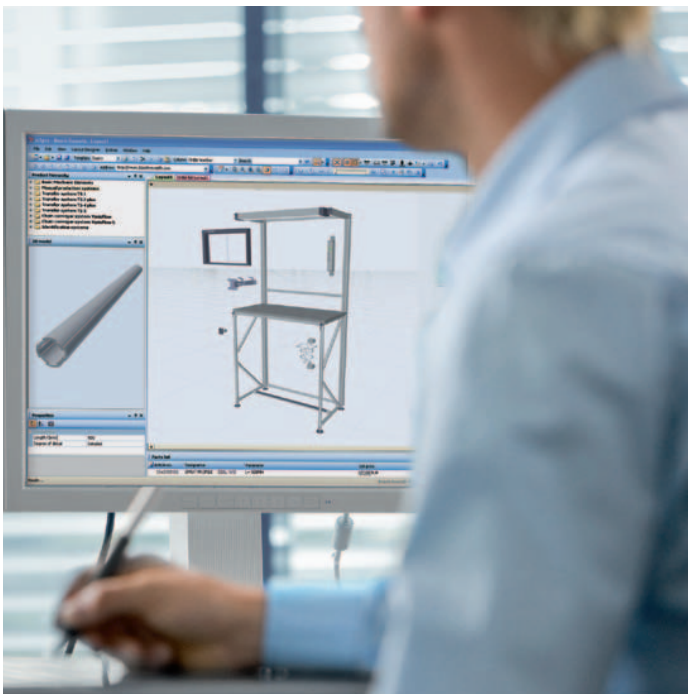


Statistischer
Belastungs-Grenzwert

		B x H x L (mm)	(cm ³)	ESD Nr.	Statistischer Belastungs-Grenzwert				
					D28L, N10 mit Behälter- fix (kg)	Einhänge- profil (kg)	Adapter- Fix mit Behälter- fix und Rundrohr D28L (kg)		
Greifschale GB-Sxx Greifbehälter GB-xxxx Greifzunge G-Zxx Material: ABS Oberflächenwiderstand: 10 ¹⁴ Ω/sq Spezifischer Durchgangswiderstand: 10 ¹⁴ Ω/cm Gebrauchstemperatur min/max: -40 °C / +70 °C Beständig gegen schwache Säuren, Laugen, Alkohole, Fette, Öle, Wasser		GB-S08	82 x 50 x 86	150	3 842 344 764	11	17	5	
					3 842 346 294	6	10	-	
			GB-S12	123 x 50 x 86	240	3 842 344 765	11	19	5
					3 842 346 295	6	11	-	
			GB-S17	173 x 50 x 86	360	3 842 344 766	11	21	5
					3 842 346 296	6	12	-	
			GB-0805	82 x 50 x 173	370	3 842 344 750	10	26	3
					3 842 346 280	6	15	-	
			GB-1205	123 x 50 x 173	600	3 842 344 751	10	26	3
					3 842 346 281	6	15	-	
		GB-1210	123 x 100 x 173	1370	3 842 344 752	10	26	3	
				3 842 346 282	6	15	-		
		GB-1710	173 x 100 x 245	3050	3 842 344 753	13	30	2	
				3 842 346 283	8	18	-		
Ausführung ESD Material: ABS-CF Oberflächenwiderstand: 10 ⁴ Ω/sq ... 10 ⁶ Ω/sq Spezifischer Durchgangswiderstand: 10 ⁴ Ω/cm ... 10 ⁶ Ω/cm Gebrauchstemperatur min/max: -40 °C / +70 °C Beständig gegen schwache Säuren, Laugen, Alkohole, Fette, Öle, Wasser		GB-Z08	90 x 54 x 277	690	3 842 344 760	10	30	2	
					3 842 346 290	6	18	-	
			GB-Z12	131 x 54 x 277	1050	3 842 344 761	6	23	2
					3 842 346 291	3	13	-	

Nähere Informationen zu Greifbehältern und Zubehör finden Sie im Katalog Manuelle Produktionssysteme 5.0 (3 842 538 280 (2013-11))
www.boschrexroth.de/medienverzeichnis

Projektierungssoftware MTpro – schnell und sicher geplant



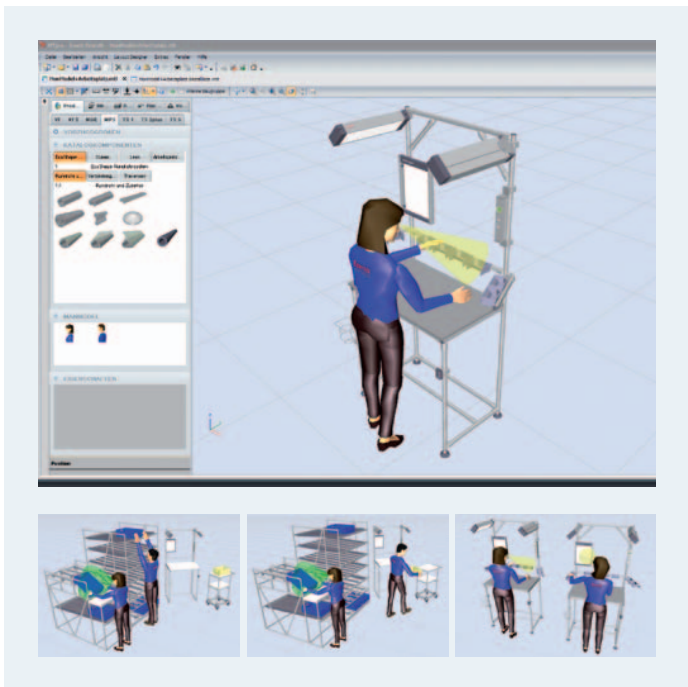
Erst planen, dann bestellen – ganz einfach mit der Projektierungssoftware MTpro

MTpro ist die leistungsstarke Software von Rexroth, mit der Sie Ihre Montagesysteme ganz komfortabel und komplett ohne CAD-Kenntnisse projektieren können. Das benutzerfreundliche Programm führt Sie in mehreren Schritten von der Auswahl der Komponenten über die Konfiguration bis zur Bestellung der benötigten Einzelteile.

Der Leistungsumfang von MTpro:

- ▶ Layout Designer zur schnellen Planung kompletter Gestelle und Förderanlagen
- ▶ Einfache Planung mittels Drag & Drop
- ▶ Keine CAD-Kenntnisse nötig
- ▶ Benutzeroberfläche und Inhalte sind in 7 Sprachen verfügbar (de, en, fr, es, it, jp, zh)
- ▶ ManModel-Funktion zur Planung ergonomischer Arbeitsplätze
- ▶ Bibliothek zur Wiederverwendung erstellter Baugruppen
- ▶ Export der 3D-Modelle in alle gängigen CAD-Formate
- ▶ Automatische Stücklistenenerstellung mit allen Zubehör- und Kleinteilen inklusive Bestelllistenkalkulation
- ▶ Produktinformationen zu den Rexroth Produktlinien
- ▶ MGE (Mechanik-Grundelemente), MPS (Manuelle Produktionssysteme), MIT (Material- und Informationsflusstechnik)

Mit sogenannten „ManModels“ ermöglicht die Projektierungssoftware MTpro, Konstruktionen ergonomisch optimal an den Menschen anzupassen – mit dem richtigen Greifraum, der richtigen Entfernung zu Arbeitsmitteln und dem korrekten Blickwinkel. Der Greifraum sollte aus der Arbeitsposition heraus gut zu erreichen sein und so ungesunde Haltungen vermeiden. Er gliedert sich in die Arbeitszone unmittelbar vor dem Sitzenden, in den großen Greifraum und in die erweiterte Einhandzone in den Randbereichen.



Bosch Rexroth AG

Postfach 30 02 07
70442 Stuttgart, Deutschland
www.boschrexroth.com

Ihren lokalen Ansprechpartner finden Sie unter:

www.boschrexroth.de/kontakt